

SUPRA

РУКОВОДСТВО ПО ЭКСПЛУАТАЦИИ



БЕСПРОВОДНОЙ МИКРОФОН
SWM-202

Уважаемый покупатель!

Благодарим Вас за приобретение беспроводного микрофона SUPRA. Перед началом эксплуатации микрофона просим Вас внимательно прочитать все руководство, а затем сохранить его для использования в дальнейшем.

СОДЕРЖАНИЕ

НАЗНАЧЕНИЕ.....	3
МЕРЫ ПРЕДОСТОРОЖНОСТИ И БЕЗОПАСНОСТИ	3
КОМПЛЕКТАЦИЯ.....	4
УСТРОЙСТВО ПРИБОРА.....	4
ЭКСПЛУАТАЦИЯ ПЕРЕДАТЧИКА (МИКРОФОНА)	4
ЭКСПЛУАТАЦИЯ ПРИЕМНИКА	5
ТРАНСПОРТИРОВКА И ХРАНЕНИЕ.....	6
ТЕХНИЧЕСКИЕ ХАРАКТЕРИСТИКИ.....	8
СЕРВИСНОЕ ОБСЛУЖИВАНИЕ.....	9

НАЗНАЧЕНИЕ

Беспроводной микрофон можно использовать на семейных праздниках, в караоке, для участия в видеочатах, в рекламных и промоакциях на улице, учителям на уроках в классе, во время спортивных тренировок и соревнований, туристическим гидам при проведении экскурсий и т.п.

Микрофон не предназначен для профессионального, промышленного или коммерческого применения.

МЕРЫ ПРЕДОСТОРОЖНОСТИ И БЕЗОПАСНОСТИ

- Извлеките прибор из упаковки и убедитесь в его целостности и отсутствии повреждений. Уберите упаковочные материалы (пластиковые пакеты и скрепки) подальше от детей.
- Запрещается использовать прибор в помещениях с высокой влажностью воздуха (например, в ванной комнате, в сырых подвальных помещениях), в непосредственной близости от душа, ванны, умывальника, кухонной раковины, бассейна, других емкостей с водой или источников влаги.
- Запрещается погружать прибор в воду или другие жидкости, а также разбрызгивать на него воду или другие жидкости. Попадание воды внутрь корпуса может привести к короткому замыканию и выходу прибора из строя.
- Необходимо следить, чтобы прибор не попал под дождь.
- Не оставляйте прибор под воздействием прямых солнечных лучей.
- Запрещается подвергать прибор воздействию высоких температур. Не оставляйте и не используйте прибор слишком близко от источников тепла (например, радиаторов или печей отопления, нагревательных приборов и т.п.).
- Запрещается (даже в отключенном состоянии) подвергать прибор воздействию высоких температур (выше +60°C), так как это может привести к

повреждению внутренних элементов устройства. Рабочая температура прибора составляет от +5°C до +40°C.

- Берегите прибор от падений и ударов.
- Запрещается разбирать прибор, вносить изменения в конструкцию или ремонтировать прибор самостоятельно. Производить ремонт устройства могут только специалисты авторизованного сервисного центра. Попытки самостоятельного ремонта могут привести к выходу прибора из строя, а также снимают прибор с гарантийного обслуживания.

Если прибор не используется длительное время, следует извлечь из него батареи питания.

Несоблюдение перечисленных требований по эксплуатации и хранению лишает вас права на гарантийное обслуживание.

Производитель не несет ответственность за повреждения или ущерб, возникшие вследствие неправильной эксплуатации прибора, использования его не по назначению или несоблюдения мер предосторожности и безопасности.

Меры безопасности при использовании элементов питания

Неправильное использование элементов питания может привести к утечке электролита и/или взрыву. Выполняйте нижеследующие инструкции.

Устанавливайте элементы питания в строгом соответствии с полярностью (+) и (-).

Различные типы элементов питания имеют различные характеристики. Не используйте вместе элементы питания разных типов.

Не используйте вместе старые и новые элементы питания. Одновременное использование старых и новых элементов питания снижает срок службы нового элемента питания или ведет к утечкам электролита из старого элемента питания.

Выньте элементы питания сразу же, как только они разрядились. Химикаты, вытекшие из элементов

питания, вызывают коррозию. Если обнаружены следы утечки химикатов, удалите их тканью.

Выньте элементы питания из микрофонов, если они не используются в течение длительного времени.

КОМПЛЕКТАЦИЯ

Ручной микрофон – 2 шт.

Приемник сигнала с микрофонов – 1 шт.

Адаптер питания приемника – 1 шт.

Аудиокабель 6,3 мм – 6,3 мм – 1 шт.

Поддерживающее кольцо микрофона – 2 шт.

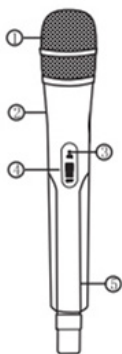
Ветрозащитный колпак микрофона – 2 шт.

Переходник 6,3 мм в 3,5 мм – 1 шт.

Инструкция по эксплуатации – 1 шт.

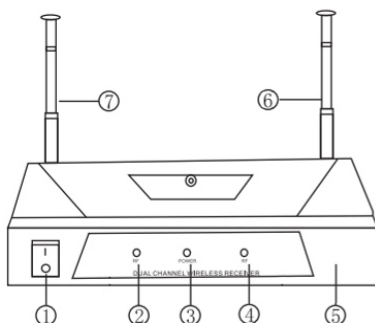
УСТРОЙСТВО ПРИБОРА

Передатчик (микрофон)



1. Динамический микрофон
2. Ручка
3. Индикатор питания и состояния батарей
4. Переключатель питания
5. Батарейный отсек

Приемник



1. Выключатель питания
2. Индикатор работы на канале А
3. Индикатор питания
4. Индикатор работы на канале В
5. Пластиковый корпус
6. Антенна канала В
7. Антенна канала А

ЭКСПЛУАТАЦИЯ ПЕРЕДАТЧИКА (МИКРОФОНА)

1. Переведите переключатель питания в положение «OFF». Откройте крышку батарейного отсека передатчика (ручного микрофона) и вставьте в него 2 элемента питания типоразмера AA (2x1,5 В) в соответствии с обозначениями полярности.
2. Чтобы включить микрофон, переведите переключатель питания в положение «ON».
3. Если вы временно не используете микрофон, переведите переключатель в положение «MUTE», чтобы не создавать шумов и помех.
4. По окончании использования выключите микрофон, переведя переключатель питания в положение «OFF».
5. Не направляйте микрофон прямо на динамик. Микрофон должен быть направлен в другую сторону от динамика, чтобы избежать появления посторонних шумов и помех. В случае появления гула или свиста из динамика уменьшите громкость

микрофона регулятором громкости на усилителе или отодвиньте микрофон подальше от динамика.



6. Не кладите пальцы на решетку микрофона, т.к. это отрицательно повлияет на его амплитудно-частотную характеристику и приведет к появлению посторонних шумов.



7. Не прикрывайте ладонью зону расположения антенны микрофона. Это может отрицательно повлиять на связь микрофона с приемником.



8. Не приближайте микрофон слишком близко ко рту. Рекомендуется сохранять дистанцию от 5 до 10 см. Если микрофон будет слишком близко ко рту, это приведет к изменению амплитудно-частотной характеристики и может привести к появлению искажений сигнала.

9. Если вы планируете время от времени откладывать микрофон на стол или другую поверхность, то рекомендуется перед использованием микрофона надеть на его ручку специальное поддерживающее кольцо. Оно будет препятствовать скольжению микрофона по гладкой поверхности или его скатыванию с поверхности.

10. При использовании микрофона на улице с сильным ветром наденьте на решетку микрофона ветрозащитный колпак. Он практически не препятствует работе микрофона, но значительно снижает посторонний шум, вызванный задуванием ветра на решетку микрофона.

Если индикатор питания не горит после включения микрофона, это значит, что элементы питания разряжены или установлены неправильно.

Если индикатор горит тускло, это значит, что заряд элементов питания низкий и нужно установить новые.

Также батареи следует менять, если звук стал прерываться, искажаться или возникли помехи.

ЭКСПЛУАТАЦИЯ ПРИЕМНИКА

1. Аудиокабелем соедините аудиовыход приемника и аудиовход усилителя либо другого оборудования, к которому присоединяется микрофон. Если оборудование оснащено микрофонным входом диаметром 3,5 мм, то воспользуйтесь переходником из комплекта поставки микрофона.

2. Выдвиньте антенны А и В, расположите их вертикально.

3. Подключите приемник к источнику питания.

4. Включите приемник переключателем питания, после этого загорится индикатор питания.

5. После включения микрофона, загорится индикатор работы соответствующего канала.

6. После этого можно пользоваться микрофоном.

7. По окончании использования выключите приемник и передатчик переключателями питания и отключите адаптер приемника от сети питания. Если вы не планируете пользоваться микрофоном длительное время, также извлеките элементы питания из микрофонов. Это предотвратит возможную утечку химикатов при глубоком разряде элементов питания.

Примечания.

При одновременном использовании обоих микрофонов аудио сигналы от них суммируются в приемнике.

ТРАНСПОРТИРОВКА И ХРАНЕНИЕ

- Транспортировку приборов проводят всеми видами транспорта в соответствии с правилами перевозки грузов, действующими на транспорте конкретного вида.
- При перевозке прибора используйте оригинальную заводскую упаковку. Прибор должен быть надежно зафиксирован в упаковке. Оберегайте прибор от ударов и падения. Упаковка с прибором должна быть надежно зафиксирована стропами, ремнями или сеткой во избежание ее перемещений во время транспортировки.
- Транспортировка приборов должна исключать возможность непосредственного воздействия на них атмосферных осадков и химически активных веществ. Наличие в воздухе паров кислот, щелочей и других агрессивных примесей не допускается.
- Перед тем как убрать прибор на хранение убедитесь, что микрофоны и приемник сигналов отключены выключателями питания, и извлеките элементы питания из микрофонов.
- Приборы хранятся в закрытом сухом и чистом помещении, защищенном от прямых солнечных лучей, при температуре окружающего воздуха от 0°C до +40°C с относительной влажностью не выше 80% и отсутствии в окружающей среде кислотных и других паров, отрицательно влияющих на материалы приборов.

УСТРАНЕНИЕ ПРОСТЫХ НЕИСПРАВНОСТЕЙ

При возникновении неисправности воспользуйтесь рекомендациями из таблицы ниже. Если неисправность не удается устранить, обратитесь в уполномоченный сервисный центр.

Неисправность	Причины	Способы устранения
После включения приемника переключателем питания индикатор питания тускнеет.	Плохое соединение в цепи питания.	Убедитесь, что контакты в цепи питания надежные.
Нет звука.	Микрофон выключен.	Включите микрофон переключателем питания.
	Не включено питание приемника сигналов с микрофона.	Включите приемник.
	Не подключен аудиокабель между приемником сигналов и усилителем или плохое соединение аудиокабеля.	Убедитесь, что аудиокабель подключен. Выньте и снова вставьте до конца штекера аудиокабеля.
	Громкость усилителя на минимальном уровне.	Увеличьте громкость.
	Слишком большое расстояние между передатчиком и приемником.	Подойдите ближе к приемнику.
Рабочее расстояние сократилось.	Антенны приемника выдвинуты не до конца.	Выдвиньте антенны до конца.
	Батареи разряжены.	Замените батареи.
Качество звука ухудшилось.	Батареи разряжены.	Замените батареи.
	Слишком громко производите звуки или держите микрофон слишком близко к лицу.	Увеличьте расстояние между ртом и микрофоном.

БЕЗОПАСНАЯ УТИЛИЗАЦИЯ



Ваше устройство спроектировано и изготовлено из высококачественных материалов и компонентов, которые можно утилизировать и использовать повторно.

Если товар имеет символ с зачеркнутым мусорным ящиком на колесах, это означает, что товар соответствует Европейской директиве 2002/96/ЕС.

Ознакомьтесь с местной системой раздельного сбора электрических и электронных товаров. Соблюдайте местные правила.

Утилизируйте старые устройства отдельно от бытовых отходов. Правильная утилизация вашего товара позволит предотвратить возможные отрицательные последствия для окружающей среды и человеческого здоровья.

ТЕХНИЧЕСКИЕ ХАРАКТЕРИСТИКИ

Несущая частота: 2 фиксированных частоты в диапазоне 174 - 230 МГц

Диапазон воспроизводимых частот: 20 Гц – 20 кГц

Динамический диапазон: 100 дБ

КНИ: <0,5%

Приемник

Напряжение питания: 12 В

Потребляемый ток: 180 мА

Чувствительность: 90 дБм

Режим модуляции: частотная

Входное напряжение адаптера питания: ~100-240 В

Выходное напряжение адаптера питания: 12 В, 500 мА

Микрофон (передатчик)

Мощность передатчика: +15 дБм

Режим модуляции: частотная

Питание: 2 батарейки АА (2 x 1,5 В)

(в комплект не входят)

Потребляемый ток: 120 мА

В связи с постоянным совершенствованием изделий производитель оставляет за собой право на внесение изменений в конструкцию, дизайн, комплектацию и технические характеристики прибора без предварительного уведомления.

ИНФОРМАЦИЯ О СЕРТИФИКАТЕ СООТВЕТСТВИЯ

Товар сертифицирован. При отсутствии копии нового сертификата в коробке спрашивайте копию у продавца.

Товар соответствует требованиям нормативных документов:

ТР ТС 004/2011 «О безопасности низковольтного оборудования»;

ТР ТС 020/2011 «Электромагнитная совместимость технических средств».

Полную информацию о сертификате соответствия вы можете получить у продавца или на сайте www.supra.ru.

Изготовитель: МУЛЬТИГУДЗ ПРОДАКШН ЛИМИТЕД
адрес: КНР, Гонконг, Централ, Дэ Ву роуд 136, БОК
Груп Лайф Эшуаранс Тауэр, 15/Ф. Сделано в Китае.

Manufacturer: MULTIGOODS PRODUCTION LIMITED
15/F BOC GROUP LIFE ASSURANCE TOWER 136 DES
VOEUX RD CENTRAL HONG KONG. Made in China.



Импортер/организация, уполномоченная на принятие претензий на территории России:

ООО «СЕРВИС-ВИП». 144009, Московская область,
г. Электросталь, ул. Корнеева, д. 6Б, оф. 203.

** Данные могут быть изменены в связи со сменой изготовителя, продавца, производственного филиала, импортера в РФ. В случае изменения данных актуальная информация указывается на дополнительной наклейке, размещенной на упаковке изделия.*

Дата производства указана на упаковке и/или изделия.

Срок службы изделия – 3 года.

Гарантийный срок – 1 год.

Гарантийное обслуживание осуществляется согласно прилагаемому гарантийному талону. Гарантийный талон и инструкция по эксплуатации являются неотъемлемыми частями данного изделия.

СЕРВИСНОЕ ОБСЛУЖИВАНИЕ

Благодарим вас за приобретение продукции, выпускаемой под торговой маркой SUPRA. Мы рады предложить вам изделия, разработанные и изготовленные в соответствии с высокими требованиями к качеству, функциональности и дизайну.

В случае если ваше изделие марки SUPRA будет нуждаться в техническом обслуживании, просим вас обращаться в один из авторизованных сервисных центров (далее – АСЦ). С полным списком АСЦ и их точными адресами вы можете ознакомиться на сайте www.supra.ru.

Гарантийный талон

Условия гарантии

1. Срок гарантии составляет 12 месяцев.
2. Все поля в гарантийном талоне (дата продажи, печать и подпись продавца, информация о продавце, подпись покупателя) должны быть заполнены.
Ремонт производится в стационарной мастерской Авторизованного сервисного центра при предъявлении полностью и правильно заполненного гарантийного талона.
3. Не подлежат гарантийному обслуживанию изделия с дефектами, возникшими вследствие:
 - неправильной транспортировки, установки или подключения изделия;
 - механических, тепловых и иных повреждений, возникших по причине неправильной эксплуатации с нарушением правил, изложенных в руководстве по эксплуатации, небрежного обращения или несчастного случая;
 - действия третьих лиц или непреодолимой силы (стихия, пожар, молния и т.д.);
 - попадания внутрь посторонних предметов, жидкостей, насекомых;
 - сильного загрязнения и запыления;
 - повреждений животными;
 - ремонта или внесения не санкционированных изготовителем конструктивных или схемотехнических изменений, как самостоятельно, так и неуполномоченными лицами;
 - отклонений параметров электрических сетей от Государственных Технических Стандартов (ГОСТов);
 - воздействия вредоносных программ;
 - некорректного обновления программного обеспечения как самим пользователем, так и неуполномоченными лицами;
 - использования изделия не по назначению, в промышленных или коммерческих целях.
4. Гарантия не включает в себя подключение, настройку, установку, монтаж и демонтаж оборудования, техническое и профилактическое обслуживание, замену расходных элементов (карт памяти, элементов питания, фильтров и пр.).
5. Изготовитель не несёт ответственности за пропажу и искажение данных на съемных носителях информации, используемых в изделии.
6. Замену изделия или возврат денег региональные Авторизованные сервисные центры не производят.

Изготовитель гарантирует бесплатное устранение технических неисправностей товара в течение гарантийного срока эксплуатации в случае соблюдения Покупателем вышеперечисленных правил и условий гарантийного обслуживания.

Напоминаем, что для обеспечения длительной качественной работы изделия необходимо своевременное техническое и профилактическое обслуживание согласно Руководству по эксплуатации.

Изделие: **БЕСПРОВОДНОЙ МИКРОФОН**

Модель: **SWM-202**

Версия: _____

Дата: _____

S/N:

Изделие проверено, укомплектовано согласно инструкции, механических повреждений не имеет. Претензий нет. С условиями гарантийного обслуживания согласен.

Подпись покупателя: _____

Подпись продавца: _____

Информация о фирме-продавце: _____

SUPRA

SUPRA.RU