

SUPRA

РУКОВОДСТВО ПО ЭКСПЛУАТАЦИИ



ОТПАРИВАТЕЛЬ
SBS-301

Уважаемый покупатель!

Благодарим Вас за выбор продукции, выпускаемой под нашей торговой маркой.

Мы рады предложить Вам изделия, разработанные и изготовленные в соответствии с высокими требованиями к качеству, функциональности и дизайну. Мы уверены, что Вы будете довольны приобретением изделия от нашей фирмы.

Перед началом эксплуатации прибора внимательно прочитайте данное руководство, в котором содержится важная информация, касающаяся Вашей безопасности, а также рекомендации по правильному использованию прибора и уходу за ним.

Позаботьтесь о сохранности настоящего Руководства, используйте его в качестве справочного материала при дальнейшем использовании прибора.

Примечание:

Все изображения в данном руководстве приведены в качестве примеров, реальное изделие может отличаться от изображения.

СОДЕРЖАНИЕ

МЕРЫ ПРЕДОСТОРОЖНОСТИ	3
ОПИСАНИЕ ПРИБОРА	4
КОМПЛЕКТАЦИЯ ПРИБОРА	5
УСТРОЙСТВО ПРИБОРА	5
СБОРКА	6
НАПОЛНЕНИЕ БАЧКА ВОДОЙ	8
ЭКСПЛУАТАЦИЯ ПРИБОРА	8
ЧИСТКА И ОБСЛУЖИВАНИЕ	11
УСТРАНЕНИЕ НЕИСПРАВНОСТЕЙ	12
БЕЗОПАСНАЯ УТИЛИЗАЦИЯ	13
ТЕХНИЧЕСКИЕ ХАРАКТЕРИСТИКИ	13

МЕРЫ ПРЕДОСТОРОЖНОСТИ

Прибор предназначен только для отпаривания одежды, штор и других изделий из натуральных и синтетических тканей в домашних условиях. Запрещается использовать прибор не по назначению или на улице.

Убедитесь в том, что напряжение, указанное на маркировке отпаривателя, соответствует напряжению электросети.

Подключайте отпариватель к индивидуальной розетке с заземлением, рассчитанной на ток не менее 20 А.

Не рекомендуется использовать прибор с удлинителем. В случае крайней необходимости используйте удлинитель с трехжильным кабелем, рассчитанным на ток не менее 20 А.

Перед каждым включением убедитесь, что отпариватель исправен и не имеет повреждений.

Перед подключением к электросети или отключением от электросети убедитесь, что отпариватель выключен переключателем питания.

Запрещается использовать неисправный прибор, в том числе с поврежденным сетевым шнуром или вилкой. Если поврежден сетевой шнур, для его замены обратитесь в авторизованный сервисный центр производителя.

Ставьте отпариватель на ровную устойчивую поверхность. Запрещается во время работы ставить отпариватель на скамейку или стол.

Выбирайте место для эксплуатации отпаривателя на расстоянии не менее 20 см от стен и мебели, в противном случае работа отпаривателя может привести к их деформации или обесцвечиванию.

Во избежание поражения электрическим током запрещается использовать прибор в помещениях с высокой влажностью (например, в ванной) или работать с прибором мокрыми руками. Запрещается погружать отпариватель в воду или разбрызгивать воду на прибор.

Запрещается растягивать, сгибать или наращивать шнур питания, это может привести к опасной ситуации.

Во время работы прибора шнур питания должен быть полностью размотан.

Во избежание деформации бачка запрещается наливать в него горячую воду.

Запрещается включать отпариватель без воды в бачке.

Перед наполнением бачка водой необходимо снять его с прибора.

Запрещается добавлять в воду духи, уксус, крахмал, средства от накипи, средства для глажки и другие вещества.

Запрещается наполнять бачок выше максимальной отметки или ниже минимальной.

Во время работы прибор вырабатывает горячий пар, который может привести к ожогам. Будьте осторожны во время работы, не прикасайтесь к насадкам и не допускайте контакта рук или других частей тела с горячим паром.

Следите, чтобы во время работы шланг не перегибался и не скручивался, чтобы пар мог выходить свободно.

Бережно обращайтесь с отпаривателем, не тягайте шланг, в противном случае возможны утечки горячего пара.

Запрещается откручивать крышку бачка для воды во время работы прибора.

Запрещается использовать аксессуары, не рекомендованные производителем. Использование не рекомендованных производителем дополнительных аксессуаров для отпаривателя может привести возникновению пожара, поражению электрическим током или к получению телесных повреждений.

ЗАПРЕЩАЕТСЯ ОТПАРИВАТЬ ОДЕЖДУ НА ЧЕЛОВЕКЕ.

Запрещается направлять отпариватель на людей, домашних животных, сам прибор или электрические розетки.

Избегайте любого контакта работающего прибора с кожей, волосами, лицом, глазами.

Не касайтесь горячих деталей отпаривателя, насадок, избегайте контакта с паром или горячей водой.

Выключайте устройство из сети тогда, когда оно не используется, а также во время установки или снятия насадок, долива воды или чистки.

При отключении прибора от электросети не тяните за шнур питания или сам прибор, беритесь за вилку.

Запрещается оставлять работающий прибор без присмотра.

При использовании прибора будьте особенно внимательны, если рядом находятся дети.

Храните прибор в недоступном для детей месте.

Не позволяйте детям использовать отпариватель без вашего присмотра. Не разрешайте детям играть с прибором.

Запрещается изгибать гибкий шланг, особенно во время работы прибора.

Запрещается разбирать, изменять или пытаться чинить прибор самостоятельно.

За ремонтом обращайтесь в авторизованные сервисные центры производителя. Неквалифицированный ремонт снимает прибор с гарантийного обслуживания и может привести к опасным ситуациям.

Данный прибор не предназначен для использования людьми с ограниченными физическими, сенсорными или умственными возможностями (включая детей), а также людьми, не имеющими достаточных знаний и опыта работы с электронными приборами, если за ними не присматривают лица, ответственные за их безопасность.

Производитель не несет ответственность за повреждения или ущерб, которые возникли вследствие неправильного обращения с отпаривателем.

ОПИСАНИЕ ПРИБОРА

В современном мире крайне важно отлично выглядеть и тщательно следить за одеждой. При этом в связи с все возрастающим темпом жизни времени на глажение одежды с помощью утюга может не хватать. В этой ситуации вам поможет новое устройство для глажения, которое может использоваться всей семьей.

Отпариватель позволяет разглаживать одежду благодаря непрерывной подаче водяного пара температурой 98°C, который позволяет размягчить ткань, а ее разглаживание происходит за счет растягивания. С помощью данного прибора вы можете погладить изделия из любой ткани: хлопка, шерсти, шелка, синтетики и др. Кроме того, отпариватель позволяет одновременно провести чистку и стерилизацию одежды.

Вы можете отпаривать не только одежду, но и занавески, ковры и другие изделия из текстиля.

Отпариватель можно использовать дома, в гостиной или швейной мастерской.

Отпариватель автоматически поддерживает необходимую температуру и имеет двойную защиту. Вы можете приступить к отглаживанию уже через несколько секунд после включения прибора. Когда температура пара достигает установленной, термостат автоматически отключает нагрев. Когда температура пара опускается ниже установленной, термостат автоматически включает нагрев снова. В случае неисправности термостата срабатывает защитный ограничитель температуры нагрева, который отключает питание прибора.

Гибкий шланг состоит из толстой ПВХ-трубки и защитной тканевой оболочки, что обеспечивает безопасность пользователя.

Алюминиевые телескопические трубки состоят из трех частей. Они позволяют регулировать высоту расположения вешалки в зависимости от типа одежды и роста пользователя.

Съемный бачок для воды изготовлен из пластмас-

сы с помощью выдувного формования. Материал бачка достаточно прочный и не разобьется, даже если вы уроните его на пол. Бачок рассчитан на значительный объем воды, что позволяет использовать отпариватель непрерывно в течение длительного времени.

В комплекте с прибором поставляется гладильная доска, что делает процесс работы удобным с самыми разными видами текстильных изделий.

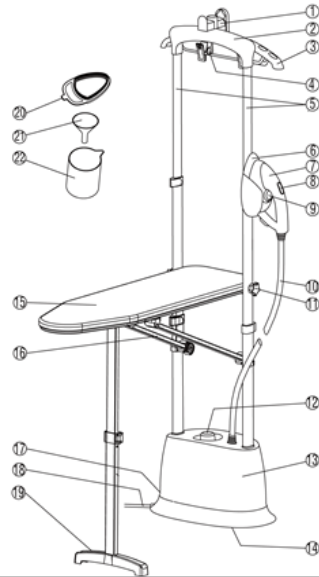
Конструкция отпаривателя позволяет полностью сливать воду из внутренней части прибора во избежание скопления несвежей воды и размножения бактерий. Кроме того, пользователь может регулярно проводить чистку нагревательного элемента от накипи, что позволяет продлить срок службы изделия.

КОМПЛЕКТАЦИЯ ПРИБОРА

Откройте коробку и убедитесь, что все комплектующие имеются в наличии в исправном состоянии:

- отпариватель с паровым шлангом и утюжком;
- гладильная доска из двух частей
- чехол гладильной доски
- стойка телескопическая – 2 шт.
- верхняя рама
- крючок для плечиков
- плечики для одежды
- винты крепления гладильной доски М8 – 2 шт.
- насадка-щетка
- мерный стакан
- воронка
- руководство по эксплуатации
- гарантийный талон

УСТРОЙСТВО ПРИБОРА



1. Крючок для плечиков
2. Верхняя рама
3. Плечики для одежды
4. Прищепки для брюк и юбок
5. Регулируемые телескопические трубки
6. Держатель утюжка
7. Утюжок
8. Кнопка парового удара
9. Регулятор температуры
10. Гибкий шланг в защитной тканевой оболочке
11. Фиксирующий винт
12. Крышка бачка для воды
13. Бачок для воды (корпус)
14. Пробка сливного отверстия
15. Гладильная доска
16. Опорные рейки гладильной доски
17. Переключатель питания
18. Шнур питания

19. Опорная штанга гладильной доски

20. Насадка-щетка

21. Воронка

22. Мерный стакан

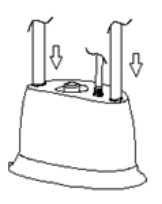
Принцип работы отпаривателя прост. Вода в бойлере нагревается и испаряется.

Пар проходит по паровому шлангу и выходит из паровых сопел на подошве парового утюжка.

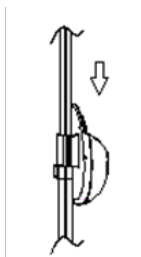
Следите, чтобы паровой шланг не перегибался и не перекручивался, это может привести к ухудшению подачи пара.

Подогреватель хорошо нагревает подошву утюжка и позволяет использовать его

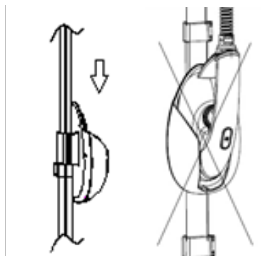
для глажки. Температура подошвы утюжка достигает 130 °C.



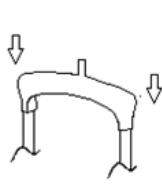
Вставьте телескопические трубки в соответствующие отверстия на корпусе прибора.



Закрепите держатель утюжка на телескопической трубке.



Вставьте утюжок в держатель паровым шлангом вниз, как показано на левом рисунке выше.

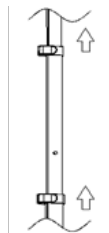


Установите верхнюю раму на телескопические трубки и прижмите.

СБОРКА

Перед началом эксплуатации снимите наклейки или защитную пленку, которые могут быть приклеены к насадке или другим частям отпаривателя.

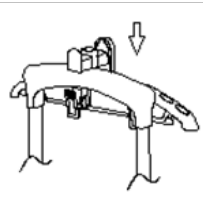
Поставьте отпариватель на ровную и устойчивую поверхность.



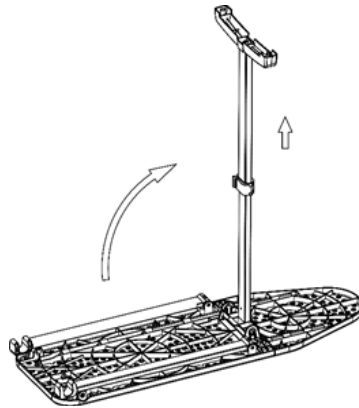
Отрегулируйте высоту телескопических трубок. Для этого ослабьте фиксаторы, отрегулируйте высоту и снова закрепите фиксаторы. Убедитесь, что трубки имеют одинаковую высоту. Для глажки одежды рекомендуется устанавливать максимальную высоту трубок.



Сверху на раму установите крючок для плечиков, надавите для фиксации.

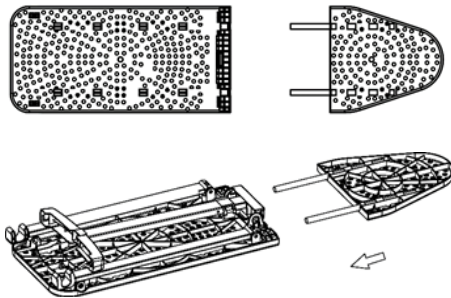


Повесьте плечики для одежды на крючок.

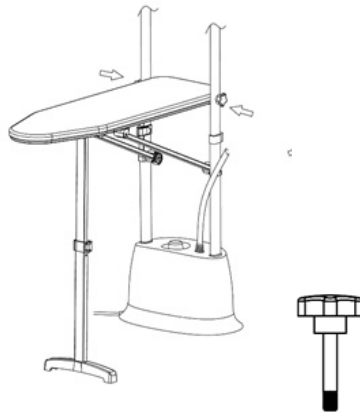


Положите гладильную доску на пол и поднимите опорную штангу на 90 градусов. Отрегулируйте высоту опорной штанги. Для этого ослабьте фиксатор, отрегулируйте высоту и снова закрепите фиксатор.

Сборка и установка гладильной доски



Вставьте два штыря малой части гладильной доски в отверстия большой части гладильной доски, чтобы соединить их.



Закрепите гладильную доску на телескопических трубках с помощью винтов М8.

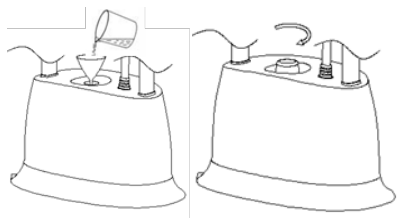


Закрепите опорные трубки гладильной доски на телескопических трубках отпаривателя.



Наденьте на гладильную доску чехол.

НАПОЛНЕНИЕ БАЧКА ВОДОЙ



Убедитесь, что прибор отключен от сети. Открутите крышку бачка для воды, вставьте в отверстие воронку и с помощью мерного стакана залейте в бачок холодную воду. Объем бачка составляет 1000 мл, потребуется залить в него 12 мерных стаканов для полного наполнения.

ПРИМЕЧАНИЕ:

Если водопроводная вода в вашем регионе слишком жесткая, рекомендуется использовать смягченную (прокипяченную и остуженную), отфильтрованную или дистиллированную воду. Использование жест-

кой неочищенной воды может привести к образованию накипи внутри прибора, что может привести к уменьшению, прерыванию или даже остановке потока пара. Кроме того, накипь может попасть на отпариваемую одежду.

Плотно закрутите крышку бачка. Если крышка будет закрыта недостаточно плотно, во время работы отпаривателя через нее будет выходить пар.

ВНИМАНИЕ:

Запрещается добавлять в воду духи, уксус, крахмал, средства от накипи, средства для глажки и другие вещества.

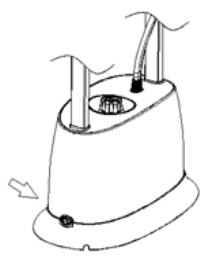
По окончании использования прибора слейте оставшуюся воду.

ЭКСПЛУАТАЦИЯ ПРИБОРА

Подготовка к работе

Перед каждым использованием осмотрите прибор и убедитесь, что он не имеет никаких повреждений и бачок не загрязнен накипью.

1. Поставьте собранный отпариватель на ровный пол. Отрегулируйте высоту плечиков и положение гладильной доски в зависимости от свойств одежды или других изделий из текстиля, с которой вы будете работать.
2. Налейте в бачок чистую воду и плотно закройте крышку.
3. Подключите вилку питания к розетке.



4. Включите прибор переключателем на корпусе. После этого загорится индикатор работы и отпариватель начнет разогреваться.

5. Когда начнет вырабатываться пар, можно приступить к отпариванию.

ВНИМАНИЕ:

Запрещается откручивать крышку бачка для воды во время работы отпаривателя. Прежде чем открутить крышку, следует выпустить давление.

В результате тряски или быстрого перемещения утюжка на нем могут появиться капли горячей воды. Будьте внимательны, чтобы не обжечься.

Запрещается изгибать гибкий шланг, особенно во время работы прибора. Если шланг изогнут, горячий пар не может свободно выходить через утюжок.

При распрямлении шланга из прибора выходит повышенное количество пара с каплями горячей воды – в этом случае просто поднимите утюжок вверх на 2-3 секунды перед тем, как продолжить отпаривание.

Не тяните за утюжок или шланг, т.к. в результате отпариватель может упасть или перевернуться.

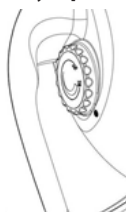
Во время отпаривания могут раздаваться булькающие звуки, что не является неисправностью прибора.

Во время работы следите, чтобы в бачке отпаривателя оставалась вода.

Запрещается направлять пар на людей, животных и одежду на человеке, это может вызвать серьезные ожоги.

Сначала убедитесь, что для данной ткани допустимо отпаривание, и попробуйте отпаривать небольшой участок ткани с изнанки.

Регулировка температуры



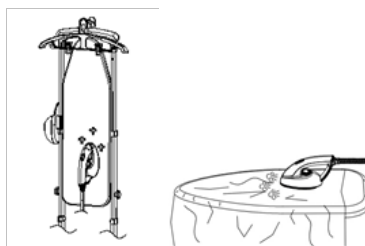
Установите регулятором на утюжке температуру, соответствующую

типу обрабатываемой ткани. Направление по часовой стрелке повышает температуру, а против часовой стрелки — понижает температуру подошвы утюжка. Нажмите на кнопку подачи пара на утюжке для начала работы.

ВНИМАНИЕ:

Во время регулировки температуры не нажимайте кнопку парового удара, т.к. в результате выброса пара вы можете получить ожог.

Отпаривание одежды и других текстильных изделий



Вертикальное отпаривание

Вертикальная гладильная доска может использоваться как подставка для глажения. Установите гладильную доску вертикально и заблокируйте ее фиксатором. Повесьте одежду на вешалку, а затем нажмите кнопку подачи пара, пар под давлением выйдет из подошвы утюжка. Двигайте утюжок снизу до верха одежды, пока не удалите все складки, как показано на рисунке.

Если доска находится слишком высоко, отрегулируйте

руйте высоту стоек.

В перерывах в работе утюжок можно поместить в держатель утюжка.

Горизонтальное отпаривание

Установите гладильную доску горизонтально и отрегулируйте ее на нужную высоту. Положите ткань на гладильную доску, а затем нажмите кнопку подачи пара на утюжке. Медленно передвигайте утюжок от нижней части к верхней части предмета одежды, пока не удалите все складки.

Если на одежде имеются металлические аксессуары, рекомендуется выполнять отпаривание вокруг них. Старайтесь не направлять горячий пар на металлические детали, чтобы не допустить их обесцвечивания.

При разглаживании воротника его можно полностью отвернуть назад. Придерживая его рукой с одной стороны, разглаживайте воротник горячим паром, совершая горизонтальные движения насадкой. Во время работы будьте внимательны, чтобы не обжечься.

При разглаживании рукавов одной рукой распрямите рукав, а другой перемещайте насадку вдоль рукава.

Паровой удар

Чтобы быстро разгладить устойчивые складки, используйте функцию парового удара. Положите одежду или другое текстильное изделие на гладильную доску, расположите насадку над складками и нажмите кнопку парового удара на насадке для отпаривания.

Отпаривание с щеткой

Установите на насадку для отпаривания щетку, наполните бачок водой и включите отпариватель.

Аккуратно проводите щеткой по ткани вверх-вниз,

слегка натягивая ткань другой рукой.

Отпаривание мягкой мебели

Вы можете отпаривать обивку мягкой мебели, чтобы освежить ее внешний вид и удалить неприятные запахи.

Совершайте движения насадкой для отпаривания вверх-вниз, распространяя горячий пар над поверхностью мягкой мебели.

Отпаривайте подушки в вертикальном положении. Прежде чем уложить их на диван, дайте им полностью высохнуть.

Долив воды

Когда в бачке заканчивается вода, подача пара прекращается, в т.ч. при нажатии кнопки парового удара. В этом случае следует снова наполнить бачок.

Выключите отпариватель переключателем питания и отсоедините вилку питания от розетки.

Слегка поверните крышку бачка для воды, чтобы сначала выпустить горячий пар. Когда шипение выходящего пара прекратится, полностью откройте крышку бачка для воды и наполните бачок водой, как обычно. Будьте внимательны, чтобы не перелить воду и не пролить ее на корпус прибора.

Плотно закрутите крышку, подключите прибор к электросети и включите его переключателем питания.

Через несколько секунд можно будет продолжить отпаривание.

Окончание работы

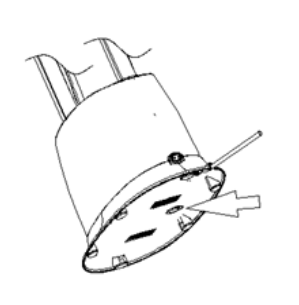
По окончании работы закрепите утюжок на держателе, выключите отпариватель переключателем питания, отсоедините вилку питания от розетки.

Дайте отпаривателю полностью остыть в течение минимум 40 минут.

Затем снимите плечики, гладильную доску и теле-

скопические трубки.

Слегка или полностью открутите крышку бачка для воды.



Удерживая прибор над раковиной выкрутите пробку сливного отверстия на дне корпуса и слейте оставшуюся в бачке воду, наклоняя бачок из стороны в сторону.

Закрутите крышку бачка для воды и пробку сливного отверстия и уберите прибор на хранение.

ЧИСТКА И ОБСЛУЖИВАНИЕ

Проводите чистку прибора после каждого использования.

Чистка корпуса

Перед чисткой обязательно отключите прибор от электросети и дайте ему полностью остыть.

Протирайте корпус, насадку и другие детали отпаривателя влажной тканью. Следите, чтобы влага не попала внутрь корпуса.

Сливайте воду из бачка после каждого использования.

Выкрутите пробку сливного отверстия и слейте оставшуюся воду из резервуара для воды прибора.

ВНИМАНИЕ:

Запрещается использовать агрессивные или абразивные вещества для очистки прибора.

Запрещается погружать корпус прибора в воду.

Очистка от накипи

Когда вода разогревается и переходит в паробразное состояние, минеральные остатки остаются в бачке и налипают на стенки. При регулярном использовании отпаривателя рекомендуется проводить очистку от накипи не реже раза в месяц, чтобы удалять эти минеральные отложения.

1. Если отпариватель использовался, дайте ему полностью остыть. Затем снимите плечики, гладильную доску и телескопические трубки.

2. Смешайте раствор из 500 мл белого уксуса и 500 мл воды, открутите крышку бачка и влейте получившийся раствор в бачок отпаривателя через воронку.

3. Подождите 30 минут.

4. Удерживая прибор над раковиной выкрутите пробку сливного отверстия на дне корпуса и слейте раствор с растворившейся накипью, наклоняя бачок из стороны в сторону.

5. Налейте в бачок чистую воду, а затем слейте через сливное отверстие, чтобы удалить остатки уксуса.

6. Снова соберите прибор.

Хранение

Перед тем как убрать отпариватель на хранение проведите его чистку и дайте ему полностью высохнуть. Для этого открутите крышку сливного отверстия и слейте оставшуюся воду из корпуса отпаривателя, затем оставьте отпариватель открытым на некоторое время, чтобы он полностью высох. После этого закрутите крышку бачка и крышку сливного отверстия и можете убрать прибор на хранение.

Храните прибор в чистом сухом прохладном месте с хорошей вентиляцией вдали от воспламеняющихся или взрывоопасных материалов.

Вы можете хранить отпариватель в собранном виде или разобрать его на части и убрать в коробку до следующего использования.

УСТРАНЕНИЕ НЕИСПРАВНОСТЕЙ

При возникновении неисправности прибора, попробуйте самостоятельно разобраться в причине и устранить ее, воспользовавшись рекомендациями из таблицы ниже.

Если неисправность не устраняется, не пытайтесь самостоятельно разбирать и ремонтировать отпариватель, обратитесь в авторизованный сервисный центр производителя.

Неисправность	Причины	Способы устранения
Отпариватель не работает, при попытке его включить не загорается индикатор.	1. Отсутствует электропитание. 2. Перегорел предохранитель (если предусмотрено конструкцией).	1. Убедитесь, что отпариватель подключен к исправной розетке и контакт в ней плотный. 2. Замените предохранитель.
Не образуется пар, или образуется недостаточно пара, или поток пара прерывается.	1. Нет или недостаточно воды в бачке. 2. Образовалось много накипи.	1. Налейте воду в бачок не ниже минимального уровня. 2. Проведите очистку от накипи.
Во время работы отпариватель издает булькающие звуки.	1. Если звуки не слишком громкие, это не является неисправностью. 2. Если бульканье слишком громкое, возможно, заканчивается вода в бачке или пережат шланг.	2. Проверьте уровень воды в бачке и при необходимости добавьте воды. Проверьте положение шланга и при необходимости распрямите его.
Из утюжка выходят капли воды.	Установлена слишком низкая температура.	Увеличьте температуру регулятором температуры.
Отпариватель сжигает одежду.	Установлена слишком низкая температура.	Устанавливайте температуру в соответствии с типом ткани.
Отпариватель не устраняет складки.	Возможно, вы неправильно пользуетесь прибором.	Одной рукой прижимайте насадку параллельно ткани, другой – оттягивайте ткань вниз.

БЕЗОПАСНАЯ УТИЛИЗАЦИЯ



Ваше устройство спроектировано и изготовлено из высококачественных материалов и компонентов, которые можно утилизировать и использовать повторно.

Если товар имеет символ с зачеркнутым мусорным ящиком на колесах, это означает, что товар соответствует Европейской директиве 2002/96/ЕС.

Ознакомьтесь с местной системой раздельного сбора электрических и электронных товаров. Соблюдайте местные правила.

Утилизируйте старые устройства отдельно от бытовых отходов. Правильная утилизация вашего товара позволит предотвратить возможные отрицательные последствия для окружающей среды и человеческого здоровья.

В соответствии с проводимой политикой постоянного усовершенствования технических характеристик и дизайна, возможно внесение изменений без предварительного уведомления.

ТЕХНИЧЕСКИЕ ХАРАКТЕРИСТИКИ

Напряжение сети: 220-240 В ~ 50/60 Гц

Выходная мощность: 2500 Вт

Давление пара: 4 бара

Объем бачка для воды: 1000 мл

Температура пара: 98°-100°C

Температура поверхности утюжка: 130°C

Время предварительного прогрева: 2,5 мин

Время непрерывной подачи пара: 30 мин

Длина парового шланга: 1,35 м

Длина сетевого шнура: 1,6 м

Размер отпаривателя без стоек и доски:
430x250x250 мм

Размер упаковки: 560x365x320 мм

Класс защиты от поражения электрическим током: I

ИНФОРМАЦИЯ О СЕРТИФИКАЦИИ

Товар сертифицирован.

Товар соответствует требованиям нормативных документов:

ТР ТС 004/2011 «О безопасности низковольтного оборудования»;

ТР ТС 020/2011 «Электромагнитная совместимость технических средств».

При отсутствии копии нового сертификата в коробке спрашивайте копию у продавца.

Полную информацию о сертификате соответствия вы можете получить у продавца или на сайте

www.Supra.ru.



Изготовитель: МУЛЬТИГУДЗ ПРОДАКШН ЛИМИТЕД,
адрес: КНР, Гонконг, Сентрал, Дз Ву роуд 136, БОК
Груп Лайф Эшуаранс Тауэр, 15/Ф. Сделано в Китае.

Manufacturer: MULTIGOODS PRODUCTION LIMITED
15/F BOC GROUP LIFE ASSURANCE TOWER 136 DES
VOEUX RD CENTRAL HONG KONG. Made in China.

Импортер/организация, уполномоченная на принятие претензий на территории России:

ООО «СЕРВИС-ВИП». 144009, Московская область,
г. Электросталь, ул. Корнеева, д. 6Б, оф. 203

* Данные могут быть изменены в связи со сменой изготовителя, продавца, производственного филиала, импортера в РФ. В случае изменения данных актуальная информация указывается на дополнительной наклейке, размещенной на упаковке изделия.

Дата производства указана на упаковке или изделии.

Срок службы изделия – 3 года.

Гарантийный срок – 1 год.

Гарантийное обслуживание осуществляется согласно прилагаемому гарантийному талону.

Гарантийный талон и инструкция по эксплуатации являются неотъемлемыми частями данного изделия.

SUPRA

SUPRA.RU