

SUPRA

РУКОВОДСТВО
ПО ЭКСПЛУАТАЦИИ



АУДИОСИСТЕМА
SMB-330

Уважаемый покупатель!

Благодарим вас за приобретение портативной Bluetooth аудиосистемы SUPRA®. Мы рады предложить Вам изделия, разработанные и изготовленные в соответствии с высокими требованиями к качеству, функциональности и дизайну. Мы уверены, что Вы будете довольны приобретением изделия нашей фирмы. Перед началом эксплуатации прибора просим Вас внимательно прочитать все руководство, обращая особое внимание на раздел «**Меры предосторожности и безопасности**», а затем сохранить руководство для использования в дальнейшем.

ОГЛАВЛЕНИЕ

МЕРЫ БЕЗОПАСНОСТИ И ПРЕДОСТОРОЖНОСТИ	3
КОМПЛЕКТАЦИЯ.....	4
УСТРОЙСТВО АУДИОСИСТЕМЫ	4
ПИТАНИЕ ПРИБОРА.....	4
СОЕДИНЕНИЕ BLUETOOTH.....	5
ВОСПРОИЗВЕДЕНИЕ С USB-НАКОПИТЕЛЕЙ И КАРТ ПАМЯТИ.....	5
ПРОСЛУШИВАНИЕ РАДИО	6
ВКЛЮЧЕНИЕ И ВЫКЛЮЧЕНИЕ ПОДСВЕТКИ	6
ИСПОЛЬЗОВАНИЕ МИКРОФОНА.....	6
ЧИСТКА И УХОД.....	6
УСТРАНЕНИЕ ПРОСТЫХ НЕИСПРАВНОСТЕЙ.....	7
БЕЗОПАСНАЯ УТИЛИЗАЦИЯ	8
ИНФОРМАЦИЯ О СЕРТИФИКАТЕ СООТВЕТСТВИЯ	9

НАЗНАЧЕНИЕ

Портативная Bluetooth аудиосистема предназначена для:

- воспроизведения музыки и речи, записанных на устройствах USB или картах памяти microSD
- потокового воспроизведения музыки с устройств BLUETOOTH
- прослушивания радиостанций

При подключении дополнительного микрофона аудиосистема может быть использована в качестве устройства караоке.

МЕРЫ БЕЗОПАСНОСТИ И ПРЕДОСТОРОЖНОСТИ

МЕРЫ ПРЕДОСТОРОЖНОСТИ И БЕЗОПАСНОСТИ

Портативная Bluetooth аудиосистема предназначена исключительно для использования в быту и должна быть использована только по прямому назначению. Аудиосистема не предназначена для промышленного или коммерческого использования.

- Извлеките прибор из упаковки и убедитесь в его целостности и отсутствии повреждений. Уберите упаковочные материалы (пластиковые пакеты и скрепки) подальше от детей.

- Запрещается использовать устройство в местах с повышенной влажностью, вблизи источников влаги и ёмкостей с водой (например, в ванной, в непосредственной близости от кухонной раковины, в сырых подвальных помещениях, рядом с прудом или бассейном и т. д.).

Запрещается погружать прибор в воду или другие жидкости, а также разбрызгивать на него воду или другие жидкости.

- Необходимо следить, чтобы прибор не попадал под дождь. Попадание воды внутрь корпуса может привести к выходу аудиосистемы из строя. Если это произошло, немедленно отключите ее от источника питания и обратитесь в сервисный центр для проверки работоспособности.

- Не оставляйте прибор под воздействием прямых солнечных лучей или вблизи источников тепла.

- Запрещается (даже в отключенном состоянии) подвергать прибор воздействию слишком высоких или низких температур (выше +45°C или ниже 0°C), так как это может привести к повреждению внутренних элементов устройства. Рабочая температура прибора составляет от 0°C до +40°C.

- Не устанавливайте прибор в непосредственной близости от источников открытого огня.

- Чтобы гарантировать достаточную вентиляцию

и нормальную работу прибора, никогда не накрывайте его тканью или другим материалом, так как недостаточная вентиляция может вызвать перегрев и/или сокращение срока службы изделия.

- Не размещайте устройство под воздействием электромагнитного излучения, рядом с источниками тепла (включая различную радиоаппаратуру, например, усилители) и в местах скопления пыли.

- Не позволяйте детям помещать посторонние предметы в вентиляционные и другие отверстия.

- Храните аудиосистему вне доступа малолетних детей. Не разрешайте детям играть с прибором.

- Берегите прибор от падений и ударов. Устанавливайте прибор на ровной и устойчивой поверхности.

- Запрещается разбирать прибор, вносить изменения в конструкцию или пытаться чинить прибор самостоятельно.

- Производить ремонт устройства могут только специалисты авторизованного сервисного центра. Попытки самостоятельного ремонта могут привести к выходу прибора из строя или поражению электрическим током, а также снимают прибор с гарантийного обслуживания.

- В приборе нет частей, которые должен обслуживать пользователь.

- Следует обратиться в сервисный центр в следующих случаях:

- внутрь аудиосистемы попали посторонние предметы, либо на нее пролилась жидкость;

- аудиосистема попала под дождь;

- прибор упал и был поврежден;

- аудиосистема работает некорректно, в ее работе появились существенные изменения.

- Встроенная аккумуляторная батарея не подлежит замене. Запрещается самостоятельно извлекать и заменять ее.

- Если прибор не используется длительное время, следует отключить его от источника питания.

Несоблюдение перечисленных требований по эксплуатации и хранению лишает вас гарантийного обслуживания.

Производитель не несет ответственности за какие-либо повреждения, возникшие вследствие неправильной эксплуатации прибора или несоблюдения мер предосторожности и безопасности.

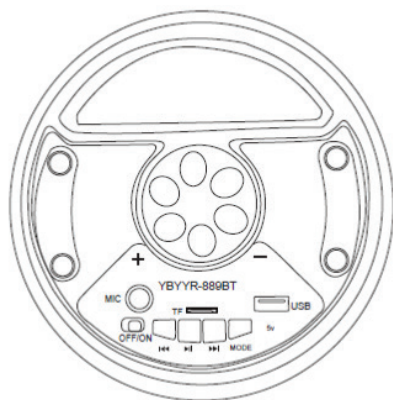
КОМПЛЕКТАЦИЯ

Аудиосистема

USB-кабель для зарядки батареи

Руководство по эксплуатации

УСТРОЙСТВО АУДИОСИСТЕМЫ



ON/OFF - переключатель питания

MIC – разъем для подключения микрофона

◀◀ - кнопка перехода к предыдущему файлу / предыдущей сохраненной радиостанции

▶▶ - кнопка начала воспроизведения/паузы / автоматического поиска радиостанций

▶▶▶ - кнопка перехода к следующему файлу / следующей сохраненной радиостанции

MODE - кнопка выбора режима работы (источника сигнала) / включения/выключения декоративной подсветки прибора

TF – разъем для подключения карты памяти

USB - разъем для подключения накопительных устройств USB

5V - разъем для подключения кабеля питания и световой индикатор

+/- Регулятор громкости

ПИТАНИЕ ПРИБОРА

Аудиосистема питается от встроенной аккумуляторной батареи.

Перед первым использованием прибора требуется полностью зарядить батарею.

Перед тем как зарядить аккумуляторную батарею, переведите переключатель питания в положение OFF (выключено), затем подключите мини-разъем входящего в комплект USB-кабеля к разъему DC 5V аудиосистемы, а обычный разъем – к USB порту компьютера (или другого устройства).

Во время зарядки батареи индикатор прибора горит красным светом. Когда батарея полностью зарядится, индикатор погаснет. После этого можно отсоединить аудиосистему от зарядного устройства и отнести ее в любое место, где вы намереваетесь ее использовать.

ВНИМАНИЕ:

В целях увеличения срока службы аккумуляторной батареи не следует непрерывно заряжать ее более 8 часов.

Время работы от полностью заряженной батареи составляет от 3 до 5 часов, что определяется интенсивностью работы аудиосистемы. Например, прослушивание громкой музыки с высоким уровнем низких частот требует больше энергии по сравнению с прослушиванием человеческой речи.

СОЕДИНЕНИЕ BLUETOOTH

Аудиосистема может воспроизводить аудиофайлы с различных устройств, подключенных к ней по беспроводному соединению Bluetooth, поддерживающих функцию A2DP и расположенных на расстоянии до 10 м от нее.

1. Переведите переключатель питания в положение ON (включено), чтобы включить аудиосистему. Регулятором громкости установите подходящую громкость.

2. На дисплее отобразится индикация режима Bluetooth.

3. Активируйте функцию Bluetooth в своем мобильном телефоне, планшете или ноутбуке (см. руководство пользователя устройства).

4. Перейдите в настройки Bluetooth подключаемого устройства. Включите функцию Bluetooth и проведите поиск устройства. В списке устройств выберите «SMB-330» и установите соединение с аудиосистемой. При необходимости ввести пароль, введите «0000».

5. После установки соединения раздастся звуковой сигнал.

6. Если не удалось установить соединение, попробуйте еще раз.

7. Начните воспроизведение музыки на подключенном устройстве, звук будет воспроизводиться аудиосистемой.

8. Чтобы переходить по дорожкам, приостанавливать и возобновлять воспроизведение, нажимайте кнопки ◀◀, ▶▶ и ▶ аудиосистемы, либо управляйте воспроизведением с подключенного устройства.

9. Поворачивайте регулятор громкости, чтобы увеличивать или уменьшать громкость. Вы также можете регулировать громкость звука с помощью подключенного устройства.

10. По окончании прослушивания выключите аудиосистему, переведя переключатель питания в положение OFF.

НАКОПИТЕЛЕЙ И КАРТ ПАМЯТИ

1. Переведите переключатель питания в положение ON, чтобы включить аудиосистему. Регулятором громкости установите подходящую громкость.

2. Присоедините накопительное устройство USB к USB разъему аудиосистемы или вставьте карту памяти в соответствующий разъем аудиосистемы. Воспроизведение музыки, сохраненной на накопителе или карте памяти, начнется автоматически, при этом на дисплее прибора отобразится индикация «USB» или «Sd», а также будет отображаться номер звуковой дорожки и истекшее время ее воспроизведения.

3. Чтобы переходить по дорожкам назад и вперед, нажимайте кнопки кнопки ◀◀ и ▶▶ соответственно.

4. Чтобы приостанавливать и возобновлять воспроизведение, нажимайте кнопку ▶.

5. Поворачивайте регулятор громкости, чтобы увеличивать или уменьшать громкость.

6. По окончании прослушивания выключите аудиосистему, переведя переключатель питания в положение OFF.

ВНИМАНИЕ:

Запрещается отсоединять накопитель или извлекать карту памяти в режиме воспроизведения. Перед этим необходимо переключить аудиосистему в другой режим кнопкой MODE, либо выключить ее переключателем ON/OFF. В противном случае возможно повреждение накопительного устройства или сохраненных на нем файлов.

ВОСПРОИЗВЕДЕНИЕ С USB-

ПРИМЕЧАНИЕ:

При подключении накопителя USB или карты памяти к аудиосистеме, когда она находится в режиме Bluetooth или FM-радио, она автоматически перейдет в режим USB или SD и начнет воспроизведение музыки. Чтобы изменить режим, нажимайте кнопку **MODE**.

ПРОСЛУШИВАНИЕ РАДИО

В режиме радиоприемника для улучшения приема сигналов радиостанций необходимо выбрать подходящее расположение аудиосистемы.

1. Переведите переключатель питания в положение **ON**, чтобы включить аудиосистему. Регулятором громкости установите подходящую громкость.
2. Нажимая кнопку **MODE**, переключите аудиосистему в режим FM-радио, на дисплее прибора должна загореться индикация «FM».
3. Нажмите и удерживайте 2...3 секунды кнопку ►|, чтобы начать автоматический поиск и сохранение радиостанций.
4. Чтобы переключаться по сохраненным радиостанциям, нажимайте кнопки ◀◀, и ▶▶.
5. После завершения прослушивания не забудьте выключить питание аудиосистемы, переведя переключатель питания в положение OFF.

ВКЛЮЧЕНИЕ И ВЫКЛЮЧЕНИЕ ПОДСВЕТКИ

Когда прибор включен, нажмите и удерживайте кнопку **MODE**, чтобы включить или выключить декоративную подсветку аудиосистемы.

ИСПОЛЬЗОВАНИЕ МИКРОФОНА

1. Переведите переключатель питания в положение **ON**, чтобы включить аудиосистему.
2. Нажимая кнопку **MODE**, выберите подходящий источник музыкального сопровождения.
3. Подключите проводной микрофон к разъему MIC аудиосистемы.
4. Включите микрофон.
5. Начните говорить или петь в микрофон. Ваш голос будет накладываться на выбранное вами музыкальное сопровождение.
6. Регулятором громкости устанавливайте подходящую громкость.

ЧИСТКА И УХОД

Протирайте поверхности аудиосистемы чистой и сухой тканью.

При наличии устойчивых пятен, можно слегка смочить ткань.

Запрещается использовать для очистки прибора спирт, бензин и другие агрессивные растворители, а также абразивные чистящие средства, т.к. это может привести к повреждению пластика или покрытия.

Храните устройство в сухом прохладном месте, используя оригинальную упаковку.

УСТРАНЕНИЕ ПРОСТЫХ НЕИСПРАВНОСТЕЙ

При возникновении неполадки в работе прибора воспользуйтесь рекомендациями в таблице ниже. Если неисправность не устраняется, не пытайтесь самостоятельно чинить прибор, а обратитесь в сервисный центр производителя.

Неисправность	Возможные причины	Способы устранения
Низкий уровень звука.	На устройстве-источнике сигнала (планшете, мобильном телефоне, ноутбуке и т.д.) установленная низкая громкость.	Увеличьте громкость на устройстве-источнике сигнала.
	Батарея разряжена.	Зарядите батарею.
Нет звука.	Громкость установлена на минимальном уровне.	Увеличьте громкость регулятором громкости.
	На устройстве-источнике сигнала не начато воспроизведение или установлена минимальная громкость.	Начните воспроизведение и увеличьте громкость на устройстве-источнике сигнала.
	Неправильно выбран источник сигнала.	Последовательно нажимайте кнопку MODE, чтобы выбрать нужный режим (источник сигнала).
Звук искажен.	Установлен слишком высокий уровень громкости.	Уменьшите громкость регулятором громкости.

БЕЗОПАСНАЯ УТИЛИЗАЦИЯ



Ваше устройство спроектировано и изготовлено из высококачественных материалов и компонентов, которые можно утилизировать и использовать повторно.

Если товар имеет символ с зачеркнутым мусорным ящиком на колесах, это означает, что товар соответствует Европейской директиве 2002/96/ЕС.

Ознакомьтесь с местной системой раздельного сбора электрических и электронных товаров. Соблюдайте местные правила.

Утилизируйте старые устройства отдельно от бытовых отходов. Правильная утилизация вашего товара позволит предотвратить возможные отрицательные последствия для окружающей среды и человеческого здоровья.

ТЕХНИЧЕСКИЕ ХАРАКТЕРИСТИКИ

Питание аудиосистемы: аккумуляторная литиевая батарея, 3,7 В, 1500 мАч

Разъем для зарядки батареи: микро-USB, 5 В, постоянный ток

Время работы от полностью заряженной батареи: 3-5 ч

Диапазон частот FM: 87,5-108 МГц

Выходная мощность динамиков RMS: 10 Вт x 2

Сопротивление нагрузки динамиков: 4 Ом

АЧХ: 150 Гц – 18 кГц

Отношение сигнал/шум: не менее 80 дБ

КНИ: 1%

Версия Bluetooth: 5.0+EDR

Дальность связи Bluetooth: до 10 м

Габаритные размеры: 170*170*395 мм

Условия работы:

Температура: от 0°C до +40°C

Относительная влажность: не выше 80%

ПРИМЕЧАНИЕ:

В связи с постоянным совершенствованием изделий производитель оставляет за собой право на внесение изменений в конструкцию, дизайн, комплектацию и технические характеристики прибора без предварительного уведомления об этом пользователя.

ИНФОРМАЦИЯ О СЕРТИФИКАТЕ СООТВЕТСТВИЯ

Товар сертифицирован.

Товар соответствует требованиям нормативных документов:

ТР ТС 004/2011 «О безопасности низковольтного оборудования»;

ТР ТС 020/2011 «Электромагнитная совместимость технических средств».

При отсутствии копии нового сертификата в коробке спрашивайте копию у продавца.

Полную информацию о сертификате соответствия вы можете получить у продавца или на сайте

www.Supra.ru.



Изготовитель: ТОО ТЕХНОЛОДЖИ ПРОДАКШН ЛИМИТЕД, адрес: КНР, Гонконг, Норт Пойнт, Хо Кингз Роуд, 338, Ту Чайначем Эксчейндж скуэр, 20/Ф, 2006-8. Сделано в Китае.

Manufacturer: Top Technology Production Limited
Address: 2006-8, 20/F., Two Chinachem Exchange Square, 338 King's Road, North Point, Hong Kong.
Made in China.

Импортер/организация, уполномоченная на принятие претензий на территории России: ООО «СЕРВИС-ВИП». 144009, Московская область, г. Электросталь, ул. Корнеева, д. 6Б, оф. 203

* Данные могут быть изменены в связи со сменой изготовителя, продавца, производственного филиала, импортера в РФ. В случае изменения данных актуальная информация указывается на дополнительной наклейке, размещенной на упаковке изделия.

Дата производства указана на упаковке или изделии.

Срок службы изделия – 3 года.

Гарантийный срок – 1 год.

Гарантийное обслуживание осуществляется согласно прилагаемому гарантийному талону.

Гарантийный талон и инструкция по эксплуатации являются неотъемлемыми частями данного изделия.

Гарантийный талон

Условия гарантии

1. Срок гарантии составляет 12 месяцев.
2. Все поля в гарантийном талоне (дата продажи, печать и подпись продавца, информация о продавце, подпись покупателя) должны быть заполнены.
Ремонт производится в стационарной мастерской Авторизованного сервисного центра при предъявлении полностью и правильно заполненного гарантийного талона.
3. Не подлежат гарантийному обслуживанию изделия с дефектами, возникшими вследствие:
 - неправильной транспортировки, установки или подключения изделия;
 - механических, тепловых и иных повреждений, возникших по причине неправильной эксплуатации с нарушением правил, изложенных в руководстве по эксплуатации, небрежного обращения или несчастного случая;
 - действия третьих лиц или непреодолимой силы (стихия, пожар, молния и т.д.);
 - попадания внутрь посторонних предметов, жидкостей, насекомых;
 - сильного загрязнения и запыления;
 - повреждений животными;
 - ремонта или внесения не санкционированных изготовителем конструктивных или схемотехнических изменений, как самостоятельно, так и неуполномоченными лицами;
 - отклонений параметров электрических сетей от Государственных Технических Стандартов (ГОСТов);
 - воздействия вредоносных программ;
 - некорректного обновления программного обеспечения как самим пользователем, так и неуполномоченными лицами;
 - использования изделия не по назначению, в промышленных или коммерческих целях.
4. Гарантия не включает в себя подключение, настройку, установку, монтаж и демонтаж оборудования, техническое и профилактическое обслуживание, замену расходных элементов (карт памяти, элементов питания, фильтров и пр.).
5. Изготовитель не несёт ответственности за пропажу и искажение данных на съёмных носителях информации, используемых в изделии.
6. Замену изделия или возврат денег региональные Авторизованные сервисные центры не производят.

Изготовитель гарантирует бесплатное устранение технических неисправностей товара в течение гарантийного срока эксплуатации в случае соблюдения Покупателем вышеперечисленных правил и условий гарантийного обслуживания.

Напоминаем, что для обеспечения длительной качественной работы изделия необходимо своевременное техническое и профилактическое обслуживание согласно Руководству по эксплуатации.

Изделие: Аудиосистема

Модель: SMB-330

Версия: V1W08

Дата: _____

S/N:

Изделие проверено, укомплектовано согласно инструкции, механических повреждений не имеет. Претензий нет. С условиями гарантийного обслуживания согласен.

Подпись покупателя: _____

Подпись продавца: _____

Информация о фирме-продавце: _____

SUPRA

SUPRA.RU