

SUPRA

РУКОВОДСТВО ПО ЭКСПЛУАТАЦИИ



БЛЕНДЕР
BLS-771

Уважаемый покупатель!

Благодарим вас за выбор продукции, выпускаемой под торговой маркой SUPRA. Мы рады предложить Вам изделия, разработанные в соответствии с высокими требованиями к качеству и функциональности. Мы уверены, что Вы будете довольны приобретением нашего изделия.

Перед началом эксплуатации внимательно изучите настоящее Руководство. Оно содержит важные указания по безопасной эксплуатации блендера и по уходу за ним. Позаботьтесь о сохранности Руководства и используйте его в качестве справочного материала при дальнейшей эксплуатации прибора.

СОДЕРЖАНИЕ

МЕРЫ БЕЗОПАСНОСТИ И ПРЕДОСТОРОЖНОСТИ	3
УСТРОЙСТВО ПРИБОРА	4
ПОДГОТОВКА К ЭКСПЛУАТАЦИИ	5
СМЕШИВАНИЕ ПРОДУКТОВ	5
ЧИСТКА И УХОД	6
БЕЗОПАСНАЯ УТИЛИЗАЦИЯ	7
ТЕХНИЧЕСКИЕ ХАРАКТЕРИСТИКИ	7
ИНФОРМАЦИЯ О СЕРТИФИКАЦИИ	8

МЕРЫ БЕЗОПАСНОСТИ И ПРЕДОСТОРОЖНОСТИ

Блендер разработан исключительно для бытового применения внутри помещений и должен быть использован строго по назначению. Блендер не предназначен для промышленного и коммерческого использования.

Перед началом эксплуатации полностью прочитайте данный раздел и следуйте всем инструкциям во время эксплуатации блендера.

- Убедитесь, что характеристики вашей электросети соответствуют указанным на маркировке изделия.

- Запрещается использовать неисправный прибор, в том числе с поврежденным сетевым шнуром или вилкой. Если блендер упал или был поврежден другим образом, а также, если поврежден сетевой шнур, обратитесь в авторизованный сервисный центр производителя для проверки и ремонта.

- Подключайте прибор к электросети, только когда он полностью собран.

- Выключайте устройство из сети тогда, когда оно не используется, а также во время сборки, разборки, установки аксессуаров или чистки.

- При отключении прибора от электросети не тяните за шнур или сам блендер, беритесь за вилку.

- При подключении к электросети и во время работы запрещается прикасаться к вилке и шнуру питания мокрыми руками.

- Не допускайте, чтобы шнур питания свисал с края стола или соприкасался с горячими поверхностями или острыми предметами.

- Во избежание поражения электрическим током запрещается использовать прибор в помещениях с высокой влажностью (например, в ванной), в непосредственной близости от душа, ванны, умывальника, других емкостей с водой или источников влаги или работать с прибором мокрыми руками.

- Не используйте прибор на улице.

- Запрещается погружать сетевой шнур, вилку или

корпус прибора в воду или другую жидкость.

- До начала работы убедитесь, что крышка кувшина надежно закрыта.

- Запрещается включать блендер с пустым кувшином.

- Запрещается пытаться измельчать прибором слишком твердые продукты, такие, как: кофейные зерна, мускатные орехи или крупы.

- Извлекайте продукты и жидкости только после полной остановки двигателя.

- Не перегружайте блендер продуктами.

- Жидкости смешивайте в небольших количествах для того, чтобы предотвратить их расплескивание.

- Не превышайте время непрерывной работы прибора, указанное в настоящем руководстве.

- Запрещается оставлять работающий прибор без присмотра.

- Не касайтесь движущих частей устройства.

- Режущие кромки насадок остро заточены, во время эксплуатации и чистки прибора будьте внимательны.

- Если ножи застряли, сначала отключите прибор от электросети и только потом очистите насадку от продуктов, которые блокируют ее движение.

- Запрещается смешивать горячие жидкости.

- Запрещается использование каких-либо аксессуаров, не рекомендованных производителем.

- Запрещается разбирать, вносить изменения в конструкцию или пытаться чинить прибор самостоятельно.

- При возникновении неполадок обращайтесь в сервисные центры производителя. Неквалифицированный ремонт может стать причиной несчастного случая или травмы пользователя, а кроме того приводит к лишению вас права на гарантийное обслуживание.

- Храните прибор в недоступном для детей месте.

- Не позволяйте детям использовать блендер без вашего присмотра. Не разрешайте детям играть с

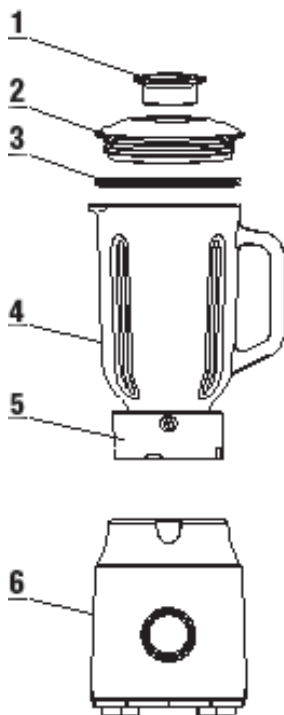
прибором.

· Данный прибор не предназначен для использования людьми с ограниченными физическими, сенсорными или умственными возможностями (включая детей), а также людьми, не имеющими достаточных знаний и опыта работы с электронными приборами, если за ними не присматривают лица, ответственные за их безопасность.

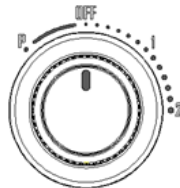
ВНИМАНИЕ:

Время непрерывной работы прибора не должно превышать три минуты. Затем необходимо сделать перерыв, чтобы дать остыть двигателю. В противном случае прибор может выйти из строя в результате перегрева двигателя.

УСТРОЙСТВО ПРИБОРА



1. Мерный стаканчик
2. Крышка
3. Уплотнительное кольцо
4. Кувшин
5. Основание кувшина с ножами
6. Корпус прибора



На корпусе прибора располагается переключатель скоростей, который имеет следующие положения:

OFF – прибор выключен;

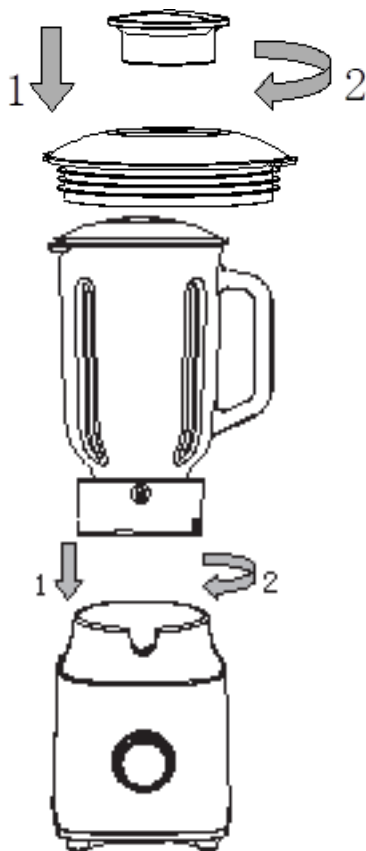
1 – низкая скорость;

2 – высокая скорость;

P – кратковременный режим.

В положении P переключатель не фиксируется. Мотор работает, пока переключатель удерживается в этом положении. При отпускании переключателя он возвращается в положение OFF и мотор выключается.

ПОДГОТОВКА К ЭКСПЛУАТАЦИИ



1. Установите мерный стаканчик в крышку, поверните по часовой стрелке для фиксации.
2. Извлеките прибор из упаковки. Перед первым использованием прибора тщательно вымойте и просушите все детали, которые контактируют с продуктами. Более подробную информацию вы найдете в разделе «Чистка и уход».
3. Установите кувшин на корпус прибора и поверните по часовой стрелке, чтобы зафиксировать.
4. Налейте внутрь немного воды комнатной температуры.

5. Перед подключением прибора в сеть убедитесь, что переключатель находится в положении OFF.

6. Подключите вилку питания к электрической розетке, затем переведите переключатель в положение 1 или 2 на одну минуту.

7. Выключите прибор, переведя переключатель в положение OFF, отключите от электросети, отсоедините кувшин и слейте воду.

ВНИМАНИЕ:

Ни в коем случае не мочите электродвигатель, шнур и вилку электропитания.

Режущие кромки насадок очень острые! Будьте осторожны, чтобы избежать травмы

СМЕШИВАНИЕ ПРОДУКТОВ

С помощью блендера можно смешивать различные продукты для приготовления смузи, соусов, супов, майонеза, пюре, детского питания, а также напитков, в т.ч. молочных коктейлей.

Фрукты и овощи очистите от кожуры и порежьте на кубики размером приблизительно 15*15*15 мм.

Из фруктов и овощей удалите твердые косточки и семена. Убедитесь, что все оставшиеся части фруктов являются съедобными.

Крупные продукты порежьте на куски размером приблизительно 2 см.

Перед обработкой горячих продуктов дайте им остыть до 60°C.

Не кладите продукты выше максимальной отметки, чтобы они не расплескались из кувшина во время смешивания.

Не следует использовать блендер для измельчения сухих продуктов.

При измельчении фруктов обязательно добавляйте некоторое количество жидкости.

При приготовлении фруктовых коктейлей рекомендуется смешивать фрукты с питьевой водой в пропорции 2:3.

Для повышения эффективности колки льда рекомендуется добавить ко льду воды.

1. Установите кувшин на корпус прибора и поверните по часовой стрелке, чтобы зафиксировать.
2. Положите в кувшин продукты в соответствии с рецептом и закройте крышку.
3. Убедитесь, что переключатель находится в положении OFF.
4. Подключите вилку питания к электрической розетке, затем переведите переключатель в положение 1 или 2, чтобы начать смешивание продуктов.
5. Вы также можете использовать кратковременный режим работы, для этого переведите переключатель в положение P и удерживайте в нем. Затем отпустите.
6. Некоторые ингредиенты можно добавлять по мере смешивания через отверстие в крышке блендера. Чтобы снять мерный стакан, поверните его против часовой стрелки и извлеките из крышки. После добавления продуктов установите мерный стакан обратно в крышку, вставив и повернув его по часовой стрелке.
7. По окончании смешивания переведите переключатель в положение OFF и отключите прибор от электросети.
8. Аккуратно снимите кувшин с корпуса, повернув его против часовой стрелки.
9. Разлейте напиток по чашкам или стаканам.

ВНИМАНИЕ:

Запрещается включать блендер с пустым кувшином.

Используйте блендер только с закрытой крышкой.

Время непрерывной работы прибора не должно превышать три минуты. Затем необходимо сделать перерыв, чтобы дать остыть двигателю. В противном случае прибор может выйти из строя в результате перегрева двигателя.

Не помещайте в блендер горячие ингредиенты (>70°C).

Не наполняйте блендер выше максимальной отметки.

По завершении работы прежде, чем извлекать продукты и насадки, отключите прибор от электросети и дождитесь полной остановки электродвигателя.

ЧИСТКА И УХОД

Производите чистку прибора сразу после каждого использования.

После окончания работы выключите прибор и отключите его от электросети.

Снимите кувшин и освободите его от продуктов.

Установите кувшин обратно на корпус и налейте немного воды. При необходимости добавьте небольшое количество средства для мытья посуды.

Подключите прибор к электросети и переведите переключатель в положение P на несколько секунд.

Отключите прибор от электросети, снимите кувшин и слейте воду. Сполосните кувшин под краном.

Перед тем как снова собрать блендер, дайте всем деталям высохнуть.

Отсек двигателя протрите мягкой влажной тканью.

Для чистки прибора не используйте жесткие губки, абразивные и агрессивные чистящие средства.

ВНИМАНИЕ:

Запрещается погружать корпус прибора в воду или мыть его под краном!

Режущие кромки насадок очень острые! Будьте осторожны, чтобы избежать травмы.

БЕЗОПАСНАЯ УТИЛИЗАЦИЯ



Ваше устройство спроектировано и изготовлено из высококачественных материалов и компонентов, которые можно утилизировать и использовать повторно.

Если товар имеет символ с зачеркнутым мусорным ящиком на колесах, это означает, что товар соответствует Европейской директиве 2002/96/ЕС.

Ознакомьтесь с местной системой раздельного сбора электрических и электронных товаров. Соблюдайте местные правила.

Утилизируйте старые устройства отдельно от бытовых отходов. Правильная утилизация вашего товара позволит предотвратить возможные отрицательные последствия для окружающей среды и человеческого здоровья.

ТЕХНИЧЕСКИЕ ХАРАКТЕРИСТИКИ

Напряжение питания: ~220-240 В, 50 Гц

Максимальная потребляемая мощность: 750 Вт

Объем емкости для измельчения: 1500 мл

Класс электробезопасности: II



Производитель оставляет за собой право на внесение изменений в конструкцию, дизайн и комплектацию прибора без дополнительного уведомления об этих изменениях.

ИНФОРМАЦИЯ О СЕРТИФИКАЦИИ

Товар сертифицирован.

Товар соответствует требованиям нормативных документов:

ТР ТС 004/2011 «О безопасности низковольтного оборудования»;

ТР ТС 020/2011 «Электромагнитная совместимость технических средств».

При отсутствии копии нового сертификата в коробке спрашивайте копию у продавца.

Полную информацию о сертификате соответствия вы можете получить у продавца или на сайте

www.Supra.ru.

Изготовитель: МУЛЬТИГУДЗ ПРОДАКШН ЛИМИТЕД,
адрес: КНР, Гонконг, Сентрал, Дэ Ву роуд 136, БОК
Груп Лайф Эшуаранс Тауэр, 15/Ф. Сделано в Китае.

Manufacturer: MULTIGOODS PRODUCTION LIMITED
15/F BOC GROUP LIFE ASSURANCE TOWER 136 DES
VOEUX RD CENTRAL HONG KONG. Made in China.

Импортер/организация, уполномоченная на принятие претензий на территории России:

ООО «СЕРВИС-ВИП». 144009, Московская область,
г. Электросталь, ул. Корнеева, д. 6Б, оф. 203

* Данные могут быть изменены в связи со сменой изготовителя, продавца, производственного филиала, импортера в РФ. В случае изменения данных актуальная информация указывается на дополнительной наклейке, размещенной на упаковке изделия.

Дата производства указана на упаковке или изделии.

Срок службы изделия – 3 года.

Гарантийный срок – 1 год.

Гарантийное обслуживание осуществляется согласно прилагаемому гарантийному талону.

Гарантийный талон и инструкция по эксплуатации являются неотъемлемыми частями данного изделия.

SUPRA

SUPRA.RU