

SUPRA

**РУКОВОДСТВО
ПО ЭКСПЛУАТАЦИИ**



**ПЫЛЕСОС ВЕРТИКАЛЬНЫЙ
БЕСПРОВОДНОЙ
SUPRA VCS-5081 / VCS-5082**

Уважаемый покупатель!

Благодарим Вас за то, что Вы выбрали наш современный ручной аккумуляторный пылесос. Руководство по эксплуатации изделия предназначено для обеспечения удобной и безопасной эксплуатации прибора. Пожалуйста, прочитайте руководство перед началом использования прибора, обращая особое внимание на раздел «Меры безопасности и предосторожности». Позаботьтесь о сохранности настоящего «Руководства по эксплуатации» для использования в дальнейшем.

ОГЛАВЛЕНИЕ

МЕРЫ БЕЗОПАСНОСТИ И ПРЕДОСТОРОЖНОСТИ	3
КОМПЛЕКТАЦИЯ	4
УСТРОЙСТВО ПЫЛЕСОСА	5
СБОРКА И РАЗБОРКА ПЫЛЕСОСА	5
ВЫБОР НАСАДКИ	6
НАСТЕННОЕ КРЕПЛЕНИЕ	6
ЗАРЯДКА БАТАРЕИ	7
ЭКСПЛУАТАЦИЯ ПЫЛЕСОСА	7
ЧИСТКА И ТЕХНИЧЕСКОЕ ОБСЛУЖИВАНИЕ	8
УСТРАНЕНИЕ ПРОСТЫХ НЕИСПРАВНОСТЕЙ	10
ИНФОРМАЦИЯ О СЕРТИФИКАЦИИ	13

МЕРЫ БЕЗОПАСНОСТИ И ПРЕДОСТОРОЖНОСТИ

Перед началом эксплуатации внимательно ознакомьтесь с изложенными здесь мерами безопасности и предосторожности и строго придерживайтесь их во время использования прибора.

Пылесос разработан исключительно для бытового применения внутри помещений и должен быть использован строго по назначению. Пылесос не предназначен для промышленного и коммерческого использования.

- Упаковочный материал, например полиэтиленовые пакеты, следует хранить в недосягаемом для детей месте.

- Перед подключением зарядного устройства к электросети, убедитесь в том, что напряжение, указанное на маркировке адаптера питания, соответствует напряжению электросети.

- Зарядка встроенной батареи может осуществляться исключительно с помощью зарядного устройства, поставляемого в комплекте.

- Зарядное устройство должно использоваться исключительно для зарядки батареи этой модели пылесоса.

- Перед первым использованием или после длительного перерыва в эксплуатации пылесоса полностью зарядите батарею пылесоса.

- При отключении зарядного устройства от розетки не тяните за провод, беритесь за вилку.

- Запрещается использовать прибор или зарядное устройство при наличии повреждений.

- Если устройство не работает как следует, если оно повреждено, влажное или упало в воду, если есть запах гари, дыма, не используйте его. Обратитесь в авторизованный сервисный центр производителя для проверки и ремонта.

- Запрещается эксплуатировать пылесос или заряжать батарею на улице.

- Запрещается заряжать прибор в непосредствен-

ной близости от душа, ванны, умывальника, бассейна, других емкостей с водой или источников влаги.

- Запрещается подвергать пылесос воздействию влаги. Запрещается погружать пылесос или зарядное устройство в воду или другую жидкость. Запрещается разбрызгивать на пылесос воду или другие жидкости.

- Запрещается прикасаться к пылесосу, подключенному к электросети, мокрыми руками.

- Если вы уходите из дома, отключите пылесос от электросети.

- Если насадка, удлинительная трубка или всасывающее отверстие пылесоса засорились, немедленно выключите пылесос и устраните засор, после этого можете снова включить пылесос.

- Во время сборки, разборки, смены насадок следует выключать пылесос.

- Перемещайте пылесос, удерживая его за ручку. Не поднимайте его, взявшись за насадку, это может привести к падению и повреждению пылесоса.

- Запрещается убирать с помощью пылесоса:

- острые предметы, осколки стекла;

- химические вещества, порошки (в т.ч. муку, крахмал и т.п.), асбест, цемент, гипс и другие мелкодисперсные вещества;

- краситель, используемый в принтерах или копировальных машинах,

- воду и другие жидкости;

- горящие спички, угольки, непотушенные окурки, горящий или тлеющий мусор, золу и т.п.;

- агрессивные, взрывоопасные, воспламеняющиеся вещества. Не пользуйтесь пылесосом в местах, где могут находиться такие жидкости или их пары.

- Не используйте устройство в местах вероятной утечки горючих газов или при обнаружении запаха газа.

- Запрещается подвергать пылесос воздействию высоких температур. Не оставляйте прибор вблизи

нагревательных приборов, печей и т.п.

- Используйте пылесос только для домашней уборки при температуре от 0°C до +40°C.
- Заряжайте батарею пылесоса при температуре не ниже 0°C и не выше +40°C.
- Пылесос должен храниться в сухом месте, в помещении.
- Если вы длительное время не пользуетесь пылесосом, заряжайте батарею не реже одного раза в три месяца.
- Запрещается эксплуатировать пылесос без фильтров или без ролика внутри насадки-щетки.
- Запрещается перекрывать вентиляционные отверстия пылесоса, в противном случае возможен перегрев внутренних компонентов прибора и выход его из строя.
- Никогда не оставляйте включенный пылесос без присмотра. Храните пылесос в недоступном для детей месте.
- Запрещается использовать абразивные вещества или агрессивные химические растворители для очистки пылесоса.
- Запрещается извлекать аккумуляторную батарею из пылесоса и пытаться использовать ее в других устройствах и приборах.
- Запрещается заряжать аккумуляторную батарею слишком долго.
- В экстремальных ситуациях возможна утечка электролита из батареи пылесоса. Запрещается прикасаться к электролиту руками. Если электролит попал на кожу или в глаза, немедленно промойте водой и обратитесь к врачу.
- Запрещается соединять между собой контакты батареи, это может привести к выходу ее из строя или к возгоранию.
- Запрещается бросать в огонь или нагревать аккумуляторную батарею пылесоса, это может привести к ее возгоранию или взрыву.
- Запрещается разбирать, вносить изменения в

конструкцию или чинить прибор самостоятельно.

- Запрещается использование каких-либо аксессуаров, не рекомендованных производителем.
- При возникновении неполадок обращайтесь в сервисные центры производителя. Неквалифицированный ремонт может стать причиной несчастного случая или травмы пользователя, а кроме того приводит к лишению вас права на гарантийное обслуживание.
- Данный пылесос не предназначен для использования людьми с ограниченными физическими, сенсорными или умственными возможностями, в т. ч. маленькими детьми, а также людьми с недостаточными знаниями и опытом эксплуатации электроприборов, если им не были даны достаточные разъяснения и за ними не присматривают лица, ответственные за их безопасность.

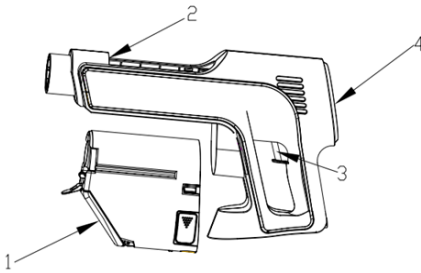
Производитель не несет ответственности за последствия неправильной эксплуатации пылесоса и в случае нарушения изложенных здесь инструкций безопасности.

КОМПЛЕКТАЦИЯ

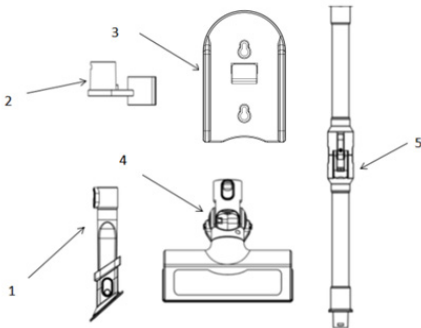
Откройте коробку и убедитесь, что все комплектующие имеются в наличии в исправном состоянии:

- Корпус пылесоса – 1
- Удлинительная трубка – 1
- Моторизированная насадка-щетка для уборки пола и ковров - 1
- Комбинированная насадка-щетка для уборки труднодоступных мест 3-в-1 – 1
- Держатель насадки - 1
- Настенное крепление – 1
- Адаптер питания - 1
- Батарейный блок - 1
- Руководство по эксплуатации – 1
- Гарантийный талон – 1

УСТРОЙСТВО ПЫЛЕСОСА



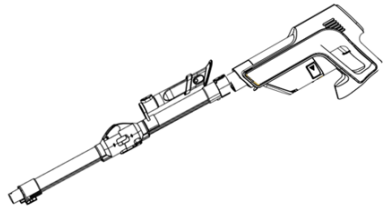
1. Контейнер для сбора пыли
2. Корпус с двигателем
3. Кнопка включения/выключения пылесоса
4. Регулятор мощности



1. Комбинированная насадка-щетка для уборки труднодоступных мест 3-в-1
2. Держатель насадки
3. Настенное крепление
4. Моторизованная насадка-щетка для уборки пола и ковров
5. Удлинительная трубка

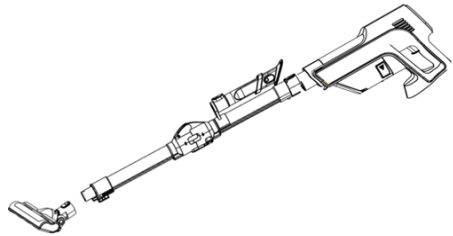
СБОРКА И РАЗБОРКА ПЫЛЕСОСА

Установка удлинительной трубки



Выровняйте удлинительную трубку относительно воздухозаборной трубки пылесоса (два штырька должны совпасть с отверстиями для них) и прижмите до щелчка.

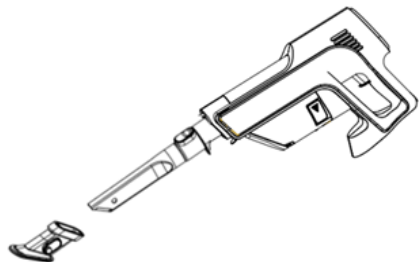
Установка моторизированной щетки



Выровняйте моторизованную насадку-щетку относительно удлинительной трубки и прижмите до щелчка.

ВЫБОР НАСАДКИ

Пылесос с моторизированной насадкой-щеткой следует использовать для уборки твердых напольных покрытий и ковров. Ролик подходит для уборки твердых полов и очистки ковров.



Используйте узкую насадку для уборки углов, батарей, узких пространств между мебелью и стенами и других труднодоступных мест.

Установите на узкую насадку щетку для очистки портьер, занавесок, торшеров, книжных полок и т.п.

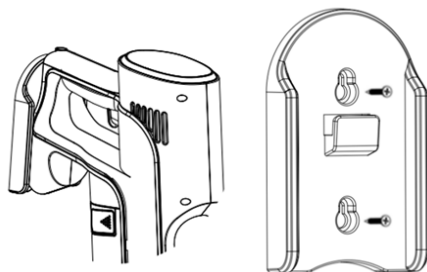
Чтобы снять щетку с узкой насадки, нажмите на две кнопки и снимите насадку-щетку.

Вы можете втянуть щетину и использовать комбинированную насадку для очистки мягкой мебели.

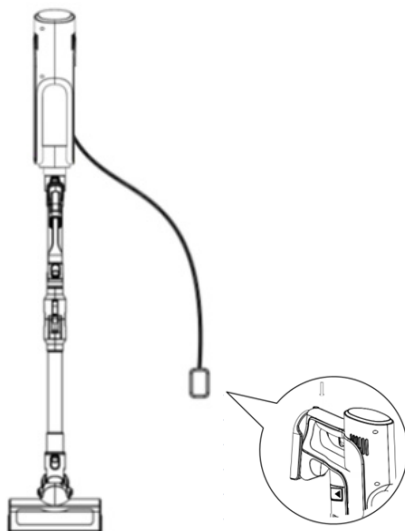
На время хранения комбинированную насадку 3-в-1 можно закрепить на держателе на удлинительной трубке.

НАСТЕННОЕ КРЕПЛЕНИЕ

Настенное крепление позволяет устанавливать пылесос на хранение в вертикальном положении. Рекомендуется устанавливать настенное крепление в непосредственной близости от электрической розетки, чтобы можно было заряжать батарею пылесоса время хранения.



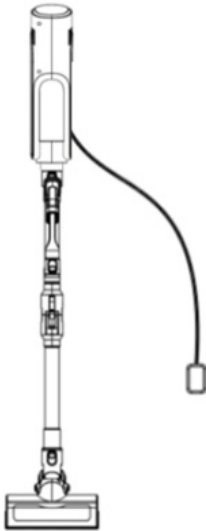
Зафиксируйте крепление на стене с помощью двух винтов и дюбелей на достаточной высоте.



Поставьте пылесос у стены так, чтобы он зафиксировался на креплении. Чтобы снять пылесос с настенного крепления, нажмите на кнопку наверху крепления.

ЗАРЯДКА БАТАРЕИ

Перед первым использованием следует полностью зарядить батарею в течение 5 часов.

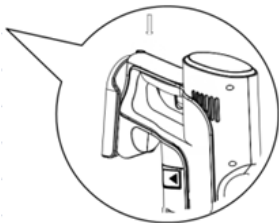


Подключите штекер адаптера питания к разъему для зарядки батареи пылесоса.

Вилку питания адаптера питания подключите к электрической розетке.

Во время зарядки батареи поочередно начнут загораться синие индикаторы. Примерно через 4-5 часов, когда начнут постоянно гореть все три синих индикатора, батарея будет полностью заряжена.

Отсоедините адаптер питания от розетки и пылесоса.



Нажмите на кнопку снятия пылесоса с настенного крепления и можете приступить к уборке.

ПРИМЕЧАНИЕ:

Для продления срока службы батареи ее следует заряжать каждые 3-6 месяцев, даже если пылесос не используется.

ВНИМАНИЕ:

Запрещается включать пылесос во время зарядки батареи.

Запрещается извлекать из пылесоса батарейный блок во время зарядки батареи.

Запрещается использовать для зарядки батареи какой-либо другой адаптер вместо поставляемого в комплекте.

ЭКСПЛУАТАЦИЯ ПЫЛЕСОСА

Перед началом использования зарядите встроенную батарею пылесоса и отсоедините пылесос от электросети. Если батарея разряжена или уровень заряда слишком низкий, пылесос не будет работать.

Убедитесь, что пылесос полностью собран и установлена подходящая насадка.

Нажмите и 2 секунды удерживайте кнопку включения/выключения пылесоса, чтобы его включить.

Регулятором мощности вы можете выбрать высокую или низкую мощность всасывания. Учитывайте, что при работе на высокой мощности батарея пылесоса разряжается быстрее.

Когда заряд батареи становится слишком низким, последний индикатор быстро мигает в течение 30-50 секунд, а затем пылесос прекращает работу. В этом случае следует снова зарядить батарею.

Регулярно полностью заряжайте батарею пылесоса и опорожняйте контейнер для сбора пыли.

ВНИМАНИЕ:

Во время уборки следите, чтобы ничто не заблокировало свободное поступление воздуха в воздухозаборное отверстие, в противном случае возможен перегрев двигателя и

выход пылесоса из строя.

Если вы обнаружили, что произошел засор, например ворс и пыль забили моторизованную насадку-щетку, немедленно выключите пылесос, уберите засор, и только после этого можете продолжить уборку.

Моторизованная насадка-щетка имеет встроенную защиту от перегрева: если ролик насадки заблокирован намотавшимися на него волосами или иначе, питание моторизованной насадки-щеточки автоматически выключается. В этом случае выключите пылесос и проведите чистку насадки. Перед повторным включением прибора дайте ему полностью остыть.

ЧИСТКА И ТЕХНИЧЕСКОЕ ОБСЛУЖИВАНИЕ

ВНИМАНИЕ:

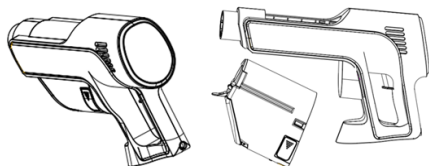
Перед разборкой пылесоса и его чисткой всегда выключайте его и отключайте от электросети.

Очистка корпуса

Перед очисткой пылесоса выключите и отсоедините его от электросети.

Протирайте поверхности пылесоса слегка влажной тканью с применением мягкого моющего средства.

Опорожнение контейнера для сбора пыли



Для обеспечения эффективной работы пылесоса опорожняйте контейнер для сбора пыли после каждого использования. Не допускайте его переполнения.

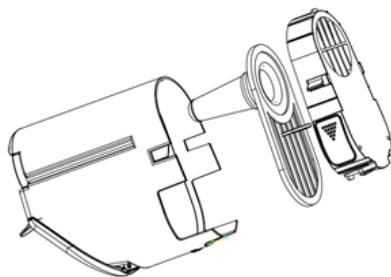
Нажмите на кнопку снятия контейнера для сбора

пыли и снимите его с корпуса пылесоса.

Расположите пылесос над мусорным ведром и откройте защелку нижней крышки. Вытряхните пыль и прочий мусор в ведро, затем закройте крышку.

Очистка контейнера для сбора пыли и фильтров

Нажмите на кнопку для снятия контейнера для сбора пыли и отсоедините его от корпуса.



Откройте верхнюю крышку контейнера, затем взявшись за ручку извлеките из контейнера внутренний фильтр.

Проведите очистку фильтра. Промойте контейнер и фильтры холодной водой. Затем дайте фильтрам высохнуть естественным способом. Установите фильтр обратно в контейнер, при этом должен быть слышен щелчок. Закройте контейнер верхней крышкой и установите обратно на корпус.

ВНИМАНИЕ:

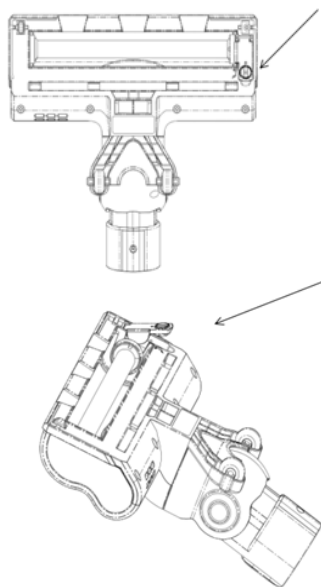
Запрещается стирать фильтры в стиральной машине, сушить их с помощью фена или на батарее отопления.

Запрещается эксплуатировать пылесос без фильтров.

Очистка моторизованной насадки-щеточки

На ролике и щетине моторизованной насадки-щеточки могут скапливаться волосы, шерсть и другой мусор. Для эффективной работы пылесоса регулярно очищайте ролик и щетину.

Нажмите на кнопку снятия насадки и отсоедините ее от удлинительной трубки.



С помощью отвертки или монетки поверните замок, обозначенной стрелкой на рисунке выше, против часовой стрелки, чтобы открыть крышку насадки. Извлеките ролик из корпуса насадки. Протрите корпус влажной тканью, с применением мягкого моющего средства.

Срежьте ножницами и вычистите щеткой все намотавшиеся волосы, нитки и прочий мусор с ролика. Вымойте ролик под краном при необходимости. Затем дайте ему высохнуть естественным путем в течение 24 часов.

Установите ролик обратно внутрь корпуса насадки. Закройте крышку насадки и зафиксируйте ее замком, повернув его по часовой стрелке.

ВНИМАНИЕ:

Корпус моторизированной щетки мыть под краном запрещается.

УСТРАНЕНИЕ ПРОСТЫХ НЕИСПРАВНОСТЕЙ

При возникновении неисправности попробуйте устранить ее с помощью рекомендаций из таблицы ниже. Если неисправность не устраняется, не пытайтесь самостоятельно починить прибор, обратитесь в авторизованный сервисный центр производителя.

Неисправность	Возможные причины	Способ устранения
Прибор не включается.	<ol style="list-style-type: none">1. Пылесос не полностью собран.2. Батарея разряжена.3. Батарея вышла из строя.4. Заблокирована моторизированная щетка.5. Двигатель перегрелся.6. Сломан переключатель питания.	<ol style="list-style-type: none">1. Убедитесь, что пылесос полностью и правильно собран.2. Зарядите батарею.3. Обратитесь в сервисный центр для замены батареи.4. Устраните засор.5. Дайте двигателю остыть и включите пылесос снова.6. Обратитесь в сервисный центр производителя.
Батарея не заряжается (индикаторы зарядки не загораются).	<ol style="list-style-type: none">1. Пылесос не подключен к сети питания.2. Розетка не исправна.3. Слишком высокая или слишком низкая температура окружающей среды.4. Используется другой адаптер питания.5. Батарея вышла из строя.	<ol style="list-style-type: none">1. Подключите адаптер питания к пылесосу (или батарейному блоку) и к электрической розетке.2. Убедитесь, что розетка исправна, подключив к ней другой электроприбор.3. Заряжайте батарею прибора при температуре от +8°C до +35°C.4. Используйте оригинальный адаптер.5. Обратитесь в сервисный центр производителя за заменой батарейного блока.
Сила всасывания уменьшилась. Пылесос не всасывает пыль.	<ol style="list-style-type: none">1. Контейнер для сбора пыли переполнен.2. Фильтры загрязнены или мокрые.3. Батарея разряжена.4. Засорена насадка или удлинительная трубка.	<ol style="list-style-type: none">1. Опорожните контейнер для сбора пыли.2. Проведите чистку или замену фильтров. После очистки фильтры должны полностью высохнуть.3. Зарядите батарею.4. Выключите пылесос и устраните засор.

<p>Пылесос выпускает пыль.</p>	<ol style="list-style-type: none"> 1. Контейнер для сбора пыли переполнен. 2. Фильтры установлены неправильно. 3. Фильтры повреждены. 	<ol style="list-style-type: none"> 1. Опорожните контейнер для сбора пыли. 2. Установите фильтры правильно. 3. Замените фильтры.
<p>Моторизированная щетка не вращается.</p>	<ol style="list-style-type: none"> 1. На моторизированной щетки скопились волосы и другой мусор. 2. Контейнер для сбора пыли переполнен. 	<ol style="list-style-type: none"> 1. Выключите пылесос и устраните засор и очистите моторизированную насадку-щетку. 2. Опорожните контейнер для сбора пыли.
<p>Необычный шум во время работы пылесоса.</p>	<ol style="list-style-type: none"> 1. Произошел засор. 2. Контейнер для сбора пыли переполнен. 	<ol style="list-style-type: none"> 1. Выключите пылесос и проверьте на наличие засора насадку и трубку. 2. Опорожните контейнер для сбора пыли.
<p>Батарея очень горячая.</p>	<p>Высокая температура в помещении (например летом), батарея перегрелась.</p>	<p>Сделайте перерыв в работе. Не используйте прибор и не заряжайте батарею при слишком высокой температуре.</p>
<p>Батарея быстро разряжается.</p>	<ol style="list-style-type: none"> 1. Недостаточное время зарядки батареи. 2. Срок службы батареи истек. 3. На моторизированной щетки скопились волосы и другой мусор. 4. Используется другой адаптер. 	<ol style="list-style-type: none"> 1. Заряжайте батарею полностью. 2. Обратитесь в сервисный центр для замены батареи. 3. Проведите чистку моторизированной насадки-щетки. 4. Используйте оригинальный адаптер питания.

БЕЗОПАСНАЯ УТИЛИЗАЦИЯ



Ваше устройство спроектировано и изготовлено из высококачественных материалов и компонентов, которые можно утилизировать и использовать повторно.

Если товар имеет символ с зачеркнутым мусорным ящиком на колесах, это означает, что товар соответствует Европейской директиве 2002/96/ЕС.

Ознакомьтесь с местной системой раздельного сбора электрических и электронных товаров. Соблюдайте местные правила.

Утилизируйте старые устройства отдельно от бытовых отходов. Правильная утилизация вашего товара позволит предотвратить возможные отрицательные последствия для окружающей среды и человеческого здоровья.

ТЕХНИЧЕСКИЕ ХАРАКТЕРИСТИКИ

Адаптер питания

Входное напряжение: ~100–240 В, 50/60 Гц

Выходные параметры: 26,5 В, 500 мА

Класс электробезопасности: II

Батарея

Емкость: 2200 мАч

Время работы от полностью заряженной батареи: 30–40 мин

Пылесос

Расчетное напряжение: 22,2 В

Мощность двигателя: 300 Вт

Максимальный уровень шума: 75 дБ

Объем контейнера для сбора пыли: 1 л

Производитель оставляет за собой право на внесение изменений в конструкцию, дизайн и комплектацию прибора без дополнительного уведомления об этих изменениях.

ИНФОРМАЦИЯ О СЕРТИФИКАЦИИ

Товар сертифицирован.

Товар соответствует требованиям нормативных документов:

ТР ТС 004/2011 «О безопасности низковольтного оборудования»;

ТР ТС 020/2011 «Электромагнитная совместимость технических средств».

При отсутствии копии нового сертификата в коробке спрашивайте копию у продавца.

Полную информацию о сертификате соответствия вы можете получить у продавца или на сайте

www.Supra.ru.

EAC

Изготовитель: МУЛЬТИГУДЗ ПРОДАКШН ЛИМИТЕД,
адрес: КНР, Гонконг, Сентрал, Дэ Ву роуд 136, БОК
Груп Лайф Эшуаранс Тауэр, 15/Ф. Сделано в Китае.

Manufacturer: MULTIGOODS PRODUCTION LIMITED
15/F BOC GROUP LIFE ASSURANCE TOWER 136 DES
VOEUX RD CENTRAL HONG KONG. Made in China.

Импортер/организация, уполномоченная
на принятие претензий на территории России:
ООО «СЕРВИС-ВИП». 144009, Московская область,
г. Электросталь, ул. Корнеева, д. 6Б, оф. 203

у* Данные могут быть изменены в связи со сменой изготовителя, продавца, производственного филиала, импортера в РФ. В случае изменения данных актуальная информация указывается на дополнительной наклейке, размещенной на упаковке изделия.

Дата производства указана на упаковке или изделии.

Срок службы изделия – 3 года.

Гарантийный срок – 1 год.

Гарантийное обслуживание осуществляется согласно прилагаемому гарантийному талону.

Гарантийный талон и инструкция по эксплуатации являются неотъемлемыми частями данного изделия.

SUPRA

SUPRA.RU