

SUPRA

РУКОВОДСТВО ПО ЭКСПЛУАТАЦИИ



КОФЕВАРКА

CMS-0655

Уважаемый покупатель!

Благодарим Вас за выбор продукции, выпускаемой под торговой маркой SUPRA.

Мы рады предложить Вам изделия, разработанные и изготовленные в соответствии с высокими требованиями к качеству, функциональности и дизайну. Мы уверены, что Вы будете довольны приобретением изделия от нашей фирмы.

Перед началом эксплуатации прибора внимательно прочитайте данное руководство, в котором содержится важная информация, касающаяся Вашей безопасности, а также рекомендации по правильному использованию прибора и уходу за ним.

Позаботьтесь о сохранности настоящего Руководства, используйте его в качестве справочного материала при дальнейшем использовании прибора.

ПРИМЕЧАНИЕ:

Все изображения в данном руководстве приведены в качестве примеров, реальное изделие может отличаться от изображения.

ОГЛАВЛЕНИЕ

МЕРЫ БЕЗОПАСНОСТИ И ПРЕДОСТОРОЖНОСТИ	4
УСТРОЙСТВО ПРИБОРА	5
ЭКСПЛУАТАЦИЯ ПРИБОРА	6
ЧИСТКА ПРИБОРА	7
УСТРАНЕНИЕ ПРОСТЫХ НЕИСПРАВНОСТЕЙ	8
ТРАНСПОРТИРОВКА И ХРАНЕНИЕ	9
БЕЗОПАСНАЯ УТИЛИЗАЦИЯ	9
ИНФОРМАЦИЯ О СЕРТИФИКАТЕ СООТВЕТСТВИЯ	10

МЕРЫ БЕЗОПАСНОСТИ И ПРЕДОСТОРОЖНОСТИ

Кофеварка разработана исключительно для бытового применения и должна быть использована строго по назначению. Кофеварка не предназначена для промышленного и коммерческого использования.

Соблюдайте следующие рекомендации по безопасности использования прибора:

- Перед использованием прибора убедитесь, что характеристики вашей электросети соответствуют указанным на маркировке изделия.
- При подключении к электросети и во время работы запрещается прикасаться к вилке и шнуру питания мокрыми руками.
- Перед отключением от электросети выключайте кофеварку переключателем питания на корпусе.
- При отключении прибора от электросети не тяните за шнур или корпус прибора, беритесь только за вилку.
- Не допускайте, чтобы шнур питания соприкасался с горячими поверхностями или острыми предметами.
- Не допускайте, чтобы шнур питания свисал с края стола. Дети или домашние животные могут потянуть за шнур и опрокинуть на себя емкость с горячей водой.
- Запрещается использовать неисправный прибор, в том числе с поврежденным сетевым шнуром, вилкой или неправильно функционирующей.
- Если кофеварка неисправна, не пытайтесь отремонтировать ее самостоятельно. Запрещается разбирать, вносить изменения в конструкцию или пытаться чинить прибор самостоятельно.
- В случае возникновения неисправностей следует обращаться в авторизованные сервисные центры. Неквалифицированный ремонт снимает прибор с гарантийного обслуживания.
- Во избежание поражения электрическим током

запрещается использовать прибор в помещениях с высокой влажностью (например, в ванной), в непосредственной близости от душа, ванны, умывальника, кухонной раковины, других емкостей с водой или источников влаги.

- Запрещается погружать сетевой шнур, вилку или само устройство в воду или другую жидкость.
- Не используйте прибор на открытом воздухе.
- Не ставьте прибор рядом с источниками тепла (электрической или газовой плитой), не ставьте его на плиту или в духовку.
- Запрещается использовать аксессуары, не входящие в комплектацию прибора.
- Стеклянная колба предназначена только для использования с данной кофеваркой. Колба не предназначена для разогрева кофе или другого ее использования в микроволновой печи, на газовой или электрической плите и в духовке.
- Запрещается использовать колбу в случае ее повреждения, если на ней имеются глубокие царапины, сколы или трещины.

Не оставляйте пустую колбу на нагретой поверхности для поддержания тепла. Это может привести к растрескиванию стеклянной колбы.

- Не допускается использование совместно с кофеваркой какой-либо другой колбы, кроме входящей в комплектацию прибора.
- Выключайте устройство из сети тогда, когда оно не используется, а также во время сборки или разборки.
- Перед чисткой отключите прибор от электросети и дайте ему остыть.
- Для приготовления кофе следует использовать свежую чистую питьевую воду комнатной температуры.
- Запрещается включать кофеварку, если в резервуаре нет воды.
- Во время работы прибор может сильно нагреваться. Не прикасайтесь к горячим поверхностям прибора, чтобы избежать ожогов. Берите колбу за

пластиковую ручку.

- Приготовленный кофе очень горячий. Будьте осторожны при переноске колбы с напитком, чтобы не пролить горячий кофе и не обжечься.

- Не ставьте горячую колбу на холодную поверхность.

- Во время приготовления кофе из вентиляционных отверстий крышки выходит пар, не подносите к ним лицо или руки, чтобы не обжечься.

- Не следует устанавливать кофеварку вблизи от стен и мебели. Выходящий пар и тепло могут вызвать их обесцвечивание и деформацию.

- Запрещается оставлять работающий прибор без присмотра.

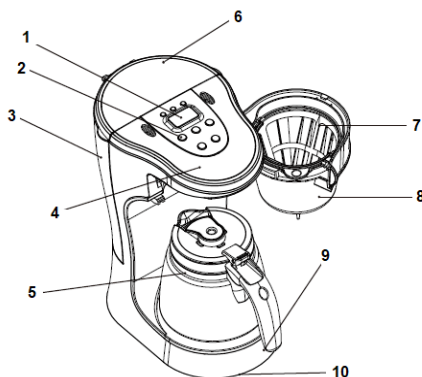
- Храните прибор в недоступном для детей месте. Не позволяйте детям использовать прибор без вашего присмотра. Не разрешайте детям играть с прибором.

- Данный прибор не предназначен для использования людьми с ограниченными физическими, сенсорными или умственными возможностями (включая детей), а также людьми, не имеющими достаточных знаний и опыта работы с электронными приборами, если за ними не присматривают лица, ответственные за их безопасность.

Несоблюдение мер предосторожности и безопасности может привести к порче прибора, травмам, ожогам, поражению электрическим током, короткому замыканию или пожару.

Производитель не несет ответственности за любые последствия, возникшие вследствие неправильного использования прибора или несоблюдения мер предосторожности и безопасности.

УСТРОЙСТВО ПРИБОРА



1. ЖК-дисплей
2. Панель управления
3. Резервуар для воды
4. Верхняя крышка кофеварки
5. Колба
6. Крышка резервуара для воды
7. Фильтр
8. Контейнер для кофе
9. Платформа с функцией подогрева
10. Нижняя часть корпуса

Панель управления



Вкл Индикатор работы кофеварки

Пауза Индикатор приостановки работы кофеварки

Авто Индикатор отсрочки начала приготовления

Час Кнопка установки значения часов

Мин Кнопка установки значения минут

Часы/Мин Кнопка настройки часов/таймера

Вкл/Выкл Кнопка отсроченного начала приготовления (одно нажатие) / немедленного начала приготовления (два нажатия) / отмены приготовления (третье нажатие)

Пауза Кнопка приостановки работы кофеварки

ЭКСПЛУАТАЦИЯ ПРИБОРА

Перед первым использованием

Перед первым использованием рекомендуется протереть все поверхности корпуса прибора, которые соприкасаются с напитком, и вымыть все съемные детали с мылом.

Поставьте колбу на платформу. Откройте крышку резервуара для воды и наполните его водой до максимальной отметки, установите колбу и контейнер с фильтром для кофе. Не насыпайте в фильтр кофе. Закройте крышку и подключите вилку питания к электрической розетке. Нажмите кнопку ON/OFF два раза, после этого загорится индикатор RUN и кофеварка начнет работу. Когда вода в резервуаре закончится и перестанет поступать в колбу, снимите колбу с платформы, взявшись за ручку, и слейте воду. Снова промойте все съемные детали и после этого можете пользоваться кофеваркой.

Основные операции

1. Откройте крышку резервуара для воды и залейте в него прохладную питьевую воду в соответствии с отметками на шкале уровня воды. Закройте крышку резервуара.

2. Поставьте на платформу колбу.

3. Установите контейнер для кофе внутрь кофеварки и установите в контейнер многоцветный фильтр.

4. Положите в фильтр кофе с помощью мерной ложки. Одна мерная ложка молотого кофе с горкой рассчитана на приготовление одной чашки кофе. В зависимости от своих личных предпочтений вы

можете корректировать количество кофе.

5. Закройте крышку кофеварки и подключите вилку питания к электрической розетке.

6. Нажмите кнопку Часы/Мин первый раз, и на дисплее загорится индикация «SET TIME». Кнопками Час и Мин установите текущее время.

6. Нажмите кнопку Часы/Мин второй раз, и на дисплее загорится индикация «SET TIMER». Кнопками Час и Мин установите время автоматического начала приготовления кофе.

7. Нажмите кнопку Вкл/Выкл, после этого загорится индикатор Авто. Кофеварка автоматически начнет приготовление кофе в установленное время, при этом индикатор Авто погаснет и загорится индикатор Вкл.

8. Чтобы начать приготовление кофе немедленно, нажмите кнопку Вкл/Выкл еще раз. Тогда индикатор Авто погаснет и загорится индикатор Вкл, кофеварка начнет приготовление кофе.

9. Когда кофе будет готов, снимите колбу с напитком с платформы и разлейте кофе в чашки. Будьте осторожны, т.к. кофе очень горячий (его температура не меньше 75-78°). Колбу с оставшимся кофе можно вернуть на платформу, чтобы сохранять напиток в нагретом состоянии. Не рекомендуется сохранять кофе нагретым более одного часа. Свежезаваренный кофе имеет наилучший вкус и аромат.

8. Через два часа после окончания приготовления кофеварка автоматически выключится, индикаторы погаснут и подогрев платформы также отключится.

ПРИМЕЧАНИЕ:

Кофеварка сохраняет в памяти сделанные настройки при кратковременных отключениях электричества - в пределах 30 секунд. Если электричество было отключено на более долгое время, придется выполнить настройку заново.

Рекомендации

Залогом насыщенного вкуса и аромата является содержание кофеварки в чистоте. Регулярно вы-

полняйте чистку кофеварки.

Храните кофе в прохладном сухом месте. После вскрытия упаковки кофе каждый раз плотно закрывайте ее и храните в холодильнике, чтобы кофе оставался максимально свежим.

Чтобы каждый раз получать вкусный и ароматный кофе, рекомендуется покупать кофе в зернах и перемалывать нужное количество непосредственно перед приготовлением.

Употребляйте кофе сразу после приготовления. Не рекомендуется повторно разогревать кофе.

При приготовлении кофе темной обжарки на поверхности напитка могут появляться маслянистые пятна, также они могут оставаться на кофеварке. Регулярно проводите ее чистку.

Не пытайтесь варить кофе из кофейной гущи повторно. Вы не сможете получить вкусный и ароматный напиток.

ЧИСТКА ПРИБОРА

Чистку прибора следует проводить после каждого приготовления кофе. Это позволит каждый раз получать по-настоящему вкусный кофе.

1. После окончания работы отключите прибор от электросети и дайте ему полностью остыть.

2. Выбросьте кофейную гущу. Вымойте колбу, фильтр и контейнер для кофе с применением мягкого моющего средства.

3. Протрите внешнюю поверхность кофеварки и платформу для поддержания тепла слегка влажной мягкой тканью и вытрите насухо. Тщательно протрите отверстие, через которое кофе поступает в колбу.

ВНИМАНИЕ:

Запрещается применять абразивные материалы, щётки и растворители для чистки прибора.

Запрещается погружать корпус прибора в воду или мыть его под краном.

Удаление накипи

Периодически рекомендуется проводить очистку прибора от накипи. Частота данной процедуры зависит от жесткости используемой воды.

1. Наполните резервуар для воды чистой водой с лимонной кислотой в пропорции 100:3 до максимальной отметки. Вы также можете использовать покупное средство для очистки от накипи, в этом случае для определения пропорции следуйте инструкции производителя средства от накипи.

2. Закройте крышку и подключите вилку питания к электрической розетке.

3. Нажмите кнопку Вкл/Выкл два раза, после этого загорится индикатор Вкл и кофеварка начнет работу. Когда в колбу перетечет примерно одна чашка, нажмите кнопку Пауза и подождите 15 минут, чтобы накипь растворилась.

4. 3-5 раз повторите шаг 3, а затем дайте кофеварке поработать, пока вся вода не перетечет в колбу.

5. Снимите колбу с платформы, взявшись за ручку, и слейте грязную воду.

6. Наполните резервуар чистой водой и дайте кофеварке поработать, пока вся вода не перетечет в колбу.

7. Повторите шаг 6 еще минимум два раза, чтобы полностью промыть кофеварку от остатков средства от накипи.

УСТРАНЕНИЕ ПРОСТЫХ НЕИСПРАВНОСТЕЙ

При возникновении неисправности воспользуйтесь рекомендациями из таблицы ниже. Если неисправность не устраняется, не пытайтесь самостоятельно чинить прибор, а обратитесь в сервисный центр производителя.

Неисправности	Возможные причины	Способы устранения
Кофе вытекает через крышку колбы.	Колба неправильно установлена.	Выверните колбу на платформе.
Кофе слишком медленно вытекает или перетекает через край контейнера для кофе.	Кофе слишком мелкого помола.	Используйте кофе более грубого помола.
	Фильтр засорился.	Промойте фильтр чистой водой.
В колбу попадает кофейная гуща.	Фильтр засорился.	Промойте фильтр чистой водой.
	Кофе слишком мелкого помола.	Используйте кофе более грубого помола.
Вода вытекает из нижней части корпуса кофеварки.	Утечка воды внутри корпуса.	Не используйте больше кофеварку, обратитесь в сервисный центр за ремонтом изделия.
Кофеварка прекратила работу.	Кофеварка перегрелась, и сработала защита от перегрева.	Отключите кофеварку от электросети и дайте ей остыть в течение минимум 30 минут, после чего можете продолжить ее использование.
	В резервуаре закончилась вода.	До начала приготовления кофе наливайте в резервуар достаточно воды.

ТРАНСПОРТИРОВКА И ХРАНЕНИЕ

- Транспортировку приборов проводят всеми видами транспорта в соответствии с правилами перевозки грузов, действующими на транспорте конкретного вида.
- При перевозке прибора используйте оригинальную заводскую упаковку. Прибор должен быть надежно зафиксирован в упаковке. Берегайте прибор от ударов и падения. Упаковка с прибором должна быть надежно зафиксирована стропами, ремнями или сеткой во избежание ее перемещений во время транспортировки.
- Транспортировка приборов должна исключать возможность непосредственного воздействия на них атмосферных осадков и агрессивных сред.
- Перед тем как убрать прибор на хранение проведите полную чистку и дайте высохнуть всем деталям.
- Приборы необходимо хранить в закрытом сухом и чистом помещении при температуре окружающего воздуха не ниже -20°C и не выше $+50^{\circ}\text{C}$, с относительной влажностью не выше 80% и отсутствии в окружающей среде кислотных и других паров, отрицательно влияющих на материалы приборов.

БЕЗОПАСНАЯ УТИЛИЗАЦИЯ



Ваше устройство спроектировано и изготовлено из высококачественных материалов и компонентов, которые можно утилизировать и использовать повторно.

Если товар имеет символ с зачеркнутым мусорным ящиком на колесах, это означает, что товар соответствует Европейской директиве 2002/96/ЕС.

Ознакомьтесь с местной системой раздельного сбора товаров. Соблюдайте местные правила. Утилизируйте старые устройства отдельно от бытовых отходов. Правильная утилизация вашего товара позволит предотвратить возможные отрицательные последствия для окружающей среды и человеческого здоровья.

ТЕХНИЧЕСКИЕ ХАРАКТЕРИСТИКИ

Напряжение питания: $\sim 220\text{--}240\text{ В}$, 50 Гц

Мощность: 750 Вт

Объем: 0,72 л

Производитель оставляет за собой право на внесение изменений в конструкцию, дизайн и комплектацию прибора без дополнительного уведомления об этих изменениях.

ИНФОРМАЦИЯ О СЕРТИФИКАТЕ СООТВЕТСТВИЯ

Товар сертифицирован.

Товар соответствует требованиям нормативных документов:

ТР ТС 004/2011 «О безопасности низковольтного оборудования»;

ТР ТС 020/2011 «Электромагнитная совместимость технических средств».

При отсутствии копии нового сертификата в коробке спрашивайте копию у продавца.

Полную информацию о сертификате соответствия вы можете получить у продавца или на сайте

www.Supra.ru.



Изготовитель: МУЛЬТИГУДЗ ПРОДАКШН ЛИМИТЕД,
адрес: КНР, Гонконг, Централ, Дэ Ву роуд 136, БОК
Груп Лайф Эшуаранс Тауэр, 15/Ф. Сделано в Китае.

Manufacturer: MULTIGOODS PRODUCTION LIMITED
15/F BOC GROUP LIFE ASSURANCE TOWER 136 DES
VOEUX RD CENTRAL HONG KONG. Made in China.

Импортер/организация, уполномоченная на
принятие претензий на территории России:
ООО «СЕРВИС-ВИП». 144009, Московская область,
г. Электросталь, ул. Корнеева, д. 6Б, оф. 203

* Данные могут быть изменены в связи со сменой
изготовителя, продавца, производственного
филиала, импортера в РФ. В случае изменения
данных актуальная информация указывается
на дополнительной наклейке, размещенной
на упаковке изделия.

Дата производства указана на упаковке или изделии.

Срок службы изделия – 3 года.

Гарантийный срок – 1 год.

Гарантийное обслуживание осуществляется
согласно прилагаемому гарантийному талону.

Гарантийный талон и инструкция по эксплуатации
являются неотъемлемыми частями данного
изделия.

SUPRA

SUPRA.RU