

SUPRA

РУКОВОДСТВО ПО ЭКСПЛУАТАЦИИ



ПЫЛЕСОС ВЕРТИКАЛЬНЫЙ БЕСПРОВОДНОЙ

VCS-5089

Уважаемый покупатель!

Благодарим Вас за то, что Вы выбрали наш современный ручной аккумуляторный пылесос. Руководство по эксплуатации изделия предназначено для обеспечения удобной и безопасной эксплуатации прибора. Пожалуйста, прочитайте руководство перед началом использования прибора, обращая особое внимание на раздел «Меры безопасности и предосторожности». Позаботьтесь о сохранности настоящего «Руководства по эксплуатации» для использования в дальнейшем.

СОДЕРЖАНИЕ

МЕРЫ БЕЗОПАСНОСТИ И ПРЕДОСТОРОЖНОСТИ	3
КОМПЛЕКТАЦИЯ.....	5
УСТРОЙСТВО ПЫЛЕСОСА	5
СБОРКА И РАЗБОРКА ПЫЛЕСОСА.....	6
ВЫБОР НАСАДКИ	6
НАСТЕННОЕ КРЕПЛЕНИЕ	6
ЗАРЯДКА БАТАРЕИ	7
ЭКСПЛУАТАЦИЯ ПЫЛЕСОСА.....	8
ЧИСТКА И ТЕХНИЧЕСКОЕ ОБСЛУЖИВАНИЕ	8
УСТРАНЕНИЕ ПРОСТЫХ НЕИСПРАВНОСТЕЙ.....	11
ТРАНСПОРТИРОВКА И ХРАНЕНИЕ	13
БЕЗОПАСНАЯ УТИЛИЗАЦИЯ	13
ТЕХНИЧЕСКИЕ ХАРАКТЕРИСТИКИ.....	13

МЕРЫ БЕЗОПАСНОСТИ И ПРЕДОСТОРОЖНОСТИ

Перед началом эксплуатации внимательно ознакомьтесь с изложенными здесь мерами безопасности и предосторожности и строго придерживайтесь их во время использования прибора.

Пылесос разработан исключительно для бытового применения внутри помещений и должен быть использован строго по назначению. Пылесос не предназначен для промышленного и коммерческого использования.

- Упаковочный материал, например полиэтиленовые пакеты, следует хранить в недосягаемом для детей месте.
- Перед подключением зарядного устройства к электросети, убедитесь в том, что напряжение, указанное на маркировке адаптера питания, соответствует напряжению электросети.
- Зарядка встроенной батареи может осуществляться исключительно с помощью зарядного устройства, поставляемого в комплекте.
- Зарядное устройство должно использоваться исключительно для зарядки батареи этой модели пылесоса.
- Перед первым использованием или после длительного перерыва в эксплуатации пылесоса полностью зарядите батарею пылесоса.
- При отключении зарядного устройства от розетки не тяните за провод, беритесь за вилку.
- Запрещается использовать прибор или зарядное устройство при наличии повреждений.
- Если устройство не работает как следует, если оно повреждено, влажное или упало в воду, если есть запах гари, дыма, не используйте его. Обратитесь в авторизованный сервисный центр производителя для проверки и ремонта.
- Запрещается эксплуатировать пылесос или заряжать батарею на улице.
- Запрещается заряжать прибор в непосредствен-

ной близости от душа, ванны, умывальника, бассейна, других емкостей с водой или источников влаги.

- Запрещается использовать пылесос в условиях повышенной влажности.
- Запрещается подвергать пылесос воздействию влаги. Запрещается погружать пылесос или зарядное устройство в воду или другую жидкость. Запрещается разбрызгивать на пылесос воду или другие жидкости.
- Запрещается прикасаться к пылесосу, подключенному к электросети, мокрыми руками.
- Если вы уходите из дома, отключите пылесос от электросети.
- Если насадка, удлинительная трубка или всасывающее отверстие пылесоса засорились, немедленно выключите пылесос и устранили засор, после этого можете снова включить пылесос.
- Во время сборки, разборки, смены насадок следует выключать пылесос и отсоединять его от электросети.
- Перемещайте пылесос, удерживая его за ручку. Не поднимайте его, взявшись за насадку, это может привести к падению и повреждению пылесоса.
- Во время эксплуатации пылесоса не приближайте пальцы, волосы, одежду к всасывающим отверстиям или движущимся частям пылесоса. Запрещается направлять телескопическую трубку или насадку на глаза, уши или в рот.
- Запрещается убирать с помощью пылесоса:
 - острые предметы, осколки стекла;
 - химические вещества, порошки (в т.ч. муку, крахмал и т.п.), асбест, цемент, гипс и другие мелкодисперсные вещества;
 - краситель, используемый в принтерах или копировальных машинах,
 - воду и другие жидкости;
 - горящие спички, угольки, непотушенные окурки, горящий или тлеющий мусор, золу и т.п.;

- агрессивные, взрывоопасные, воспламеняющиеся вещества. Не пользуйтесь пылесосом в местах, где могут находиться такие жидкости или их пары.
- Не используйте устройство в местах вероятной утечки горючих газов или при обнаружении запаха газа.
- Запрещается подвергать пылесос воздействию высоких температур или огня.
- Не оставляйте прибор вблизи нагревательных приборов, печей, источников открытого огня и т.п.
- Используйте пылесос только для домашней уборки при температуре от +4°C до +40°C.
- Заряжайте батарею пылесоса при температуре не ниже +4°C и не выше +40°C.
- Пылесос должен храниться в сухом месте, в помещении, вне зоны попадания прямых солнечных лучей.
- Если вы длительное время не пользуетесь пылесосом, заряжайте батарею не реже одного раза в три месяца.
- Запрещается эксплуатировать пылесос без фильтров или без ролика внутри насадки-щетки.
- Запрещается перекрывать вентиляционные отверстия пылесоса, в противном случае возможен перегрев внутренних компонентов прибора и выход его из строя.
- Никогда не оставляйте включенный пылесос без присмотра. Храните пылесос в недоступном для детей месте.
- Запрещается использовать абразивные вещества или агрессивные химические растворители для очистки пылесоса.
- Запрещается извлекать аккумуляторную батарею из пылесоса и пытаться использовать ее в других устройствах и приборах.
- Запрещается заряжать аккумуляторную батарею слишком долго.
- В экстремальных ситуациях возможна утечка электролита из батареи пылесоса. Запрещается

прикасаться к электролиту руками. Если электролит попал на кожу или в глаза, немедленно промойте их водой и обратитесь к врачу. При утечке электролита в воздух могут выделяться вещества, раздражающие органы дыхания, поэтому следует немедленно хорошо проветрить помещение, а затем в перчатках вынести батарею и утилизировать в соответствии с местными правилами.

- Запрещается соединять между собой контакты батареи, это может привести к выходу ее из строя или к возгоранию.

- Во время хранения батарейный блок следует располагать на расстоянии от металлических предметов (канцелярских скрепок, монет, ключей и т.п.), которые могут соединить контакты батареи между собой.

- Запрещается бросать в огонь или нагревать аккумуляторную батарею пылесоса, это может привести к ее возгоранию или взрыву.

- Запрещается разбирать, вносить изменения в конструкцию или чинить прибор самостоятельно.

- Запрещается использование каких-либо аксессуаров, не рекомендованных производителем.

- При возникновении неполадок обращайтесь в сервисные центры производителя. Неквалифицированный ремонт может стать причиной несчастного случая или травмы пользователя, а кроме того приводит к лишению вас права на гарантийное обслуживание.

- Данный пылесос не предназначен для использования людьми с ограниченными физическими, сенсорными или умственными возможностями, в т. ч. маленькими детьми, а также людьми с недостаточными знаниями и опытом эксплуатации электроприборов, если им не были даны достаточные разъяснения и за ними не присматривают лица, ответственные за их безопасность.

Производитель не несет ответственности за последствия неправильной эксплуатации пылесоса и в случае нарушения изложенных здесь инструкций безопасности.

КОМПЛЕКТАЦИЯ

Откройте коробку и убедитесь, что все комплектующие имеются в наличии в исправном состоянии:

- корпус пылесоса в сборе;



- алюминиевая удлинительная трубка;

- моторизированная насадка-щетка для уборки пола и ковров;



- ролик для моторизированной щетки;



- комбинированная насадка-щетка для уборки мягкой мебели, торшеров, книжных полок 2-в-1;



- узкая насадка для уборки труднодоступных мест;



- настенное крепление;

- винты 3 шт.;

- дюбеля 3 шт.;



- адаптер питания;

- съемный батарейный блок;

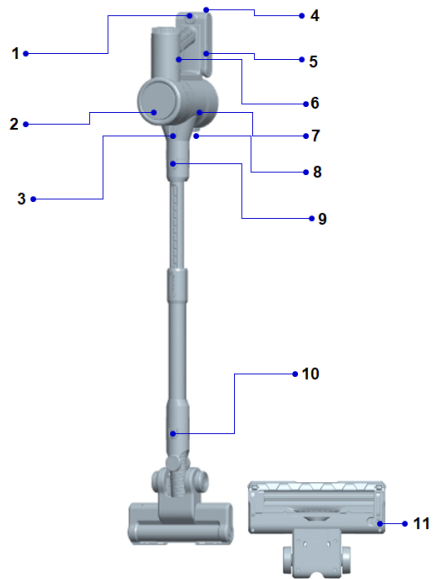


- щетка для очистки ролика моторизированной щетки;

- руководство по эксплуатации;

- гарантийный талон.

УСТРОЙСТВО ПЫЛЕСОСА



1. Батарейный блок
2. Светодиодный дисплей
3. Кнопка снятия контейнера для сбора пыли
4. Разъем для подключения адаптера питания
5. Кнопки переключения мощности
6. Переключатель питания
7. Контейнер для сбора пыли
8. Кнопка открытия контейнера для сбора пыли
9. Кнопка снятия удлинительной трубки
10. Кнопка снятия моторизированной насадки-щеточки
11. Замки отсека для ролика моторизированной насадки-щеточки

СБОРКА И РАЗБОРКА ПЫЛЕСОСА



Выровняйте удлинительную трубку относительно воздухозаборной трубки пылесоса и прижмите до щелчка.

Выровняйте моторизованную насадку-щетку относительно удлинительной трубки и прижмите до щелчка.

ВЫБОР НАСАДКИ

Пылесос с моторизированной насадкой-щеткой следует использовать для уборки твердых напольных покрытий и ковров. Ролик подходит для уборки твердых полов и очистки ковров.



Используйте комбинированную насадку для очистки портьер, занавесок, торшеров, книжных полок и т.п.

Используйте узкую насадку для уборки углов, батарей, узких пространств между мебелью и стенами и других труднодоступных мест.

НАСТЕННОЕ КРЕПЛЕНИЕ

Настенное крепление позволяет устанавливать пылесос на хранение в вертикальном положении. Рекомендуется устанавливать настенное крепление в непосредственной близости от электрической розетки, чтобы можно было заряжать батарею пылесоса во время хранения.

Зафиксируйте крепление на стене с помощью винтов и дюбелей, поставляемых в комплекте, на достаточной высоте.



Узкую насадку и комбинированную насадку можно также на время хранения закрепить на настенном креплении.

ЗАРЯДКА БАТАРЕИ

Перед первым использованием следует полностью зарядить батарею.

Батарею можно заряжать тремя способами:



1. Адаптер питания можно подключить непосредственно к батарейному блоку, снятому с пылесоса.

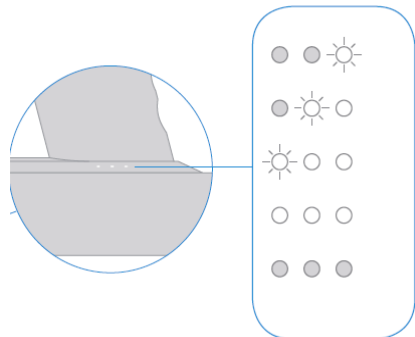


2. Корпус пылесоса может лежать на полу.



3. Пылесос может быть зафиксирован на настенном креплении.

Вилку адаптера питания подключите к электрической розетке.



● не горит ● мигает ○ горит

Во время зарядки батареи уровень зарядки будет отображаться с помощью индикаторов на батарейном блоке (см. рис. выше). Когда батарея будет полностью заряжена, станут постоянно гореть все три индикатора. Через некоторое время индикаторы погаснут, прибор перейдет в спящий режим.

ВНИМАНИЕ:

Запрещается использование какого-либо другого адаптера, кроме того, что поставляется в комплекте, для зарядки батареи.

Для продления срока службы батареи ее следует заряжать каждые 3-6 месяцев, даже если пылесос не используется.

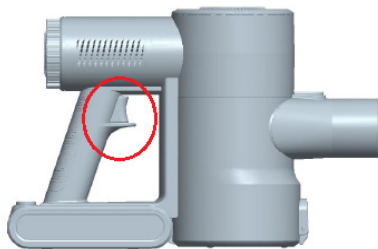
ПРИМЕЧАНИЕ:

Во время зарядки батареи корпус адаптера питания может незначительно нагреваться, что не является неисправностью.

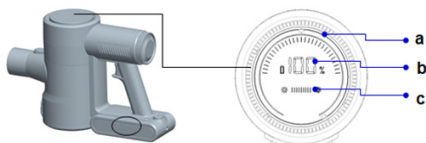
ЭКСПЛУАТАЦИЯ ПЫЛЕСОСА

Перед началом использования зарядите встроенную батарею пылесоса и отсоедините пылесос от электросети. Если батарея разряжена или уровень заряда слишком низкий, пылесос не будет работать.

Убедитесь, что пылесос полностью собран и установлена подходящая насадка.



Нажмите на переключатель питания пылесоса, чтобы его включить.



а – индикатор высокой или низкой мощности; б – индикатор уровня заряда батареи; с – индикатор скорости

Кнопками +/- вы можете выбрать высокую или низкую мощность всасывания. Учитывайте, что при работе на высокой мощности батарея пылесоса разряжается быстрее.

По окончании уборки нажмите на переключатель питания пылесоса, чтобы его выключить.

Регулярно полностью заряжайте батарею пылесоса и опорожняйте контейнер для сбора пыли.

ВНИМАНИЕ:

Во время уборки следите, чтобы ничто не блокировало свободное поступление воздуха в воздухозаборное отверстие, в противном случае возможен перегрев двигателя и поломка пылесоса. При возникновении засора немедленно выключите пылесос, устраните засор, и только после этого можете продолжить уборку.

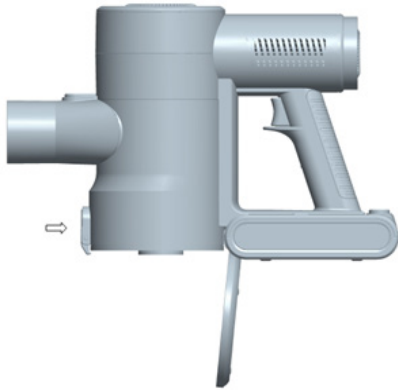
ЧИСТКА И ТЕХНИЧЕСКОЕ ОБСЛУЖИВАНИЕ

Очистка корпуса

Перед очисткой пылесоса выключите и отсоедините его от электросети.

Протирайте поверхности пылесоса слегка влажной тканью с применением мягкого моющего средства.

Опорожнение контейнера для сбора пыли



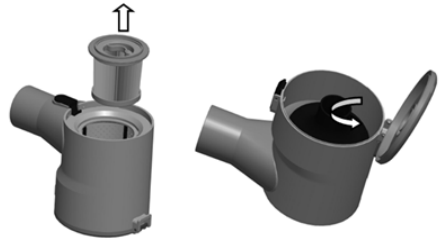
Для обеспечения эффективной работы пылесоса опорожняйте контейнер для сбора пыли после каждого использования. Не допускайте его переполнения.

Отсоедините удлинительную трубку. Расположите пылесос над мусорным ведром и нажмите на кнопку открытия контейнера. Вытряхните пыль и прочий мусор в ведро, затем закройте крышку контейнера.

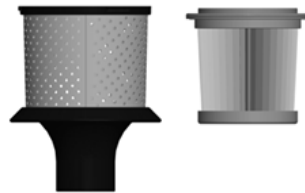
Очистка контейнера для сбора пыли и фильтров



Нажмите на кнопку снятия контейнера для сбора пыли и поверните его по часовой стрелке, а затем снимите с корпуса пылесоса.



Извлеките из контейнера для сбора пыли фильтры, взявшись за верхнюю часть и повернув их против часовой стрелки.

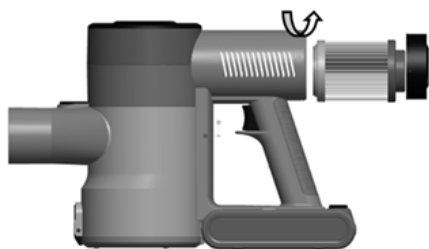


Разъедините фильтр предварительной очистки и HEPA-фильтр.



Проведите очистку фильтров. Фильтры можно мыть прохладной водой. После мытья дайте фильтрам полностью высохнуть естественным способом в течение минимум 24 часов.

Снова соберите фильтры и установите их обратно в контейнер для сбора пыли, а контейнер установите на пылесос.



Затем дайте ему высохнуть естественным путем в течение 24 часов.

Установите ролик обратно внутрь корпуса насадки. Закройте крышку насадки и зафиксируйте ее замком.

ВНИМАНИЕ:

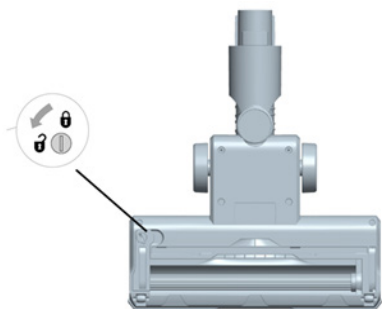
Корпус моторизированной щетки мыть под краном запрещается.

Кроме того, периодически выполняйте чистку воздуховыпускного HEPA-фильтра. Для этого открутите крышку фильтра и извлеките фильтр. Промойте фильтр холодной водой, затем дайте полностью высохнуть естественным путем и установите обратно.

ВНИМАНИЕ:

Запрещается эксплуатировать пылесос без фильтров. Запрещается стирать фильтры в стиральной машине.

Очистка моторизированной насадки-щетki



Нажмите на кнопку снятия насадки и отсоедините ее от удлинительной трубки.

С помощью монетки или отвертки откройте замок, чтобы открыть крышку отсека для ролика. Извлеките ролик из корпуса насадки. Протрите корпус насадки влажной тканью, с применением мягкого моющего средства.

Срежьте ножницами и вычистите щеткой все намотавшиеся волосы, нитки и прочий мусор с ролика. Вымойте ролик под краном при необходимости.

УСТРАНЕНИЕ ПРОСТЫХ НЕИСПРАВНОСТЕЙ

При возникновении неисправности попробуйте устранить ее с помощью рекомендаций из таблицы ниже. Если неисправность не устраняется, не пытайтесь самостоятельно починить прибор, обратитесь в авторизованный сервисный центр производителя.

Неисправность	Возможные причины	Способ устранения
Прибор не включается.	<ol style="list-style-type: none"> 1. Пылесос не полностью собран. 2. Батарея разряжена. 3. Батарея вышла из строя. 4. Заблокирована моторизированная щетка. 5. Двигатель перегрелся. 6. Сломан переключатель питания. 	<ol style="list-style-type: none"> 1. Убедитесь, что пылесос полностью и правильно собран. 2. Зарядите батарею. 3. Обратитесь в сервисный центр для замены батареи. 4. Устраните засор. 5. Дайте двигателю остыть и включите пылесос снова. 6. Обратитесь в сервисный центр производителя.
Батарея не заряжается (индикаторы зарядки не загораются).	<ol style="list-style-type: none"> 1. Пылесос не подключен к сети питания. 2. Розетка не исправна. 3. Слишком высокая или слишком низкая температура окружающей среды. 4. Используется другой адаптер питания. 5. Батарея вышла из строя. 	<ol style="list-style-type: none"> 1. Подключите адаптер питания к пылесосу (или батарейному блоку) и к электрической розетке. 2. Убедитесь, что розетка исправна, подключив к ней другой электроприбор. 3. Заряжайте батарею прибора при температуре от +4°C до +40°C. 4. Используйте оригинальный адаптер. 5. Обратитесь в сервисный центр производителя за заменой батарейного блока.


<p>Сила всасывания уменьшилась. Пылесос не всасывает пыль.</p>	<ol style="list-style-type: none"> 1. Контейнер для сбора пыли переполнен. 2. Фильтры загрязнены или мокрые. 3. Батарея разряжена. 4. Засорена насадка или удлинительная трубка. 	<ol style="list-style-type: none"> 1. Опорожните контейнер для сбора пыли. 2. Проведите чистку или замену фильтров. После очистки фильтры должны полностью высохнуть. 3. Зарядите батарею. 4. Выключите пылесос и устраните засор.
<p>Пылесос выпускает пыль.</p>	<ol style="list-style-type: none"> 1. Контейнер для сбора пыли переполнен. 2. Фильтры установлены неправильно. 3. Фильтры повреждены. 	<ol style="list-style-type: none"> 1. Опорожните контейнер для сбора пыли. 2. Установите фильтры правильно. 3. Замените фильтры.
<p>Моторизированная щетка не вращается.</p>	<ol style="list-style-type: none"> 1. На моторизированной щетки скопились волосы и другой мусор. 2. Контейнер для сбора пыли переполнен. 	<ol style="list-style-type: none"> 1. Выключите пылесос и устраните засор и очистите моторизованную насадку-щетку. 2. Опорожните контейнер для сбора пыли.
<p>Необычный шум во время работы пылесоса.</p>	<ol style="list-style-type: none"> 1. Произошел засор. 2. Контейнер для сбора пыли переполнен. 	<ol style="list-style-type: none"> 1. Выключите пылесос и проверьте на наличие засора насадку и трубку. 2. Опорожните контейнер для сбора пыли.
<p>Батарея очень горячая.</p>	<p>Высокая температура в помещении (например летом), батарея перегрелась.</p>	<p>Сделайте перерыв в работе. Не используйте прибор и не заряжайте батарею при слишком высокой температуре.</p>
<p>Батарея быстро разряжается.</p>	<ol style="list-style-type: none"> 1. Недостаточное время зарядки батареи. 2. Срок службы батареи истек. 3. На моторизированной щетки скопились волосы и другой мусор. 4. Используется другой адаптер. 	<ol style="list-style-type: none"> 1. Заряжайте батарею полностью. 2. Обратитесь в сервисный центр для замены батареи. 3. Проведите чистку моторизированной насадки-щетку. 4. Используйте оригинальный адаптер питания.

ТРАНСПОРТИРОВКА И ХРАНЕНИЕ

- Транспортировку приборов проводят всеми видами транспорта в соответствии с правилами перевозки грузов, действующими на транспорте конкретного вида.
- При перевозке прибора используйте оригинальную заводскую упаковку. Прибор должен быть надежно зафиксирован в упаковке. Оберегайте прибор от ударов и падения. Упаковка с прибором должна быть надежно зафиксирована стропами, ремнями или сеткой во избежание ее перемещений во время транспортировки.
- Транспортировка приборов должна исключать возможность воздействия на них атмосферных осадков и агрессивных сред.
- Перед тем, как убрать прибор на хранение проведите его полную чистку и дайте высохнуть всем деталям.
- Приборы необходимо хранить в закрытом сухом и чистом помещении при температуре окружающего воздуха не ниже 0°C и не выше +40°C, с относительной влажностью воздуха не выше 80% и отсутствии в окружающей среде кислотных и других паров, отрицательно влияющих на материалы приборов.

БЕЗОПАСНАЯ УТИЛИЗАЦИЯ



Ваше устройство спроектировано и изготовлено из высококачественных материалов и компонентов, которые можно  утилизировать и использовать повторно.

Если товар имеет символ с зачеркнутым мусорным ящиком на колесах, это означает, что товар соответствует Европейской директиве 2002/96/ЕС.

Ознакомьтесь с местной системой раздельного сбора электрических и электронных товаров. Соблюдайте местные правила.

Утилизируйте старые устройства отдельно от бы-

товых отходов. Правильная утилизация вашего товара позволит предотвратить возможные отрицательные последствия для окружающей среды и человеческого здоровья.

ТЕХНИЧЕСКИЕ ХАРАКТЕРИСТИКИ

Адаптер питания

Входное напряжение: ~100–240 В, 50 Гц

Выходное напряжение: 34 В

Выходной ток: 0,5 А

Класс электробезопасности: II

Пылесос

Напряжение питания: 29,6 В

Максимальная потребляемая мощность: 400 Вт

Время работы от полностью заряженной батареи: до 40 минут

Объем контейнера для сбора пыли: 0,8 л

Класс электробезопасности: III

Литиевая батарея

Номинальное напряжение: 29,6 В

Емкость: Li-ion 2200 мАч

Время полной зарядки: 4-5 ч

Производитель оставляет за собой право на внесение изменений в конструкцию, дизайн и комплектацию прибора без дополнительного уведомления об этих изменениях.

ИНФОРМАЦИЯ О СЕРТИФИКАЦИИ

Товар сертифицирован.

Товар соответствует требованиям нормативных документов:

ТР ТС 004/2011 «О безопасности низковольтного оборудования»;

ТР ТС 020/2011 «Электромагнитная совместимость технических средств».

При отсутствии копии нового сертификата в коробке спрашивайте копию у продавца.

Полную информацию о сертификате соответствия вы можете получить у продавца или на сайте

www.Supra.ru.



Изготовитель: МУЛЬТИГУДЗ ПРОДАКШН ЛИМИТЕД,
адрес: КНР, Гонконг, Централ, Дэ Ву роуд 136, БОК
Груп Лайф Эшуаранс Тауэр, 15/Ф. Сделано в Китае.

Manufacturer: MULTIGOODS PRODUCTION LIMITED
15/F BOC GROUP LIFE ASSURANCE TOWER 136 DES
VOEUX RD CENTRAL HONG KONG. Made in China.

Импортер/организация, уполномоченная на принятие претензий на территории России:

ООО «СЕРВИС-ВИП». 144009, Московская область,
г. Электросталь, ул. Корнеева, д. 6Б, оф. 203.

* Данные могут быть изменены в связи со сменой изготовителя, продавца, производственного филиала, импортера в РФ. В случае изменения данных актуальная информация указывается на дополнительной наклейке, размещенной на упаковке изделия.

Дата производства указана на упаковке или изделии.

Срок службы изделия – 3 года.

Гарантийный срок – 1 год.

Гарантийное обслуживание осуществляется согласно прилагаемому гарантийному талону.

Гарантийный талон и инструкция по эксплуатации являются неотъемлемыми частями данного изделия.

SUPRA

SUPRA.RU