

SUPRA

РУКОВОДСТВО ПО ЭКСПЛУАТАЦИИ



**МИКРОВОЛНОВАЯ ПЕЧЬ
С ГРИЛЕМ 20SWG25**

Уважаемый покупатель!

Благодарим Вас за приобретение микроволновой печи SUPRA®.

Мы рады предложить Вам изделия, разработанные и изготовленные в соответствии с высокими требованиями к качеству, функциональности и дизайну. Мы уверены, что Вы будете довольны приобретением изделия нашей фирмы.

Перед началом эксплуатации прибора просим вас внимательно прочитать все руководство. Оно содержит важные указания по безопасности, эксплуатации микроволновой печи и по уходу за ней. Обратите особое внимание на раздел «Меры безопасности и предосторожности». Позаботьтесь о сохранности настоящего «Руководство пользователя» для использования в дальнейшем.

ОГЛАВЛЕНИЕ

| | |
|---|----|
| МЕРЫ БЕЗОПАСНОСТИ И ПРЕДОСТОРОЖНОСТИ | 4 |
| КОМПЛЕКТАЦИЯ | 6 |
| УСТАНОВКА ПЕЧИ | 7 |
| ПАНЕЛЬ УПРАВЛЕНИЯ | 8 |
| НАСТРОЙКА МИКРОВОЛНОВОЙ ПЕЧИ..... | 9 |
| БЛОКИРОВКА КНОПОК ПАНЕЛИ УПРАВЛЕНИЯ..... | 10 |
| ПРИГОТОВЛЕНИЕ В РЕЖИМЕ МИКРОВОЛН | 10 |
| ПРИГОТОВЛЕНИЕ НА ГРИЛЕ И В КОМБИНИРОВАННЫХ РЕЖИМАХ..... | 12 |
| АВТОМАТИЧЕСКИЕ ПРОГРАММЫ ПРИГОТОВЛЕНИЯ | 13 |
| РЕКОМЕНДАЦИИ ПО ПРИГОТОВЛЕНИЮ | 14 |
| РАЗМОРАЖИВАНИЕ В МИКРОВОЛНОВОЙ ПЕЧИ | 15 |
| РЕКОМЕНДАЦИИ ПО РАЗМОРАЖИВАНИЮ..... | 16 |
| УСТАНОВКА ТАЙМЕРА..... | 16 |
| ВЫБОР ПОСУДЫ | 16 |
| ЧИСТКА И УХОД | 19 |
| ВОЗМОЖНЫЕ НЕПОЛАДКИ И СПОСОБЫ ИХ УСТРАНЕНИЯ..... | 19 |
| БЕЗОПАСНАЯ УТИЛИЗАЦИЯ | 20 |
| ТЕХНИЧЕСКИЕ ХАРАКТЕРИСТИКИ..... | 20 |
| ИНФОРМАЦИЯ О СЕРТИФИКАТЕ СООТВЕТСТВИЯ | 20 |

МЕРЫ БЕЗОПАСНОСТИ И ПРЕДОСТОРОЖНОСТИ

Микроволновая печь предназначена только для приготовления и разогрева пищи в домашних условиях внутри помещения и должна быть использована строго по назначению. Прибор не предназначен для использования вне помещений. Запрещено использовать печь в промышленных и коммерческих целях.

При эксплуатации микроволновой печи соблюдайте следующие меры безопасности:

- Убедитесь в том, что напряжение, указанное на микроволновой печи, соответствует напряжению электросети. Рабочее напряжение указано на задней стенке микроволновой печи.
- Печь должна быть заземлена. В случае какого-либо замыкания заземление снижает риск поражения электрическим током, т.к. ток будет отведен по заземленному проводу. В данном приборе используется заземляющий сетевой провод и вилка с заземляющим контактом. Вилка подсоединяется к розетке, которая должна быть установлена и заземлена соответствующим образом. Если вы не можете подключить прибор к соответствующей розетке, обратитесь к специалисту-электрику. Не пытайтесь самостоятельно переделать вилку.
- Розетка должна находиться в непосредственной близости от печи, чтобы в случае необходимости можно было немедленно отключить печь от электросети.
- При необходимости использования сетевого удлинителя, убедитесь, что он рассчитан на потребляемую мощность прибора. Используя удлинитель, убедитесь, что заземляющий провод удлинителя надежно соединен с заземляющими контактами на обоих концах провода.
- При подключении устройства к электрической сети не используйте переходники.
- Для дополнительной защиты в цепи питания целесообразно установить устройство защитного отключения (УЗО) с номинальным током срабатывания, не превышающим 30 мА. Для правильной установки УЗО обратитесь к специалисту.

• Рекомендуется регулярно чистить вилку питания от пыли, т.к. скопление пыли может привести к возникновению конденсата и последующему возгоранию.

• Запрещается использовать неисправный прибор, в том числе с поврежденным сетевым шнуром или вилкой. Если поврежден сетевой шнур, для его замены обратитесь в авторизованный сервисный центр производителя.

• Следите за тем, чтобы электрошнур не перекручивался и не перегибался, не соприкасался с острыми предметами, углами и кромками мебели или горячими поверхностями. Не допускайте повреждения изоляции сетевого шнура.

• Не используйте печь, если дверца или защелки дверцы имеют повреждения.

• Запрещается разбирать, вносить изменения в конструкцию или пытаться чинить прибор самостоятельно. В случае возникновения неисправностей следует обращаться в авторизованные сервисные центры. Неквалифицированный ремонт снимает прибор с гарантийного обслуживания.

• Во избежание поражения электрическим током запрещается использовать устройство в местах с повышенной влажностью, вблизи источников влаги и емкостей с водой (например, в ванной, в непосредственной близости от кухонной раковины, в сырых подвальных помещениях, рядом с прудом или бассейном и т.д.).

• Запрещается работать с прибором мокрыми руками.

• Запрещается погружать сетевой шнур, вилку или само устройство в воду или другую жидкость во избежание поражения электрическим током.

• Запрещается мыть прибор водой или разбрызгивать на него воду или другие жидкости. Недопустимо попадание воды и других жидкостей внутрь корпуса печи.

• При нагревании в микроволновой печи жидкостей может произойти перегрев жидкости выше точки кипения с задержкой ее вскипания. Это означает, что внезапное бурное вскипание жидкости может произойти после того, как вы вынете емкость из печи. В результате вы можете получить ожог.

- Будьте аккуратны при вынимании посуды, так как существует опасность внезапного бурного вскипания жидкости.
- Для извлечения посуды из печи используйте толстые рукавицы.
- Не рекомендуется разогревать и готовить в микроволновой печи яйца целиком, они могут взорваться даже в конце приготовления, когда печь перестанет нагревать.
- Кожуру картофеля, яичный желток, пленку печенки, оболочку сосисок или сарделек и любые другие плотные оболочки продуктов перед приготовлением следует проткнуть вилкой.
- Запрещается использовать микроволновую печь для разогревания растительного масла и жиров, так как их температуру трудно контролировать.
- Пожалуйста, помните о том, что микроволновая печь нагревает продукты сильнее, чем сам контейнер. При извлечении контейнера из печи, помните, что пища/жидкость выделяет пар.
- Всегда следует проверять температуру готовой пищи, особенно если вы готовите ее для детей. Исходя из этого, никогда не следует употреблять пищу сразу после разогрева, ее нужно оставить на несколько минут или помешать, чтобы температура жидкости успела сбалансироваться.
- Будьте внимательны при разогреве детского питания. Перемешайте детское питание и проверьте его температуру перед кормлением ребенка.
- Продукты, содержащие жиры, например бульон, следует оставить на 30-60 секунд в печи после выключения микроволновой печи. За это время температура жидкости сбалансируется, что позволит избежать вскипания при помещении в жидкость ложки.
- При приготовлении, помните, что есть продукты, которые нагреваются очень быстро, например пудинги, джем или начинка для пирога. Для разогрева или приготовления продуктов с высоким содержанием жира или сахара не используйте пластиковые контейнеры.
- Не включайте пустую печь. Это может привести к выходу печи из строя.
- Не храните воспламеняющиеся предметы в печи, например, бумагу, рецепты и т.п.
- Не используйте печь для сушки белья, бумаги или других непищевых продуктов или для стерилизации.
- Не используйте микроволновую печь без стеклянного подноса.
- Не готовьте пищу непосредственно на стеклянном подносе. Перед приготовлением продукты необходимо поместить в специальную посуду.
- Для приготовления или разогрева в печи используйте только специальную посуду для микроволновой печи согласно инструкции:
 - не используйте металлическую посуду, посуду с металлическими ручками или с металлическим ободком.
 - не используйте металлические столовые приборы.
 - не используйте столовую посуду с металлической отделкой.
 - не используйте пластиковые контейнеры с плотно закрытой крышкой.
 - не используйте эмалированную посуду.
 - не используйте бутылки с узким горлышком.
 - используйте сосуды, которые шире вверху, чем в основании.
 - используйте только специальные термометры для микроволновой печи.
- Не пытайтесь жарить продукты в микроволновой печи.
- Для предотвращения воспламенения в печи:
 - Не готовьте пищу слишком долго.
 - Удалите с посуды бумажные ручки перед тем, как поместить ее в печь.

• При нагреве в печи пищевых продуктов в посуде из легковоспламеняющихся материалов, таких как пластик или бумага, необходимо наблюдать за печью, чтобы не допустить возгорания. При нагреве напитков с помощью микроволн может иметь место последующее бурное кипение, поэтому необходимо проявлять внимание и осторожность при обращении с емкостями.

• В случае возгорания внутри печи немедленно отключите печь от электросети. При этом огонь погаснет.

ВНИМАНИЕ!

Ни в коем случае не открывайте дверцу и не используйте воду для тушения огня!

• При приготовлении пищи в микроволновой печи нахождение детей и беременных женщин на расстоянии меньше 50 см от неё нежелательно.

• Для удаления загрязнений с поверхности дверцы и внутренней поверхности печи используйте только мягкие, неабразивные моющие средства и губку или мягкую ткань.

• Регулярно производите очистку камеры печи от крошек и остатков продуктов.

• Необходимо содержать печь и уплотнительную прокладку дверцы в чистоте. Несоблюдение этого правила может привести к повреждению поверхности печи, что в свою очередь может сказаться на сроке ее эксплуатации или привести к возникновению опасной ситуации.

• Не позволяйте детям использовать печь без вашего присмотра. Не разрешайте детям играть с ней и не оставляйте маленьких детей вблизи печи без присмотра.

• Данный прибор не предназначен для использования людьми с ограниченными физическими, сенсорными или умственными возможностями (включая детей), а также людьми, не имеющими достаточных знаний и опыта работы с электронными приборами, если за ними не присматривают лица, ответственные за их безопасность.

ВНИМАНИЕ!

• При повреждении дверцы, дверных уплотнений или защелок с печью работать нельзя до тех пор, пока квалифицированный специалист не устранит неисправность.

• Из-за опасности повышенной утечки микроволнового излучения все ремонтные работы, связанные со снятием или регулировкой дверцы, а также со снятием любых крышек, должны выполняться только квалифицированным персоналом авторизованного сервисного центра.

• Жидкости или другие продукты нельзя разогревать в закрытых емкостях во избежание взрыва этих емкостей.

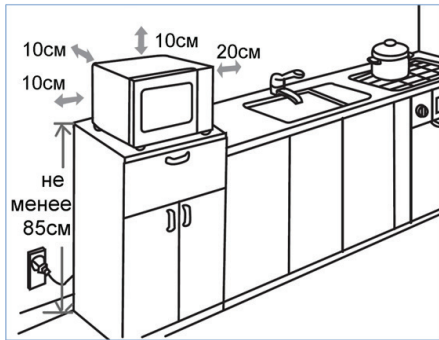
• Использование печи детьми разрешается только в том случае, если даны соответствующие и понятные им инструкции о безопасном пользовании печью и тех опасностях, которые могут возникнуть при ее неправильном пользовании. Использование печи детьми без присутствия взрослых **ЗАПРЕЩАЕТСЯ**.

КОМПЛЕКТАЦИЯ

| | |
|----------------------------|---|
| Печь | 1 |
| Роликовая подставка | 1 |
| Стеклянный поднос | 1 |
| Инструкция по эксплуатации | 1 |
| Гарантийный талон | 1 |
| Решетка гриля | 1 |

УСТАНОВКА ПЕЧИ

1. Убедитесь, что микроволновая печь не повреждена. В случае обнаружения каких-либо повреждений не используйте эту печь.
2. Выньте из печи весь упаковочный материал.
3. Установите микроволновую печь на твердую горизонтальную поверхность, которая выдержит вес печи.
4. Не ставьте печь рядом с другими источниками тепла или легко воспламеняющимися предметами. Не устанавливайте печь в местах с повышенной влажностью.
5. Не ставьте на печь какие-либо предметы. Со всех сторон к ней должен быть обеспечен доступ воздуха для вентиляции.
6. Не закрывайте вентиляционные отверстия печи. Свободное расстояние от верхней, задней, правой и левой сторон печи до других предметов должно быть не менее 10 см.
7. Не снимайте ножки микроволновой печи.



Подключение питания

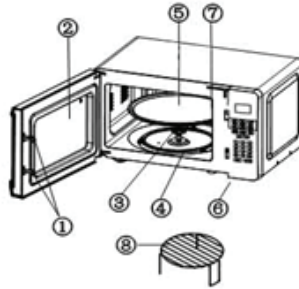
• Микроволновая печь должна быть заземлена. В случае какого-либо замыкания заземление снижает риск поражения электрическим током, т.к. ток может уйти по заземленному проводу. К этому прибору прилагается заземляющий провод и заземленная вилка. Вилка подсоединяется к розетке, которая должна быть установлена и заземлена соответствующим образом.

- Во избежание повреждения проводки перед подключением проконсультируйтесь со специалистом, так как необходимо учитывать максимальную потребляемую мощность печи.
- Розетка должна находиться в непосредственной близости от печи, чтобы в случае необходимости можно было немедленно отключить печь.

ВНИМАНИЕ!

Никогда не вынимайте вилку из розетки электросети, дергая за сетевой шнур, беритесь за изолированную часть вилки.

Не опускайте шнур и вилку в воду или какую-либо жидкость.



1. Зашелки дверцы
2. Смотровое окно
3. Поворотный вал
4. Роликовая подставка
5. Стекланный поднос
6. Панель управления
7. Корпус печи
8. Решетка гриля



Стекланный поднос устанавливается на поворотный вал, расположенный внизу камеры. Под стекланный поднос устанавливается роликовая подставка, которая помогает подносу свободно вращаться. Вращение пищи во время работы печи способствует ее равномерному приготовлению.

Микроволновая печь может начать работу, только если ее дверца плотно закрыта, что предотвращает излучение микроволн наружу.

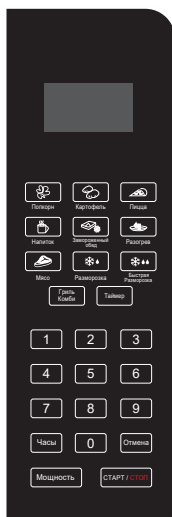
В камере печи со стороны панели управления расположена крышка волновода.



ВНИМАНИЕ:

Запрещается снимать крышку волновода. В случае повреждения крышки обратитесь в сервисный центр для ее замены.

ПАНЕЛЬ УПРАВЛЕНИЯ



БЛОК АВТОПРИГОТОВЛЕНИЯ

Кнопки ПОПКОРН, КАРТОФЕЛЬ, ПИЦЦА, НАПИТОК, ЗАМОРОЖЕННЫЙ ОБЕД, РАЗОГРЕВ служат для выбора меню автоматического приготовления продуктов.

МЯСО

Кнопка МЯСО позволяет выбирать оптимальный режим приготовления мяса в зависимости от его типа и веса.

РАЗМОРОЗКА

Кнопка РАЗМОРОЗКА служит для размораживания продуктов в зависимости от их типа и веса.

БЫСТРАЯ РАЗМОРОЗКА

Кнопка БЫСТРАЯ РАЗМОРОЗКА позволяет установить время размораживания.

ГРИЛЬ/КОМБИ

Кнопка ГРИЛЬ/КОМБИ используется для приготовления продуктов с использованием гриля, а также для задания настроек в режиме многостадийного приготовления.

ТАЙМЕР

Кнопка ТАЙМЕР служит для настройки таймера.

ЦИФРОВЫЕ КНОПКИ служат для ввода цифровых значений времени, веса и т. д.

ЧАСЫ

Кнопка ЧАСЫ позволяет установить текущее время.

ОТМЕНА

Кнопка ОТМЕНА позволяет очистить все предыдущие установки.

МОЩНОСТЬ

Кнопка МОЩНОСТЬ служит для выбора уровня мощности микроволн.

СТАРТ/СТОП

Кнопка СТАРТ/СТОП позволяет начать или остановить приготовление.

ПРИМЕЧАНИЕ:

Оформление передней панели может быть изменено без предварительного уведомления.

НАСТРОЙКА МИКРОВОЛНОВОЙ ПЕЧИ

Звуковые сигналы во время настройки печи

Один звуковой сигнал означает, что устройство приняло ввод параметра.

Два звуковых сигнала означают, что устройство не приняло ввод параметра, необходимо проверить правильность настроек и попробовать еще раз.

Настройка часов при первом включении

При желании вы можете установить время часов. Формат часов данной микроволновой печи - 24-часовой.

При первом включении в сеть, либо после сбоя в электросети дисплей микроволновой печи мигнет три раза, после чего вам будет предоставлена возможность ввести текущее время.

Для установки текущего времени введите пра-

вильное значение времени при помощи кнопок с цифрами. Вам нужно будет нажать как минимум три кнопки: одну для часов и две для минут. Нажмите кнопку ЧАСЫ для подтверждения ввода, и система перейдет в режим отображения текущего времени.

Если в течение 30 секунд вы не ввели значение текущего времени, микроволновая печь автоматически перейдет в режим ожидания и работа часов будет остановлена.

Настройка часов из режима ожидания

1. В режиме ожидания нажмите кнопку ЧАСЫ.
2. При помощи кнопок с цифрами введите значение времени. Вам нужно будет нажать как минимум три кнопки: одну для часов и две для минут.
3. Нажмите кнопку ЧАСЫ еще раз, и система перейдет в режим часов.

Например, Вам нужно установить время 12:30.

- В режиме ожидания нажмите кнопку ЧАСЫ
- Нажимайте по очереди цифровые кнопки «1», «2», «3» и «0»
- Для подтверждения нажмите кнопку ЧАСЫ. На дисплее будет отображаться 12:30.

Отображение текущего времени

Текущее время отображается на дисплее микроволновой печи, если значение времени было установлено ранее и печь находится в режиме ожидания.

Вы можете посмотреть текущее время и в ходе приготовления, нажав кнопку ЧАСЫ.

БЛОКИРОВКА КНОПОК ПАНЕЛИ УПРАВЛЕНИЯ

Функция блокировки кнопок управления («защита от детей») позволяет временно заблокировать панель управления, когда вы проводите чистку прибора или чтобы дети не смогли пользоваться микроволновой печью без присмотра. При включении этой функции все кнопки становятся неактивными.

Чтобы активировать блокировку кнопок, нажмите и удерживайте кнопку **СТОП/ОТМЕНА** около 3 секунд.

Чтобы отключить блокировку кнопок, нажмите и удерживайте кнопку **СТОП/ОТМЕНА**, около 3 секунд.

ПРИГОТОВЛЕНИЕ В РЕЖИМЕ МИКРОВОЛН

Обычное приготовление (с одной стадией)

1. В режиме ожидания нажмите кнопку **МОЩНОСТЬ** один или несколько раз, чтобы выбрать один из 10 допустимых уровней мощности P100, P90, P80, P70, P60, P50, P40, P30, P20, P10.

2. После выбора уровня мощности нажмите цифровые кнопки, чтобы установить время приготовления. Вы можете задать время приготовления от 1 секунды до 99 минут и 99 секунд. Если устанавливаемое вами время больше одной минуты, вам нужно нажать цифровые кнопки и для минут, и для секунд. В качестве значения секунд будут использоваться 2 последние набранные цифры. Например, чтобы задать 10 мин 30 сек, вам нужно нажать по очереди кнопки «1», «0», «3» и «0». Чтобы задать 2 мин 5 сек, вам нужно нажать по очереди кнопки «2», «0» и «5».

3. Нажмите кнопку **СТАРТ/СТОП**, чтобы начать приготовление.

| Индикация | Мощность и приготовление |
|-----------|---|
| P100 | Высокая мощность, 100% или 90% мощности микроволновой печи. Подходит для быстрого и тщательного приготовления. |
| P90 | |
| P80 | Умеренно высокая мощность, 80% или 70% мощности микроволновой печи. Подходит для обычного приготовления. |
| P70 | |
| P60 | Средняя мощность, 60% или 50% мощности микроволновой печи. Подходит для медленного приготовления, тушения, приготовления на пару. |
| P50 | |
| P40 | Умеренно низкая мощность, 40% и 30% мощности. Подходит для размораживания продуктов |
| P30 | |
| P20 | Низкая мощность, 20% и 10% мощности микроволновой печи. Подходит для поддержания тепла, размягчения мороженого. |
| P10 | |

Например, вы хотите приготовить продукты при мощности 80% в течение 10 минут 30 секунд .

1. В режиме ожидания нажмите кнопку **МОЩНОСТЬ** три раза, пока на дисплее не отобразится значение P80.

2. Цифровыми кнопками установите время приготовления, нажав по очереди кнопки «1», «0», «3», «0».

3. Нажмите кнопку **СТАРТ/СТОП**, чтобы начать приготовление. На дисплее появится индикатор оставшегося времени приготовления, которое будет отсчитываться в обратном порядке.

Последовательное приготовление (с двумя стадиями)

Некоторые рецепты предусматривают разные стадии приготовления при различной мощности.

1. Установка первой стадии:

1.1. В режиме ожидания нажмите кнопку **МОЩНОСТЬ** один или несколько раз, чтобы выбрать один из 10 допустимых уровней мощности для первой стадии P100, P90, P80, P70, P60, P50, P40, P30, P20, P10.

1.2. После выбора уровня мощности нажмите цифровые кнопки, чтобы установить время приготовления для первой стадии.

Не нажимайте кнопку «СТАРТ/СТОП».

2. Установка второй стадии:

2.1. Повторно нажмите кнопку **МОЩНОСТЬ** один или несколько раз, чтобы выбрать подходящий уровень мощности для второй стадии.

2.2. После выбора уровня мощности нажмите цифровые кнопки, чтобы установить время приготовления для второй стадии.

3. Нажмите кнопку **СТАРТ/СТОП**.

Пример 1.

Например, вы хотите приготовить продукты на 100% мощности в течение 5 минут, а затем на 30% мощности в течение 12 минут.

1. 100% мощность, 5 минут

1.1. В режиме ожидания нажмите кнопку **МОЩНОСТЬ** один раз, на дисплее отобразится значение P100.

1.2. Нажмите по очереди кнопки «5», «0», «0», чтобы установить время приготовления 5 минут.

2. 30% мощность, 12 минут.

2.1. Повторно нажмите кнопку **МОЩНОСТЬ** 8 раз, на дисплее отобразится значение P30.

2.2. Нажмите по очереди кнопки «1», «2», «0», «0», чтобы установить время приготовления 12 минут.

3. Нажмите кнопку **СТАРТ/СТОП**, чтобы начать приготовление.

Пример 2.

Например, вы хотите приготовить продукты на 90% мощности в течение 8 минут, а затем обжарить продукты на гриле в течение 5 минут.

1. 90% мощность, 8 минут

1.1. В режиме ожидания нажмите кнопку **МОЩНОСТЬ** 2 раза, на дисплее отобразится значение P90.

1.2. Нажмите по очереди кнопки «8», «0», «0», чтобы установить время приготовления 8 минут.

2. Приготовление на гриле, 5 минут.

2.1. Нажмите кнопку **ГРИЛЬ/КОМБИ** один раз. На дисплее отобразится индикатор режима гриля G.

2.2. Нажмите по очереди кнопки «5», «0», «0», чтобы установить время приготовления.

3. Нажмите кнопку **СТАРТ/СТОП**, чтобы начать приготовление.

Если в процессе приготовления вам нужно перевернуть продукты или проверить их готовность, нажмите кнопку **СТАРТ/СТОП** один раз, откройте дверцу, переверните продукты. После этого закройте дверцу и нажмите кнопку **СТАРТ/СТОП**, чтобы печь продолжила приготовление.

В режиме приготовления на максимальной мощности через некоторое время печь автоматически понижает уровень мощности, чтобы продлить срок своей службы.

ВНИМАНИЕ:

Запрещается начинать приготовление, если в камере печи нет продуктов.

Запрещается устанавливать внутрь печи решетку гриля при приготовлении продуктов с использованием микроволнового излучения.

Окончание приготовления

По окончании приготовления печь подает 4 звуковых сигнала. Нажмите на кнопку ОТМЕНА или откройте дверцу и достаньте продукты. Если вы не нажали на кнопку ОТМЕНА или не открыли дверцу, то печь будет подавать по 3 звуковых сигнала каждые 2 минуты.

ВНИМАНИЕ:

Если вы хотите закончить приготовление и извлечь продукты до установленного времени, нажмите кнопку «Отмена» один раз, чтобы очистить сделанные установки и избежать их применения при следующем использовании.

ПРИГОТОВЛЕНИЕ НА ГРИЛЕ И В КОМБИНИРОВАННЫХ РЕЖИМАХ

Микроволновая печь имеет три режима для приготовления на гриле: G, C1, C2, их особенности описаны в таблице ниже.

Выбор режима осуществляется с помощью кнопки ГРИЛЬ/КОМБИ. При каждом ее нажатии на дисплее будет соответственно меняться индикация.

После выбора необходимого режима работы гриля нажмите цифровые кнопки, чтобы установить время приготовления.

Нажмите кнопку СТАРТ/СТОП, чтобы начать приготовление.

| ИНДИКАЦИЯ | РЕЖИМ | ОПИСАНИЕ |
|-----------|-------------------|---|
| G | Гриль | В этом режиме работает только нагревательный элемент гриля. Режим подходит для поджаривания тонких кусочков мяса и бекона, сосисок, куриных крылышек с золотистой корочкой. |
| C1 | Комбинированный 1 | В этом режиме 30% времени работает микроволновой излучатель и 70% времени – нагревательный элемент гриля. |
| C2 | Комбинированный 2 | В этом режиме 55% времени работает микроволновой излучатель и 45% времени – нагревательный элемент гриля. |

Например нужно приготовить блюдо в режиме «Гриль» (G) в течение 10 минут.

Нажмите кнопку ГРИЛЬ/КОМБИ однократно, чтобы выбрать режим приготовления «Гриль». На экране отобразится **G**.

Установите время, нажав поочередно кнопки «1», «0», «0», «0». На экране отобразится время 10:00.

Нажмите кнопку СТАРТ/СТОП, чтобы печь начала приготовление.

Рекомендуется перевернуть пищу во время приготовления. Для этого нажмите кнопку СТАРТ/СТОП, откройте дверцу печи, переверните продукты, закройте дверцу и нажмите кнопку СТАРТ/СТОП, чтобы продолжить приготовление.

ВНИМАНИЕ:

В режиме приготовления на гриле и в комбинированных режимах корпус печи, а также решетка для приготовления на гриле и посуда, в которой готовятся продукты, очень сильно нагреваются.

Будьте осторожны, чтобы не обжечься.

Будьте особенно внимательны, когда достаете продукты из камеры печи, и используйте прихватки или ухват для посуды.

АВТОМАТИЧЕСКИЕ ПРОГРАММЫ ПРИГОТОВЛЕНИЯ

В печь встроены программы автоматического приготовления, позволяющие быстро и просто выбрать подходящий режим приготовления в зависимости от типа и веса продуктов.

1. Режим «Попкорн»

1) В режиме ожидания или часов нажмите кнопку ПОПКОРН. Микроволновая печь автоматически установит режим приготовления для упаковки попкорна весом 100 г.

2) Нажмите кнопку СТАРТ/СТОП.

2. Режим «Печёный картофель»

Предназначен для приготовления картофеля среднего размера весом около 150 г каждая:

1) В режиме ожидания или часов нажмите кнопку КАРТОФЕЛЬ один раз.

2) Установите число картофеля, нажав кнопку с цифрой от 1 до 4.

3) Нажмите кнопку СТАРТ/СТОП.

3. Режим «Пицца»

Для приготовления тонких кусочков остывшей пиццы весом около 150 г:

1) В режиме ожидания или часов нажмите кнопку ПИЦЦА один раз.

2) Нажмите кнопку СТАРТ/СТОП.

4. Режим «Напитки»

Для нагрева напитков в чашках объемом около 250 мл:

1) В режиме ожидания или часов нажмите кнопку НАПИТОК один раз.

2) Установите число чашек, нажав кнопку с цифрой от 1 до 4.

3) Нажмите кнопку СТАРТ/СТОП.

5. Режим «Замороженный обед»

Для приготовления одной или двух порций замороженных блюд весом около 250 г каждое:

1) В режиме ожидания или часов нажмите кнопку ЗАМОРОЖЕННЫЙ ОБЕД один раз.

2) Установите число порций, нажав кнопку с цифрой 1 или 2.

3) Нажмите кнопку СТАРТ/СТОП.

6. Режим «Разогрев»

Данный режим позволяет разогревать уже готовые остывшие блюда на тарелке (вес блюда около 500 г):

- 1) В режиме ожидания или часов нажмите кнопку РАЗОГРЕВ.
- 2) Нажмите кнопку СТАРТ/СТОП.

РЕЖИМ «МЯСО»

Кнопка МЯСО позволяет выбирать оптимальный режим приготовления мяса в зависимости от его типа и веса. Вам необходимо только выбрать код продукта и его вес, а микроволновая печь автоматически установит необходимый уровень мощности и время приготовления.

- 1) В режиме ожидания или часов нажмите кнопку МЯСО один раз.
- 2) Выберите тип мяса путем ввода соответствующего кода продукта цифровой кнопкой.
- 3) Цифровыми кнопками введите вес продукта в килограммах. Допустимые для ввода значения веса приведены в таблице выше.
- 4) Нажмите кнопку СТАРТ/СТОП.

Например, вы хотите приготовить 1,25 кг свинины.

1. В режиме ожидания или часов нажмите кнопку МЯСО один раз.
2. Установите код свинины, нажав цифровую кнопку «3». На дисплее будет отображаться нулевое значение.
3. Установите вес продуктов, нажав по очереди цифровые кнопки «1», «2», «5». Установленный вес продуктов отобразится на дисплее.

4. Нажмите кнопку СТАРТ/СТОП, чтобы начать приготовление. На дисплее автоматически отобразится расчетное время приготовления, которое будет отсчитываться в обратном порядке.

Примечания:

Если в процессе приготовления мяса печь подаст два звуковых сигнала. Это напомнит вам о необходимости перевернуть или перемешать продукты. Откройте дверцу печи, переверните продукты, закройте дверцу и нажмите кнопку СТАРТ/СТОП, чтобы продолжить приготовление.

ВНИМАНИЕ:

Результаты приготовления в значительной степени определяются температурой, весом и формой продуктов. Если вас не удовлетворили результаты автоматического приготовления, то используйте ручной режим.

| Код продукта в режиме «Мясо» | | |
|------------------------------|----------|---|
| Код | Тип | Допустимые установки веса |
| 1 | Говядина | 0.1, 0.15, 0.22.9, 2.95, 3.0 кг |
| 2 | Баранина | 0.1, 0.15, 0.22.9, 2.95, 3.0 кг |
| 3 | Свинина | 0.1, 0.15, 0.21.9, 1.95, 2.0 кг |

РЕКОМЕНДАЦИИ ПО ПРИГОТОВЛЕНИЮ

- Тщательно распределяйте продукты. Более крупные кусочки кладите по краям блюда. Старайтесь не накладывать кусочки один на другой.
- Соблюдайте время приготовления, указанное в рецепте. Сначала устанавливайте меньшее время, указанное в рецепте, а затем при необходимости увеличивайте его. При избыточном приготовлении продукты могут начать дымиться или подгореть.
- Накрывайте продукты во время приготовления, это поможет предотвратить пересушивание продуктов и разбрызгивание внутри камеры печи, а также будет способствовать более равномерному приготовлению.
- Переворачивайте такие продукты, как курица и гамбургеры, чтобы ускорить процесс их приготовления. Большие кусочки (например, жаркое) следует переворачивать не менее одного раза.
- Перераспределяйте такие продукты, как тефтели или фрикадельки, на блюде как снизу-вверх, так и от центра блюда к краям.

• Выдерживайте продукты после приготовления в течение достаточного времени, это позволит завершиться процессу приготовления и сбалансироваться температуре пищи.

• Вы можете определить, что пища готова, по следующим признакам:

- от продуктов в любой части блюда идет пар;
- птица легко делится на части по суставам;
- при прокалывании мяса не появляется кровь;
- рыба становится непрозрачной, мясо легко отделяется от костей.

РАЗМОРАЖИВАНИЕ В МИКРОВОЛНОВОЙ ПЕЧИ

Данная микроволновая печь имеет два режима размораживания: по весу (стандартный) и режим быстрого размораживания.

Размораживание по весу

1. В режиме ожидания или в режиме часов нажмите кнопку РАЗМОРОЗКА.
2. Введите вес.
3. Нажмите кнопку СТАРТ/СТОП.

Примечания:

Вес устанавливается в килограммах с шагом 0,05 кг: 0,1; 0,15; 0,2;.....;2,9; 2,95; 3,0 кг.

Если в процессе приготовления мяса печь подаст 2 звуковых сигнала. Это напомним вам о необходимости перевернуть или перемешать продукты. Откройте дверцу печи, переверните продукты, закройте дверцу и нажмите кнопку СТАРТ/СТОП, чтобы продолжить приготовление.

По окончании приготовления печь подает 4 звуковых сигнала. Нажмите на кнопку ОТМЕНА или откройте дверцу и достаньте продукты. Если вы не нажали на кнопку ОТМЕНА или не открыли дверцу, то печь будет подавать по 3 звуковых сигнала каждые 2 минуты.

Например, вы хотите разморозить 1,15 кг говядины.

1. В режиме ожидания или часов нажмите кнопку РАЗМОРОЗКА.
2. Установите вес размораживаемых продуктов, нажав по очереди цифровые кнопки «1», «1», «5», и на дисплее автоматически отобразится программируемое время приготовления.
3. Нажмите кнопку СТАРТ/СТОП, чтобы начать размораживание. На дисплее появится индикатор оставшегося времени размораживания, которое будет отсчитываться в обратном порядке.

Быстрое размораживание

1. В режиме ожидания или часов нажмите кнопку БЫСТРАЯ РАЗМОРОЗКА.
2. Введите желаемое время размораживания с помощью цифровых кнопок.

Время размораживания отображается в минутах (слева) и секундах (справа). Вы можете нажать от одной до четырех цифровых кнопок (например, нажмите кнопку «5», чтобы установить время размораживания 5 секунд, или нажмите по очереди кнопки «2», «4», «0» и «5», чтобы установить время размораживания 24 минуты и 5 секунд).

3. Нажмите кнопку СТАРТ/СТОП.

Например, вы хотите разморозить 200 г птицы за 2 минуты 50 секунд.

1. В режиме ожидания или часов нажмите кнопку БЫСТРАЯ РАЗМОРОЗКА.

2. Нажмите по очереди кнопки «2», «5», «0», чтобы установить время размораживания.

3. Нажмите кнопку «СТАРТ/СТОП», чтобы начать размораживание. На дисплее появится индикатор оставшегося времени размораживания, которое будет отсчитываться в обратном порядке.

Примечания:

По окончании приготовления печь подает 4 звуковых сигнала. Нажмите на кнопку ОТМЕНА или откройте дверцу и достаньте продукты. Если вы не нажали на кнопку ОТМЕНА или не открыли дверцу, то печь будет подавать по 3 звуковых сигнала каждые 2 минуты.

РЕКОМЕНДАЦИИ ПО РАЗМОРАЖИВАНИЮ

• Микроволны во время размораживания проникают на глубину 4 см. Чтобы обеспечить равномерное размораживание, регулярно переворачивайте большие куски продукта. Если вес размораживаемых продуктов превышает 500 г, то необходимо переворачивать их как минимум 2 раза.

• Обычно процесс размораживания занимает больше времени, чем процесс приготовления того же продукта.

• Процесс размораживания можно считать законченным, если продукт поддаётся резке ножом.

• Размороженные продукты следует как можно быстрее приготовить. Не рекомендуется снова замораживать ранее размороженные продукты.

УСТАНОВКА ТАЙМЕРА

Микроволновая печь имеет дополнительную функцию кухонного таймера, которую можно использовать для обратного отсчета времени. Она поможет засечь время не только для целей приготовления пищи, но и для контроля срока воздействия чистящих средств, косметической продукции и иных процессов, требующих выждать строго определенное время между этапами применения. Функция таймера доступна только в режиме ожидания печи и не активна во время приготовления пищи в микроволновке.

Включение таймера:

1. Нажмите кнопку ТАЙМЕР.

2. Установите время отсчета таймера, нажимая цифровые кнопки. Время таймера отображается в минутах (слева) и секундах (справа). Вы можете нажать от одной до четырех цифровых кнопок (например, нажмите кнопку «5», чтобы установить время отсчета таймера 5 секунд, или нажмите по очереди кнопки «2», «4», «0» и «5», чтобы установить время отсчета таймера 24 минуты и 5 секунд). Максимально вы можете задать время 99 минут и 99 секунд.

3. Нажмите кнопку СТАРТ/СТОП для подтверждения. Таймер начнет обратный отсчет, по окончании которого вы услышите один звуковой сигнал.

ВЫБОР ПОСУДЫ

Изучите рекомендации «Материалы, рекомендованные для использования в микроволновой печи». Не используйте столовую посуду с металлической отделкой. Если вы сомневаетесь в правильности выбора посуды, вы можете воспользоваться следующим тестом.

Тест:

1. Наполните тестируемую емкость одним стаканом холодной воды (250 мл) и поставьте ее в микроволновую печь.

2. Включите режим приготовления на полную мощность на 30 секунд.

3. Осторожно дотроньтесь до посуды. Если посуда стала теплой, не используйте ее для приготовления в микроволновой печи.

4. Не включайте режим приготовления на более чем 30 секунд.

МАТЕРИАЛЫ, РЕКОМЕНДОВАННЫЕ ДЛЯ ИСПОЛЬЗОВАНИЯ В МИКРОВОЛНОВОЙ ПЕЧИ

| Посуда | Примечания |
|---|--|
| Алюминиевая фольга | Только для защиты. Используйте для оборачивания маленьких кусочков мяса или птицы, чтобы предотвратить перегрев. Возможно искрение при близком соприкосновении фольги к стенкам печи. Расстояние от стенок печи до фольги должно быть не менее 2,5 см. |
| Блюда с глазурью | Следуйте рекомендациям производителя |
| Столовая посуда | Используйте посуду, предназначенную для микроволновой печи. Следуйте рекомендациям производителя. Не используйте посуду с трещинами и сколами. |
| Стекланные банки | Всегда снимайте крышку. Используйте только для несильного разогрева продуктов. Большинство банок не являются термостойкими, поэтому могут разбиться. |
| Стекланная тара | Используйте только термостойкую стекланную посуду. Убедитесь, что на посуде отсутствует металлическая отделка. Не используйте посуду с трещинами и со сколами. |
| Пакеты для приготовления в микроволновой печи | Следуйте рекомендациям производителя. Не закрывайте металлическими зажимами. Сделайте в пакете прорезь для выхода пара. |
| Бумажные тарелки и чашки | Используйте только для непродолжительного приготовления/разогрева. Во время приготовления не оставляйте посуду без присмотра. |
| Бумажные полотенца | Накрывайте продукты бумажными полотенцами при перегреве и для впитывания жира. Используйте только для непродолжительного приготовления и под присмотром. |
| Пергаментная бумага | Используется для предотвращения разбрызгивания и прохождения пара. |
| Пластик | Используйте только предназначенный для микроволновых печей. Следуйте рекомендациям производителя. На пластике должна быть надпись «Microwave safe». Продукты в мягком пластике становятся горячими. Пластиковые бутылки или плотно закрытые пластиковые пакеты следует надрезать, проколоть или сделать отверстие непосредственно перед упаковыванием. |
| Пластиковая упаковка | Используйте только предназначенную для микроволновых печей. Накрывайте продукты во время приготовления для предотвращения пересушивания. |

| | |
|----------------|---|
| Термометры | Используйте только предназначенные для микроволновых печей (термометры для мяса и сладостей). |
| Вощёная бумага | Предотвращает разбрызгивание и пересушивание. |

ВНИМАНИЕ:

В режиме приготовления на гриле и в комбинированных режимах корпус печи, а также решетка для приготовления на гриле и посуда, в которой готовятся продукты, очень сильно нагреваются. Не допускайте использования в печи горючих, легкоплавких, нетермостойких материалов при приготовлении на гриле и в комбинированных режимах.

МАТЕРИАЛЫ, НЕ РЕКОМЕНДОВАННЫЕ ДЛЯ ИСПОЛЬЗОВАНИЯ В МИКРОВОЛНОВОЙ ПЕЧИ

| Посуда | Примечания |
|--|---|
| Алюминиевый поднос | Возможно искрение. Переложите продукты в посуду, предназначенную для микроволновой печи. |
| Пищевая картонная коробка с металлической ручкой | Возможно искрение. Переложите продукты в посуду, предназначенную для микроволновой печи. |
| Посуда из металла или с металлической отделкой | Металл не пропускает микроволны. Возможно искрение из-за металлической отделки. |
| Металлические жгуты | Возможно искрение и возгорание в микроволновой печи. |
| Бумажные пакеты | Возможно возгорание в микроволновой печи. |
| Пищевая пленка | Пищевая пленка может расплавиться или испачкать продукты или посуду внутри печи при высоких температурах. |
| Дерево | Дерево в микроволновой печи высохнет, а также может расщепиться и потрескаться. |

ЧИСТКА И УХОД

1. Перед чисткой печи выключите печь и отключите ее от электросети.
2. Содержите внутреннюю поверхность духовки чистой и сухой. Удаляйте все крошки и остатки продуктов, жирные пятна при помощи влажной тряпки. Не используйте абразивных моющих средств.
3. Удаляйте загрязнения с внешней поверхности печи мягкой салфеткой с добавлением мягких неабразивных моющих средств. Следите за тем, чтобы вода не попала в вентиляционные отверстия печи, так как это может привести к выходу печи из строя.
4. Панель управления не должна быть влажной. Для чистки не используйте спреи и концентрированные моющие средства, так как они могут оставлять разводы и пятна.
5. Если внутри или снаружи печи образуется конденсат, удалите его мягкой салфеткой.
6. Для очистки стеклянного подноса выньте его из печи. Допускается мыть стеклянный поднос в посудомоечных машинах.
7. Регулярно производите чистку роликовой подставки и дна камеры печи во избежание сильного шума. Протрите дно печи влажной салфеткой с использованием мягких неабразивных моющих средств. Роликовую подставку вымойте в мыльной воде или посудомоечной машине. Следите за правильностью установки роликовой подставки.
8. Чтобы избавиться от неприятного запаха, поставьте в печь глубокую миску с водой, положите в воду дольку лимона, установите таймер на 5 минут, включив печь. Затем тщательно протрите камеру микроволновой печи.

ВОЗМОЖНЫЕ НЕПОЛАДКИ И СПОСОБЫ ИХ УСТРАНЕНИЯ

При возникновении неполадок, пожалуйста, ознакомьтесь с приведенной ниже информацией. Это может быть незначительная неисправность, которую Вы можете устранить сами. Если Вы не можете устранить неисправность сами, обращайтесь к квалифицированному персоналу авторизованных сервисных центров.

Если микроволновая печь не работает:

1. Убедитесь, что печь подключена к сети. Проверьте напряжение в сети.
2. Проверьте правильность установки таймера и выбора мощности. Прочтите соответствующие разделы инструкции по эксплуатации.
3. Неплотно закрыта дверца печи. Откройте дверцу и плотно закройте ее, в противном случае печь не включится.

Если после проверки микроволновая печь по-прежнему не работает, обращайтесь в авторизованные сервисные центры. Ремонт микроволновой печи должен производиться только квалифицированным персоналом сервисных центров.

Радиопомехи

Микроволновая печь может создавать радио и телевизионные помехи. В этом случае:

- протрите дверцу и уплотнительную прокладку дверцы печи
- переместите антенну радиоприемника или телевизора подальше от микроволновой печи
- убедитесь, что радио или телевизионная антенна установлена должным образом
- подключите микроволновую печь в отдельную розетку

БЕЗОПАСНАЯ УТИЛИЗАЦИЯ



Ваше устройство спроектировано и изготовлено из высококачественных материалов и компонентов, которые можно утилизировать и использовать повторно.

Если товар имеет символ с зачеркнутым мусорным контейнером на колесах, это означает, что товар соответствует Европейской директиве 2002/96/ЕС.

Ознакомьтесь с местной системой раздельного сбора электрических и электронных товаров. Соблюдайте местные правила.

Утилизируйте старые устройства отдельно от бытовых отходов. Правильная утилизация вашего товара позволит предотвратить возможные отрицательные последствия для окружающей среды и человеческого здоровья.

ТЕХНИЧЕСКИЕ ХАРАКТЕРИСТИКИ

Напряжение сети: ~220-240 В, 50 Гц

Потребляемая мощность в режиме микроволн: 1250 Вт

Выходная мощность в режиме микроволн: 800 Вт

Мощность гриля 1000 Вт

Частота магнетрона: 2450 МГц

Объем камеры печи: 20 л

Габаритные размеры упаковки (ВхШхГ):

482x386x294 мм

Габаритные размеры печи (ВхШхГ):

295x212x296 мм

Диаметр стеклянного подноса: 245 мм

ПРИМЕЧАНИЕ:

Производитель оставляет за собой право на внесение изменений в конструкцию, дизайн и комплектацию прибора без дополнительного уведомления об этих изменениях

ИНФОРМАЦИЯ О СЕРТИФИКАТЕ СООТВЕТСТВИЯ

Товар сертифицирован.

Товар соответствует требованиям нормативных документов:

ТР ТС 004/2011 «О безопасности низковольтного оборудования»;

ТР ТС 020/2011 «Электромагнитная совместимость технических средств».

При отсутствии копии нового сертификата в коробке спрашивайте копию у продавца.

Полную информацию о сертификате соответствия вы можете получить у продавца или на сайте www.Supra.ru.

EAC Изготовитель: TOP TECHNOLOGIES PRO-DAKSHN LIMITEED, адрес: КНР, Гонконг, Норт Пойнт, Хо Кингз Роуд, 338, Ту Чай-начем Эксчейндж скуэр, 20/Ф, 2006-8. Сделано в Китае.

Manufacturer: Top Technology Production Limited
Address: 2006-8, 20/F., Two Chinachem Exchange Square, 338 King's Road, North Point, Hong Kong .
Made in China.

Импортер/организация, уполномоченная на принятие претензий на территории России:

ООО «СЕРВИС-ВИП». 144009, Московская область, г. Электросталь, ул. Корнеева, д. 6Б, оф. 203

* Данные могут быть изменены в связи со сменой изготовителя, продавца, производственного филиала, импортера в РФ. В случае изменения данных актуальная информация указывается на дополнительной наклейке, размещенной на упаковке изделия.

Дата производства указана на упаковке или изделии.

Срок службы изделия – 3 года. Гарантийный срок – 1 год.

Гарантийное обслуживание осуществляется согласно прилагаемому гарантийному талону.

Гарантийный талон и инструкция по эксплуатации являются неотъемлемыми частями данного изделия.

SUPRA

SUPRA.RU