

# SUPRA

## РУКОВОДСТВО ПО ЭКСПЛУАТАЦИИ



**АУДИОСИСТЕМА**  
**SMB-310**

Благодарим Вас за приобретение аудиосистемы SUPRA®. Перед началом эксплуатации прибора просим Вас внимательно прочитать все руководство, особенно обращая внимание на раздел «Меры предосторожности и безопасности», а затем сохранить руководство для использования в дальнейшем.

## ОГЛАВЛЕНИЕ

МЕРЫ БЕЗОПАСНОСТИ И ПРЕДОСТОРОЖНОСТИ .....	3
КОМПЛЕКТАЦИЯ .....	4
УСТРОЙСТВО АУДИОСИСТЕМЫ .....	4
ПОДКЛЮЧЕНИЯ .....	5
ПУЛЬТ ДИСТАНЦИОННОГО УПРАВЛЕНИЯ .....	5
ОСНОВНЫЕ ОПЕРАЦИИ .....	6
УСТРАНЕНИЕ ПРОСТЫХ НЕИСПРАВНОСТЕЙ .....	8
ЧИСТКА И УХОД .....	9
БЕЗОПАСНАЯ УТИЛИЗАЦИЯ .....	9
ИНФОРМАЦИЯ О СЕРТИФИКАТЕ СООТВЕТСТВИЯ .....	10

## МЕРЫ БЕЗОПАСНОСТИ И ПРЕДОСТОРОЖНОСТИ

Аудиосистема предназначена исключительно для использования в быту и должна быть использована только по прямому назначению.

Извлеките прибор из упаковки и убедитесь в его целостности и отсутствии повреждений. Уберите упаковочные материалы (пластиковые пакеты и скрепки) подальше от детей.

Перед подключением аудиосистемы к электросети убедитесь, что характеристики сети совпадают с характеристиками аудиосистемы.

При отключении аудиосистемы от электросети тяните за кабель, а беритесь за вилку питания.

Следите, чтобы кабели не соприкасались с горячими или острыми предметами.

Не используйте прибор в условиях повышенной влажности или рядом с водой. Запрещается погружать прибор в воду или другие жидкости, а также разбрызгивать на него воду или другие жидкости.

Необходимо следить, чтобы прибор не попал под дождь. Попадание воды внутрь корпуса может привести к поражению электрическим током. Если это произошло, немедленно отключите его от источника питания и обратитесь в сервисный центр для проверки работоспособности.

Не оставляйте прибор под воздействием прямых солнечных лучей или вблизи источников тепла.

Запрещается (даже в отключенном состоянии) подвергать прибор воздействию слишком высоких или низких температур (выше 45°C или ниже 0°C), так как это может привести к повреждению внутренних элементов устройства. Рабочая температура прибора составляет от +5°C до +35°C.

Не устанавливайте прибор в непосредственной близости от источников открытого огня или емкостей с водой.

Не рекомендуется использовать аудиосистему во время грозы, т.к. это может привести к появле-

ниям неисправностей в работе прибора и создает опасность поражения электрическим током.

Чтобы гарантировать достаточную вентиляцию и нормальную работу прибора, никогда не накрывайте его тканью или другим материалом, так как недостаточная вентиляция может вызвать перегрев и/или сокращение срока службы изделия.

Не размещайте устройство под воздействием электромагнитного излучения, рядом с источниками тепла (включая различную аппаратуру, например, усилители) и в местах скопления пыли.

Не позволяйте детям помещать посторонние предметы в вентиляционные и другие отверстия.

Берегите прибор от падений и ударов. Устанавливайте прибор на ровной и устойчивой поверхности.

Храните аудиосистему вне доступа малолетних детей. Не разрешайте детям играть с прибором.

Запрещается разбирать прибор во избежание поражения электрическим током. Попытки самостоятельного ремонта могут привести к выходу прибора из строя или поражению электрическим током, а также снимают прибор с гарантийного обслуживания.

Если прибор нуждается в ремонте, обращайтесь исключительно в авторизованные сервисные центры.

Следует обратиться в сервисный центр в следующих случаях:

- внутрь аудиосистемы попали посторонние предметы, либо на нее пролилась жидкость;
- аудиосистема попала под дождь;
- прибор упал и был поврежден;
- аудиосистема работает некорректно, в ее работе появились существенные изменения.

В приборе нет частей, которые должен обслуживать пользователь.

Запрещается бросать аккумуляторную батарею аудиосистемы в огонь или выбрасывать с обычными бытовыми отходами. Узнайте в местных органах

власти, как правильно утилизировать батареи и элементы питания.

Несоблюдение перечисленных требований по эксплуатации и хранению лишает вас гарантийного обслуживания.

Производитель не несет ответственности за какие-либо повреждения, возникшие вследствие неправильного использования прибора или несоблюдения мер предосторожности и безопасности.

## Меры безопасности при использовании элементов питания

Неправильное использование элементов питания может привести к утечке электролита и/или взрыву. Выполняйте нижеследующие инструкции.

Устанавливайте элементы питания в строгом соответствии с полярностью (+) и (-).

Различные типы элементов питания имеют различные характеристики. Не используйте вместе элементы питания разных типов.

Не используйте вместе старые и новые элементы питания. Одновременное использование старых и новых элементов питания снижает срок службы нового элемента питания или ведет к утечкам электролита из старого элемента питания.

Выньте элементы питания сразу же, как только они разрядились. Химикаты, вытекшие из элементов питания, вызывают коррозию. Если обнаружены следы утечки химикатов, удалите их тканью.

Элементы питания, которые поставляются с проигрывателем, могут иметь более короткий срок службы из-за условий хранения.

Выньте элементы питания из пульта ДУ, если он не используется в течение длительного времени.

## КОМПЛЕКТАЦИЯ

Аудиосистема: сабвуфер + 2 колонки

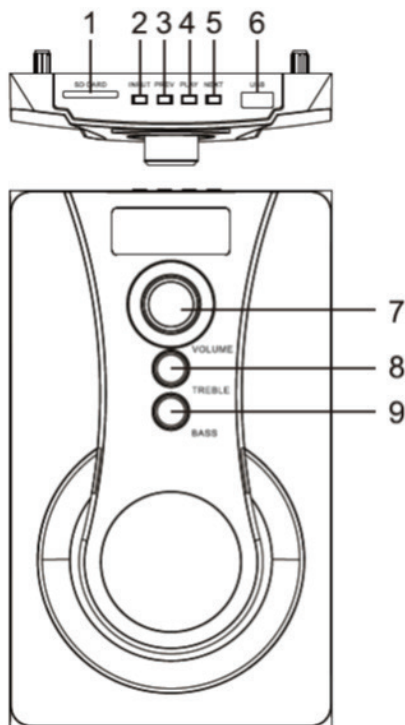
Пульт дистанционного управления

Кабель питания

Руководство по эксплуатации

Гарантийный талон

## УСТРОЙСТВО АУДИОСИСТЕМЫ



1. SD/MMC Разъем для подключения карты памяти SD/MMC

2. INPUT Кнопка выбора режима: AUX, Bluetooth, USB, SD, FM (радиоприемник)

3. PREV Кнопка перехода к предыдущему аудио-файлу (краткое нажатие в режиме USB/SD) / переключения на предыдущую сохраненную радиостанцию (краткое нажатие в режиме радиоприем-

ника) / уменьшения громкости (долгое нажатие во всех режимах)

4. **PLAY** Кнопка начала воспроизведения/паузы/возобновления воспроизведения (в режиме USB/SD/BT) / поиска и сохранения радиостанций (долгое нажатие в режиме радиоприемника) / блокировки/отключения блокировки звука (краткое нажатие в режимах AUX и радиоприемника)

5. **NEXT** Кнопка перехода к следующему аудиофайлу (краткое нажатие в режиме USB/SD) / переключения на следующую сохраненную радиостанцию (краткое нажатие в режиме радиоприемника) / увеличения громкости (долгое нажатие во всех режимах)

6. **USB** Разъем для подключения накопителей USB

7. **VOLUME** Регулятор громкости

8. **TREBLE** Регулятор тембра верхних частот

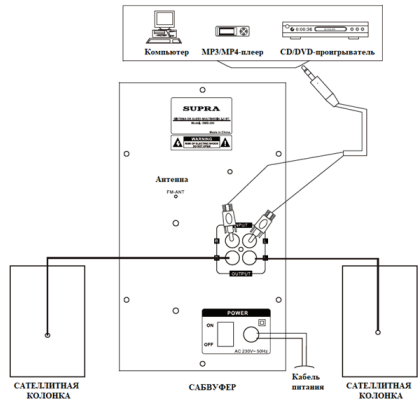
9. **BASS** Регулятор тембра нижних частот

## ВНИМАНИЕ:

**USB** разъем аудиосистемы предназначен исключительно для подключения накопительных устройств непосредственно или с использованием соединительного USB-кабеля.

Не пытайтесь заряжать мобильные телефоны и подобные устройства от **USB** разъема аудиосистемы.

## ПОДКЛЮЧЕНИЯ



## ВНИМАНИЕ:

Во время выполнения соединений аудиосистема и подключаемое оборудование должны быть отключены от электросети.

## ПУЛЬТ ДИСТАНЦИОННОГО УПРАВЛЕНИЯ



**STANDBY** Кнопка включения/выключения аудиосистемы

**INPUT** Кнопка выбора режима: AUX, Bluetooth, USB, SD, FM (радиоприемник)

**MUTE** Кнопка блокировки звука / отключения блокировки звука

**PREV/FM-** Кнопка перехода к предыдущему аудиофайлу (в режиме USB/SD) / переключения на предыдущую сохраненную радиостанцию (в режиме радиоприемника)

**PLAY** Кнопка начала воспроизведения/паузы/воз-

обновления воспроизведения (в режиме USB/SD/ BT) / поиска и сохранения радиостанций (в режиме радиоприемника)

**NEXT/FM+** Кнопка перехода к следующему аудиофайлу (в режиме USB/SD) / переключения на следующую сохраненную радиостанцию (в режиме радиоприемника)

**0-9, 100+** Цифровые кнопки служат для ввода номеров аудиофайлов

**EQ** Кнопка выбора режима эквалайзера

**-VOLUME+** Кнопки регулировки громкости

## ОСНОВНЫЕ ОПЕРАЦИИ

### Включение и выключение

Нажмите кнопку **STANDBY** на пульте ДУ, чтобы включить аудиосистему.

Нажмите кнопку **STANDBY** еще раз, чтобы перевести прибор в режим ожидания.

### ВНИМАНИЕ:

**Перед включением прибора регулятором громкости уменьшите громкость, чтобы не допустить повреждения динамиков.**

В данной модели используется двойная система регулировки громкости - аналоговая с помощью регулятора громкости на панели управления и цифровая с помощью регулятора громкости на пульте ДУ.

Основным элементом регулировки громкости является аналоговая цепь, управляемая ручкой на панели управления аудиосистемы. Для ее корректной работы цепи цифровой регулировки громкости при включении питания устанавливаются в положение максимальной громкости и ручкой на панели управления вы можете изменять громкость от минимального до максимального уровня.

Если же вам понадобится дистанционно уменьшить громкость звучания или же вообще отключить звук, то вы можете воспользоваться дополни-

тельным цифровым регулятором, управляемым кнопками регулировки громкости и блокировки звука на пульте ДУ.

Будьте внимательны. Оба регулятора громкости - цифровой и аналоговый - управляются независимо и включены в звуковой тракт аудиосистемы последовательно. Это означает, что аналоговый регулятор громкости задает тот максимальный уровень, в пределах которого громкость можно отрегулировать цифровым методом. То есть при помощи цифрового регулятора вы всегда сможете уменьшить громкость, установленную аналоговым регулятором, но не сможете ее превысить.

Аналогично цифровой регулятор задает максимальный уровень громкости для аналогового регулятора. И ручкой на панели управления вы сможете понизить громкость ниже уровня, заданного цифровой регулировкой, но не сможете его превысить.

Максимального уровня громкости вы сможете достичь, только если оба регулятора, цифровой и аналоговый, установлены в максимальные положения.

Таким образом, если каким-либо из регуляторов вы не можете установить необходимый вам уровень громкости, или громкость регулируется только в ограниченном диапазоне, вам необходимо проверить положение второго регулятора и в случае необходимости перевести его в положение большего уровня громкости.

Будьте внимательны. Если вы привыкли пользоваться цифровым регулятором громкости, то не забывайте, что при включении питания аудиосистемы цифровой регулятор всегда сбрасывается в максимальное положение и система включается на уровне громкости, ограниченном только аналоговым регулятором.

### Выбор режима

Последовательно нажимайте кнопку **INPUT**, чтобы изменять режимы аудиосистемы (источники сигнала): **AUX, Bluetooth, USB, SD, FM.**

## **Регулировка параметров звука**

Регулятором аудиосистемы или кнопками VOL+/- на пульте ДУ регулируйте громкость звука.

Регуляторами TREBLE и BASS регулируйте тембр верхних и нижних частот соответственно.

Чтобы мгновенно выключить звук, нажмите кнопку MUTE на пульте ДУ. Чтобы восстановить громкость на прежнем уровне, снова нажмите кнопку MUTE.

Вы также можете включить или отключить блокировку звука в любом режиме, нажав и удерживая кнопку PLAY аудиосистемы.

Последовательно нажимайте кнопку EQ на пульте ДУ, чтобы выбрать подходящий режим эквалайзера: Rock, Jazz, Classic и т.д.

## **Установка соединения Bluetooth и прослушивание музыки**

Последовательно нажимая кнопку INPUT на аудиосистеме или пульте ДУ, переведите аудиосистему в режим Bluetooth, затем активируйте функцию Bluetooth на смартфоне, планшете или другом устройстве. Подключаемое устройство должно находиться на расстоянии не более 3 метров от аудиосистемы.

Проведите поиск устройств на подключаемом устройстве и выберите аудиосистему, чтобы установить с ней Bluetooth-соединение.

После этого вы сможете воспроизводить музыку с данного устройства с помощью аудиосистемы, при этом расстояние между ними не должно превышать нескольких метров, а также между ними не должно быть никаких препятствий для прохождения сигнала.

Нажмите кнопку PLAY, чтобы начать, приостановить или возобновить воспроизведение.

Нажимайте кнопку PREV или NEXT, чтобы переходить к предыдущему или следующему файлу.

## **Прослушивание музыки с накопителей и карт памяти**

Подключите к аудиосистеме накопитель USB или установите в соответствующий разъем карту памяти с аудиофайлами, чтобы прослушивать музыку с накопителя или карты памяти.

Нажмите кнопку PLAY, чтобы начать, приостановить или возобновить воспроизведение.

Нажимайте кнопку PREV или NEXT, чтобы переходить к предыдущему или следующему файлу.

Вы также можете быстро перейти к нужному файлу, введя его номер цифровыми кнопками пульта ДУ. Если номер больше 100, сначала нажмите кнопку 100+, а затем две другие цифровые кнопки.

## **Воспроизведение с внешнего источника**

К входу LINE IN аудиосистемы можно подключить внешний источник звука (компьютер, мобильный телефон, DVD-проигрыватель, MP3-плеер и т.п.), чтобы прослушивать его с помощью динамиков аудиосистемы.

Для этого соедините аудиокабелем разъемы R, L аудиосистемы и аудиовыход подключаемого устройства, затем последовательно нажимая кнопку INPUT на аудиосистеме или пульте ДУ, выберите режим LINE IN.

Включите внешний источник и начните воспроизведение. Звук будет подаваться на динамики аудиосистемы. Отрегулируйте громкость внешнего источника (не устанавливайте громкость на слишком высоком уровне, чтобы избежать искажения звука). Вы также можете регулировать громкость регулятором громкости аудиосистемы.

Для управления воспроизведением используйте кнопки управления внешнего источника звука.

## УСТРАНЕНИЕ ПРОСТЫХ НЕИСПРАВНОСТЕЙ

При возникновении неисправности просмотрите следующую таблицу и попытайтесь самостоятельно устранить неполадку в соответствии с рекомендациями в таблице. Если неисправность не устраняется, не пытайтесь самостоятельно ремонтировать прибор, обратитесь к специалистам сервисного центра производителя.

Неисправность	Возможные причины	Способы устранения
Нет звука.	Отсутствует сигнал.	В зависимости от выбранного режима убедитесь, что к аудиосистеме подключено накопительное устройство USB или карта памяти, установлено соединение Bluetooth или подключен внешний источник звука к входу AUX.
	Установлена минимальная громкость.	Регулятором громкости или кнопкой VOLUME+ увеличьте громкость.
	Звук заблокирован.	Нажмите кнопку MUTE на пульте ДУ.
Звук искажен.	Установлена слишком высокая громкость.	Уменьшите громкость регулятором или кнопкой VOLUME-.
	Файл поврежден.	Замените аудиофайл.
Нет звука в режиме воспроизведения с накопителя USB или карты памяти.	Формат файлов не поддерживается устройством.	Убедитесь, что формат файлов поддерживается аудиосистемой (MP3, WMA).
	Произошел сбой.	Выключите и снова включите аудиосистему.
	Накопитель или карта памяти неправильно установлены.	Вставьте накопитель и карту памяти до конца в разъем.
Сильный шум в динамиках.	Рядом с аудиосистемой звонит мобильный телефон или кто-то разговаривает по мобильному.	Уберите телефон подальше от аудиосистемы, разговаривать по мобильному лучше на некотором расстоянии от аудиосистемы.
	Рядом с аудиосистемой расположено оборудование, создающее помехи.	Не располагайте аудиосистему вблизи оборудования, генерирующего помехи.
Проблемы с соединением Bluetooth.	Нет соединения Bluetooth.	На подключаемом устройстве активируйте функцию Bluetooth и выполните поиск аудиосистемы.
	Соединение установлено, но звук отсутствует.	Убедитесь, что смартфон или другое подключаемое устройство установило связь именно с аудиосистемой.
	Соединение пропадает даже на близком расстоянии.	Следите, чтобы между устройствами не было препятствий, например стен, окон.
Не работает пульт ДУ.	Пульт находится слишком далеко от аудиосистемы.	Приблизьте пульт к аудиосистеме, направляйте его на лицевую панель прибора.
	Батарейки пульта ДУ разряжены или установлены неправильно.	Замените батарейки пульта ДУ, убедитесь, что они установлены в соответствии с обозначениями полярности «+»/«-».



## ЧИСТКА И УХОД

Протирайте поверхности аудиосистемы чистой и сухой тканью.

При наличии устойчивых пятен, можно слегка смочить ткань.

Запрещается использовать для очистки прибора спирт, бензин и другие агрессивные вещества, т.к. это может привести к повреждению пластика или покрытия.

## БЕЗОПАСНАЯ УТИЛИЗАЦИЯ



Ваше устройство спроектировано и изготовлено из высококачественных материалов и компонентов, которые можно утилизировать и использовать повторно.

Если товар имеет символ с зачеркнутым мусорным ящиком на колесах, это означает, что товар соответствует Европейской директиве 2002/96/ЕС.

Ознакомьтесь с местной системой раздельного сбора электрических и электронных товаров. Соблюдайте местные правила.

Утилизируйте старые устройства отдельно от бытовых отходов. Правильная утилизация вашего товара позволит предотвратить возможные отрицательные последствия для окружающей среды и человеческого здоровья.

## ТЕХНИЧЕСКИЕ ХАРАКТЕРИСТИКИ

Напряжение питания: ~ 220-230 В переменного тока, 50 Гц

Максимальная мощность: 550 Вт

Суммарная мощность (RMS) 60 Вт

### Динамики (колонки)

Размер: 3 дюйма

Сопротивление: 4 Ом

АЧХ: 150 Гц – 20 кГц

Чувствительность (1 Вт/1 м): 85 дБ

Разделение каналов: не менее 40 дБ

Отношение сигнал/шум: не менее 72 дБ

### Сабвуфер

Размер: 5 дюймов

Сопротивление: 6 Ом

АЧХ: 40 Гц – 180 Гц

Чувствительность (1 Вт/1 м): 80 дБ

Разделение каналов: не менее 40 дБ

Отношение сигнал/шум: не менее 72 дБ



**Производитель оставляет за собой право на внесение изменений в конструкцию, дизайн, комплектацию и технические характеристики прибора без предварительного уведомления.**

## ИНФОРМАЦИЯ О СЕРТИФИКАТЕ СООТВЕТСТВИЯ

Товар сертифицирован.

Товар соответствует требованиям нормативных документов:

ТР ТС 004/2011 «О безопасности низковольтного оборудования»;

ТР ТС 020/2011 «Электромагнитная совместимость технических средств».

При отсутствии копии нового сертификата в коробке спрашивайте копию у продавца.

Полную информацию о сертификате соответствия вы можете получить у продавца или на сайте

[www.Supra.ru](http://www.Supra.ru).



Изготовитель: ТОО ТЕХНОЛОДЖИ ПРОДАКШН ЛИМИТЕД, адрес: КНР, Гонконг, Норт Пойнт, Хо Кингз Роуд, 338, Ту Чайначем Эксчейндж скуэр, 20/Ф, 2006-8. Сделано в Китае.

Manufacturer: Top Technology Production Limited  
Adress: 2006-8, 20/F., Two Chinachem Exchange Square, 338 King's Road, North Point, Hong Kong.  
Made in China.

Импортер/организация, уполномоченная на принятие претензий на территории России: ООО «СЕРВИС-ВИП». 144009, Московская область, г. Электросталь, ул. Корнеева, д. 6Б, оф. 203

\* Данные могут быть изменены в связи со сменой изготовителя, продавца, производственного филиала, импортера в РФ. В случае изменения данных актуальная информация указывается на дополнительной наклейке, размещенной на упаковке изделия.

Дата производства указана на упаковке или изделии.

Срок службы изделия – 3 года.

Гарантийный срок – 1 год.

Гарантийное обслуживание осуществляется согласно прилагаемому гарантийному талону.

Гарантийный талон и инструкция по эксплуатации являются неотъемлемыми частями данного изделия.

**SUPRA**

**SUPRA.RU**