

SUPRA

РУКОВОДСТВО ПО ЭКСПЛУАТАЦИИ



МИКРОВОЛНОВАЯ ПЕЧЬ

SUPRA 20SB27 / 20SS27 / 20SW27

Уважаемый покупатель!

Благодарим Вас за приобретение микроволновой печи SUPRA.

Мы рады предложить Вам изделия, разработанные и изготовленные в соответствии с высокими требованиями к качеству, функциональности и дизайну. Мы уверены, что Вы будете довольны приобретением изделия от нашей фирмы.

Пожалуйста, внимательно изучите настоящее Руководство. Оно содержит важные указания по безопасности, эксплуатации микроволновой печи и по уходу за ней. Позаботьтесь о сохранности настоящего «Руководства по эксплуатации» и, если микроволновая печь перейдет к другому хозяину, передайте его вместе с прибором.

ОГЛАВЛЕНИЕ

| | |
|---|----|
| УКАЗАНИЯ ПО ТЕХНИКЕ БЕЗОПАСНОСТИ | 4 |
| КОМПЛЕКТАЦИЯ | 6 |
| УСТАНОВКА ПЕЧИ | 6 |
| УСТРОЙСТВО МИКРОВОЛНОВОЙ ПЕЧИ | 7 |
| ПАНЕЛЬ УПРАВЛЕНИЯ | 7 |
| НАСТРОЙКА ЧАСОВ | 8 |
| ПРИГОТОВЛЕНИЕ В МИКРОВОЛНОВОЙ ПЕЧИ | 9 |
| ОТСРОЧКА ПРИГОТОВЛЕНИЯ | 10 |
| РЕКОМЕНДАЦИИ ПО ПРИГОТОВЛЕНИЮ | 10 |
| РАЗМОРАЖИВАНИЕ В МИКРОВОЛНОВОЙ ПЕЧИ | 11 |
| РЕКОМЕНДАЦИИ ПО РАЗМОРАЖИВАНИЮ | 11 |
| ВЫБОР ПОСУДЫ | 12 |
| ЧИСТКА И УХОД | 14 |
| ВОЗМОЖНЫЕ НЕПОЛАДКИ И СПОСОБЫ ИХ УСТРАНЕНИЯ | 14 |
| БЕЗОПАСНАЯ УТИЛИЗАЦИЯ | 15 |
| ТЕХНИЧЕСКИЕ ХАРАКТЕРИСТИКИ | 15 |
| ИНФОРМАЦИЯ О СЕРТИФИКАТЕ СООТВЕТСТВИЯ | 16 |

УКАЗАНИЯ ПО ТЕХНИКЕ БЕЗОПАСНОСТИ

!!!Убедитесь в том, что напряжение, указанное на микроволновой печи, соответствует напряжению электросети. Используемое напряжение указано на задней стенке микроволновой печи.

- Печь предназначена только для приготовления и разогрева пищи в домашних условиях. Использование печи по иному назначению может привести к травмам и повреждению Вашего имущества. Не используйте ее для сушки белья, бумаги или других непищевых продуктов или для стерилизации.

- Не позволяйте детям использовать печь без вашего присмотра. Не разрешайте детям играть с ней и не оставляйте маленьких детей вблизи печи без присмотра.

- Не используйте печь, если дверца или защелки дверцы имеют повреждения.

- Если печь неисправна, не пытайтесь отремонтировать ее самостоятельно, обращайтесь в авторизованные сервисные центры.

- Для приготовления или разогрева в печи используйте только специальную посуду.

- Не разогревайте жидкости и продукты в контейнерах и упаковках с плотно закрытой крышкой.

- В случае возгорания внутри печи немедленно отключите печь от электросети. При этом огонь погаснет.

ВНИМАНИЕ! Ни в коем случае не открывайте дверцу и не используйте воду для тушения огня.

- При нагревании в микроволновой печи жидкостей может произойти перегрев жидкости выше точки кипения с задержкой ее вскипания. Это означает, что внезапное бурное вскипание жидкости может произойти после того, как Вы вынете емкость из печи. В результате Вы можете получить ожог.

- Будьте аккуратны при вынимании посуды, так как

существует опасность внезапного бурного вскипания жидкости.

- Будьте внимательны при разогреве детского питания. Проверьте температуру детского питания перед кормлением ребенка.

- Не рекомендуется разогревать и готовить в микроволновой печи яйца целиком, они могут взорваться даже в конце приготовления, когда печь перестанет нагревать.

- Для удаления загрязнений с поверхности дверцы и внутренней поверхности печи используйте сначала мокрую мягкую ткань, затем сухую мягкую ткань.

- Регулярно производите очистку камеры печи и уплотнительной прокладки дверцы от крошек и остатков продуктов. Несоблюдение этого правила может привести к повреждению поверхности печи, что в свою очередь может сказаться на сроке эксплуатации печи или привести к возникновению опасной ситуации.

- Запрещается использовать микроволновую печь для разогревания растительного масла и жиров, так как их температуру трудно контролировать.

- Если сетевой шнур поврежден, во избежание несчастного случая он должен быть заменен работником сервисного центра.

При эксплуатации микроволновой печи соблюдайте следующие меры безопасности:

1. Не используйте микроволновую печь без стеклянного подноса.
2. Не включайте пустую печь. Это может привести к выходу печи из строя.
3. Не храните воспламеняющиеся предметы в печи, например, бумагу, рецепты и т.п.
4. Кожуру картофеля, яичный желток или пленку печени перед приготовлением следует проткнуть вилкой.
5. Не готовьте пищу непосредственно на стеклянном подносе. Перед приготовлением продукты необходимо поместить в специальную посуду.

6. Используйте посуду для микроволновой печи согласно инструкции:

- не используйте металлическую посуду, посуду с металлическими ручками

или с металлическим ободком;

- не используйте металлические столовые приборы;

- не используйте столовую посуду с металлической отделкой;

- не используйте пластиковые контейнеры с плотно закрытой крышкой;

- не используйте эмалированную посуду;

- не используйте бутылки с узким горлышком;

- используйте сосуды, которые шире вверху, чем в основании;

- используйте только специальные термометры для микроволновой печи.

7. Не пытайтесь зажаривать продукты в микроволновой печи.

8. Пожалуйста, помните о том, что микроволновая печь нагревает продукты сильнее, чем сам контейнер. При извлечении контейнера из печи, помните, что пища/жидкость выделяет пар.

9. Всегда следует проверять температуру готовой пищи, особенно если вы готовите ее для детей; исходя из этого, никогда не следует употреблять пищу сразу после разогрева, ее нужно оставить на несколько минут или помешать, чтобы температура жидкости успела сбалансироваться.

10. Продукты, содержащие жиры, например, бульон, следует оставить на 30-60 секунд в печи после выключения микроволновой печи; за это время жидкость сбалансируется, что позволит избежать вскипания при помещении в жидкость ложки.

11. При приготовлении, помните, что есть продукты, которые нагреваются очень быстро, например пудинги, джем или начинка для пирога; для разогрева или приготовления продуктов с высоким

содержанием жира или сахара не используйте пластиковые контейнеры.

12. Для извлечения посуды из печи используйте толстые рукавицы.

13. Для предотвращения воспламенения в печи:

- не готовьте пищу слишком долго;

- удаляйте с посуды бумажные ручки перед тем, как поместить ее в печь;

!!! - будьте внимательны, если в микроволновую печь помещена бумажная, пластиковая или другая легко воспламеняющаяся посуда, необходимая для приготовления.

14. При приготовлении пищи в микроволновой печи нахождение детей и беременных женщин ближе на расстоянии меньше 50 см от неё нежелательно.

15. При повреждении шнура питания во избежание опасности его должен заменить квалифицированный персонал авторизованного сервисного центра.

16. При нагреве в печи пищевых продуктов в посуде из легковоспламеняющихся материалов, таких как пластик или бумага, необходимо наблюдать за печью, чтобы не допустить возгорания, при нагреве напитков с помощью микроволн может иметь место последующее бурное кипение, поэтому необходимо проявлять внимание и осторожность при обращении с емкостями.

ВНИМАНИЕ! При повреждении дверцы или дверных уплотнений с печью работать нельзя до тех пор, пока квалифицированный специалист не устранит неисправность.

ВНИМАНИЕ! Во избежание опасности повышенной утечки микроволнового излучения все ремонтные работы, связанные со снятием любых крышек, должны выполняться только квалифицированным персоналом авторизованного сервисного центра.

ВНИМАНИЕ! Жидкости или другие продукты

нельзя разогревать в закрытых емкостях во избежание взрыва этих емкостей.

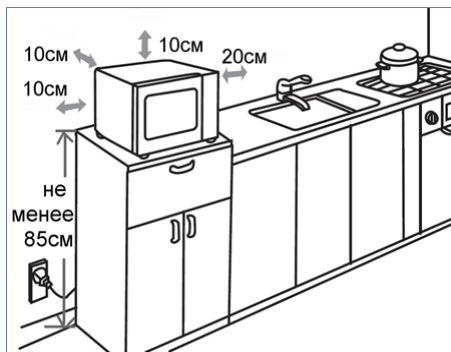
ВНИМАНИЕ! Использование печи без надзора разрешается детям только в том случае, если даны соответствующие и понятные им инструкции о безопасном пользовании печью и тех опасностях, которые могут возникнуть при ее неправильном пользовании. Использование печи детьми без присутствия взрослых **ЗАПРЕЩАЕТСЯ**.

КОМПЛЕКТАЦИЯ

| | |
|----------------------------|---|
| Печь | 1 |
| Роликовая подставка | 1 |
| Стекланный поднос | 1 |
| Инструкция по эксплуатации | 1 |
| Гарантийный талон | 1 |

УСТАНОВКА ПЕЧИ

1. Убедитесь, что микроволновая печь не повреждена. В случае обнаружения каких-либо повреждений не используйте эту печь.
2. Выньте из печи весь упаковочный материал.
3. Установите микроволновую печь на твердую горизонтальную поверхность, которая выдержит вес печи.
4. Не ставьте печь рядом с другими источниками тепла или легко воспламеняющимися предметами. Не устанавливайте печь в местах с повышенной влажностью.
5. Не ставьте на печь какие-либо предметы. Со всех сторон к ней должен быть обеспечен доступ воздуха для вентиляции.
6. Не закрывайте вентиляционные отверстия печи. Свободное расстояние от верхней, задней, правой и левой сторон печи до других предметов должно быть не менее 10 см.



7. Не снимайте ножки микроволновой печи.

Подключение питания

- Микроволновая печь должна быть заземлена. В случае какого-либо замыкания заземление снижает риск получения электрошока, т.к. ток может уйти по заземленному проводу. К этому прибору прилагается заземляющий провод и заземленная вилка. Вилка подсоединяется к розетке, которая должна быть установлена и заземлена соответствующим образом.

- Во избежание повреждения проводки перед подключением проконсультируйтесь со специалистом, так как необходимо учитывать максимальную потребляемую мощность печи.

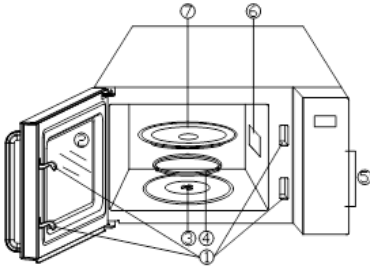
- Розетка должна находиться в непосредственной близости от печи, чтобы в случае необходимости можно было немедленно отключить печь.

ВНИМАНИЕ!

Никогда не вынимайте вилку из розетки электросети, дергая за сетевой шнур, беритесь за изолированную часть вилки.

Не опускайте шнур и вилку в воду или какую-либо жидкость.

УСТРОЙСТВО МИКРОВОЛНОВОЙ ПЕЧИ



1. Защелки дверцы
2. Смотровое окно
3. Поворотный вал
4. Роликовая подставка
5. Панель управления
6. Крышка волновода
7. Стеклоанный поднос



На поворотную ось устанавливается стеклоанный поднос. Под стеклоанный поднос устанавливается роликовая подставка, которая помогает подносу свободно вращаться. Вращение пищи во время работы печи способствует ее равномерному приготовлению.

В камере печи со стороны панели управления расположена крышка волновода.

Микроволновая печь может начать работу, только если ее дверца плотно закрыта, что предотвращает излучение микроволн наружу.

ВНИМАНИЕ:

Запрещается снимать крышку волновода. В случае повреждения крышки обратитесь в сервисный центр для ее замены.

ПАНЕЛЬ УПРАВЛЕНИЯ



МОЩНОСТЬ

Кнопка **МОЩНОСТЬ** служит для выбора уровня мощности микроволн.

МЕНЮ

Кнопка служит для выбора программ автоприготовления.

ВРЕМЯ+/-

Кнопки **ВРЕМЯ+/-** позволяют установить время приготовления, а также время часов и таймера.

РАЗМОРОЗКА ПО ВЕСУ

Кнопка **РАЗМОРАЖИВАНИЕ ПО ВЕСУ** служит для выбора режима размораживания по весу, когда печь автоматически устанавливает время размораживания на основании веса продуктов.

РАЗМОРОЗКА ПО ВРЕМЕНИ

Кнопка **РАЗМОРАЖИВАНИЕ ПО ВРЕМЕНИ** служит для выбора режима размораживания по времени, когда печь размораживает продукты в течение установленного времени.

АВТО ПРИГОТОВЛЕНИЕ

Кнопка **АВТО ПРИГОТОВЛЕНИЕ** позволяет установить вес продуктов или количество порций в автоматических режимах, в т.ч. в режиме размораживания по весу.

ЧАСЫ/ТАЙМЕР

Кнопка **ЧАСЫ/ТАЙМЕР** служит для настройки часов и таймера.

СТАРТ/БЫСТРЫЙ СТАРТ

Кнопка **СТАРТ/ОК** используется для начала приготовления в соответствии с выбранными настройками, для подтверждения в режиме настройки, а также для быстрого начала приготовления в режиме максимальной мощности микроволн.

СТОП/ОТМЕНА

Кнопка **СТОП/ОТМЕНА** служит для остановки приготовления и отмены сделанных настроек (краткое нажатие), а также для блокировки кнопок панели управления (долгое нажатие).

Блокировка кнопок панели управления

Функция блокировки кнопок управления («защита от детей») позволяет заблокировать панель управления, когда вы проводите чистку прибора или чтобы дети не смогли пользоваться микроволновой печью без присмотра. При включении этой функции все кнопки становятся неактивными.

Чтобы активировать блокировку кнопок, нажмите и удерживайте кнопку **СТОП/ОТМЕНА** около 3 секунд. Печь подаст звуковой сигнал, и на дисплее отобразится индикация блокировки.

Чтобы отключить блокировку кнопок, нажмите и удерживайте кнопку **СТОП/ОТМЕНА** около 3 секунд. Печь подаст звуковой сигнал, и индикация блокировки исчезнет с дисплея.

ПРИМЕЧАНИЯ:

Шелкография передней панели может быть изменен без предварительного уведомления.

В режиме настройки при отсутствии нажатий на кнопки в течение 30 секунд печь возвращается в режим ожидания.

НАСТРОЙКА ЧАСОВ

Подключите вилку питания к электрической розетке.

На дисплее загорится индикация «1:01 ».

Время часов устанавливается в 12- или 24-часовом формате.

1. В режиме ожидания нажимайте кнопку **ЧАСЫ/ТАЙМЕР**, чтобы выбрать 12- или 24-часовой формат.
2. Кнопками **ВРЕМЯ+/-** установите значение часов.
3. Нажмите кнопку **СТАРТ/БЫСТРЫЙ СТАРТ** или кнопку **ЧАСЫ/ТАЙМЕР** для подтверждения.
4. Кнопками **ВРЕМЯ+/-** установите значение минут.
5. Нажмите кнопку **СТАРТ/БЫСТРЫЙ СТАРТ** или кнопку **ЧАСЫ/ТАЙМЕР** для подтверждения установленного времени и выхода из режима настройки.

ПРИГОТОВЛЕНИЕ В МИКРОВОЛНОВОЙ ПЕЧИ

Приготовление в режиме микроволн

Мощность микроволн устанавливается с помощью кнопки **МОЩНОСТЬ**.

1. Последовательно нажимайте кнопку **МОЩНОСТЬ**, чтобы установить нужную мощность:

- одно нажатие – 100%;
- два нажатия – 80%;
- три нажатия – 60%;
- четыре нажатия – 40%;
- пять нажатий – 20%;
- шесть нажатий – 0%.

2. Кнопками **ВРЕМЯ+/-** установите время приготовления. Максимально можно установить время приготовления 95 минут.

3. Нажмите кнопку **СТАРТ/БЫСТРЫЙ СТАРТ**, чтобы начать приготовление.

Чтобы узнать текущий уровень мощности в режиме приготовления, нажмите кнопку **МОЩНОСТЬ**.

Если в процессе приготовления вам нужно перевернуть продукты или проверить их готовность, нажмите кнопку **СТОП/ОТМЕНА** один раз, откройте дверцу, переверните продукты. После этого закройте дверцу и нажмите кнопку **СТАРТ/БЫСТРЫЙ СТАРТ**, чтобы печь продолжила приготовление.

Чтобы в процессе приготовления увеличить время приготовления, нажимайте кнопку **СТАРТ/+30 СЕК**.

ВНИМАНИЕ:

Запрещается начинать приготовление, если в камере печи нет продуктов.

Окончание приготовления

По окончании приготовления на дисплее отобразится индикация «End», а затем печь будет подавать звуковые сигналы в течение двух минут или пока вы не нажмете кнопку **СТОП/ОТМЕНА** или не откроете дверцу.

Если время приготовления составляло более 2 минут, то по окончании приготовления вентилятор печи будет работать еще примерно 3 минуты, чтобы охладить печь и продлить срок ее службы.

Откройте дверцу и достаньте продукты.

Если вам нужно досрочно завершить приготовление, нажмите кнопку **СТОП/ОТМЕНА** два раза, чтобы отменить все настройки приготовления.

Экспресс-приготовление

Нажмите кнопку **СТАРТ/БЫСТРЫЙ СТАРТ**, чтобы начать приготовление на максимальной мощности в течение 30 секунд. Чтобы увеличивать это время, последовательно нажимайте кнопку **СТАРТ/БЫСТРЫЙ СТАРТ**. Каждое нажатие кнопки **СТАРТ/БЫСТРЫЙ СТАРТ** изменяет время на 30 секунд, максимальное время в режиме экспресс-приготовления составляет 10 минут.

Приготовление с несколькими стадиями

Некоторые рецепты требуют готовить продукты на разной мощности. Данная модель микроволновой печи позволяет запрограммировать две стадии приготовления с различной мощностью.

1. Последовательно нажимайте кнопку **МОЩНОСТЬ**, чтобы установить нужную мощность для первой стадии приготовления.

2. Кнопками **ВРЕМЯ+/-** установите время приготовления на первой стадии.

3. Не нажимая кнопку **СТАРТ/БЫСТРЫЙ СТАРТ**, кнопкой **МОЩНОСТЬ** установите мощность микроволн для второй стадии.

4. Кнопками **ВРЕМЯ+/-** установите время приготовления на первой стадии.

5. Нажмите кнопку **СТАРТ/БЫСТРЫЙ СТАРТ**, чтобы начать приготовление в соответствии с запрограммированной последовательностью.

Автоприготовление

В печь встроены программы автоматического приготовления, позволяющие быстро и просто выбрать подходящий режим приготовления в зависимости от типа и веса продуктов.

1. В режиме ожидания последовательно нажимайте кнопку МЕНЮ, чтобы выбрать нужную программу: А-1, А-2, . . . , А-6.
2. Нажимая кнопку АВТОПРИГОТОВЛЕНИЕ, установите вес продуктов или количество чашек.
3. Нажмите кнопку СТАРТ/БЫСТРЫЙ СТАРТ, чтобы начать приготовление.

| Индикация | Продукты | Вес/количество порций |
|-----------|------------------------------------|---------------------------|
| А-1 | Напиток (например кофе или молоко) | 200 мл/чашка, 1-3 чашки |
| А-2 | Рис | 150-600 г |
| А-3 | Спагетти | 100 г, 200 г, 300 г |
| А-4 | Картофель | 230±10 г/штука, 1-3 штуки |
| А-5 | Разогрев | 200-800 г |
| А-6 | Рыба | 200-600 г |

ПРИМЕЧАНИЯ:

Программы автоприготовления рассчитаны на продукты с температурой 20-25°C. Если они теплее или холоднее, то это требует увеличения или уменьшения времени приготовления.

Результаты приготовления определяются температурой, весом и формой продуктов в значительной степени. В зависимости от этих характеристик может потребоваться коррекция времени приготовления.

ОТСРОЧКА ПРИГОТОВЛЕНИЯ

С помощью функции таймера вы можете установить определенное время, когда печь должна начать приготовление. Перед тем как установить время отсроченного приготовления, вам потребуется установить время часов (см. раздел «Настройка часов»).

1. В режиме ожидания выполните настройку программы приготовления, но не нажимайте в конце кнопку СТАРТ/ОК.

2. Нажмите кнопку ЧАСЫ/ТАЙМЕР один раз, чтобы перейти к установке времени начала приготовления.
3. Кнопками ВРЕМЯ+/- установите значение часов.
4. Нажмите кнопку ЧАСЫ/ТАЙМЕР для подтверждения.
5. Кнопками ВРЕМЯ+/- установите значение минут.
6. Нажмите кнопку ЧАСЫ/ТАЙМЕР для подтверждения установленного времени и выхода из режима настройки.
7. Когда подойдет установленное время, печь подаст звуковые сигналы и приступит к приготовлению в соответствии с настройками.

Функция отсрочки приготовления недоступна для автоматических программ и режима размораживания.

Когда установлено время таймера, нажмите кнопку ЧАСЫ/ТАЙМЕР один раз, чтобы на дисплее отобразилось установленное время начала приготовления. Чтобы отменить отсроченное приготовление, нажмите кнопку ЧАСЫ/ТАЙМЕР второй раз, когда время начала приготовления отображается на дисплее.

РЕКОМЕНДАЦИИ ПО ПРИГОТОВЛЕНИЮ

1. Тщательно распределяйте продукты. Более крупные кусочки кладите по краям блюда. Старайтесь не накладывать кусочки один на другой.
2. Соблюдайте время приготовления, указанное в рецепте. Сначала устанавливайте меньшее время, указанное в рецепте, а затем при необходимости увеличивайте его. При избыточном приготовлении продукты могут начать дымиться или подгореть.
3. Накрывайте продукты во время приготовления, это поможет предотвратить пересушивание продуктов и разбрызгивание внутри камеры печи, а также будет способствовать более равномерному приготовлению.

4. Переворачивайте такие продукты, как курица и гамбургеры, чтобы ускорить процесс их приготовления. Большие кусочки (например, жаркое) следует переворачивать не менее одного раза.

5. Перераспределяйте такие продукты, как тефтели или фрикадельки, на блюде как снизу-вверх, так и от центра блюда к краям.

6. Выдерживайте продукты после приготовления в течение достаточного времени, это позволит завершиться процессу приготовления и медленно остыть пище.

7. Вы можете определить, что пища готова, по следующим признакам:

- от продуктов в любой части блюда идет пар;
- птица легко делится на части по суставам;
- при прокалывании мяса не появляется кровь;
- рыба становится непрозрачной, мясо легко отделяется от костей.

РАЗМОРАЖИВАНИЕ В МИКРОВОЛНОВОЙ ПЕЧИ

Микроволновая печь позволяет размораживать продукты в течение установленного времени или автоматически в зависимости от их веса.

Размораживание по весу

Функция размораживания по весу позволяет автоматически установить время размораживания в зависимости от веса продуктов.

1. Положите продукты в камеру печи и закройте дверцу.
2. Нажмите кнопку РАЗМОРАЖИВАНИЕ ПО ВЕСУ.
3. Нажимая кнопку АТОПРИГОТОВЛЕНИЕ, установите вес продуктов от 100 г до 1800 г.
4. Нажмите кнопку СТАРТ/БЫСТРЫЙ СТАРТ, и печь начнет размораживание. Время размораживания будет определено автоматически.
5. В середине процесса размораживания печь по-

даст два звуковых сигнала, напоминая о необходимости перевернуть продукты. Откройте дверцу, переверните продукты, закройте дверцу и нажмите кнопку СТАРТ/БЫСТРЫЙ СТАРТ, чтобы печь продолжила размораживание.

6. По окончании размораживания печь начнет подавать звуковые сигналы.

ПРИМЕЧАНИЕ:

При попытке установить слишком маленький или слишком большой вес, команда не будет выполнена.

РЕКОМЕНДАЦИИ ПО РАЗМОРАЖИВАНИЮ

Микроволны во время размораживания проникают на глубину 4 см, чтобы обеспечить равномерное размораживание, регулярно переворачивайте большие куски продукта. Если вес размораживаемых продуктов превышает 500 г, то необходимо переворачивать их как минимум 2 раза.

Обычно процесс размораживания занимает больше времени, чем процесс приготовления того же продукта.

Процесс размораживания можно считать законченным, если продукт поддается резке ножом.

Размороженные продукты следует как можно быстрее приготовить. Не рекомендуется снова замораживать ранее размороженные продукты.

ВЫБОР ПОСУДЫ

Изучите рекомендации «Материалы, рекомендованные для использования в микроволновой печи». Не используйте столовую посуду с металлической отделкой. Если вы сомневаетесь в правильности выбора посуды, вы можете воспользоваться следующим тестом.

Тест:

1. Наполните тестируемую емкость одним стаканом холодной воды (250 мл) и поставьте ее в микроволновую печь.
2. Включите режим приготовления на полную мощность на 30 секунд.
3. Осторожно дотроньтесь до посуды. Если посуда остается теплой, не используйте ее для приготовления в микроволновой печи.
4. Не включайте режим приготовления на более чем 30 секунд.

| Посуда | Примечания |
|---|--|
| Алюминиевая фольга | Только для защиты. Используйте для оборачивания маленьких кусочков мяса или птицы, чтобы предотвратить перегрев. Возможно искрение при близком соприкосновении фольги к стенкам печи. Расстояние от стенок печи до фольги должно быть не менее 2,5 см. |
| Блюда с глазурью | Следуйте рекомендациям производителя |
| Столовая посуда | Используйте посуду, предназначенную для микроволновой печи. Следуйте рекомендациям производителя. Не используйте посуду с трещинами и со сколами. |
| Стеклянные банки | Всегда снимайте крышку. Используйте только для несильного разогрева продуктов. Большинство банок не являются жароупорными, поэтому могут разбиться. |
| Стеклянная тара | Используйте только жароупорную стеклянную посуду. Убедитесь, что на посуде отсутствует металлическая отделка. Не используйте посуду с трещинами и со сколами. |
| Пакеты для приготовления в микроволновой печи | Следуйте рекомендациям производителя. Не закрывайте металлическими зажимами. Сделайте в пакете прорезь для выхода пара. |
| Бумажные тарелки и чашки | Используйте только для непродолжительного приготовления/разогрева. Во время приготовления не оставляйте посуду без присмотра. |
| Бумажные полотенца | Накрывайте продукты бумажными полотенцами при перегреве и для впитывания жира. Используйте только для непродолжительного приготовления и под присмотром. |
| Пергаментная бумага | Используется для предотвращения разбрызгивания и прохождения пара. |

| | |
|----------------------|--|
| Пластик | Используйте только предназначенный для микроволновых печей. Следуйте рекомендациям производителя. На пластике должна быть надпись «Microwave safe». Продукты в мягком пластике становятся горячими. Пластиковые бутылки или плотно закрытые пластиковые пакеты следует надрезать, проколоть или сделать отверстие непосредственно перед упаковыванием. |
| Пластиковая упаковка | Используйте только предназначенную для микроволновых печей. Накрывайте продукты во время приготовления для предотвращения пересушивания. |
| Термометры | Используйте только предназначенные для микроволновых печей (термометры для мяса и сладостей). |
| Вощёная бумага | Предотвращает разбрызгивание и пересушивание. |

Материалы, не рекомендованные для использования в микроволновой печи

| Посуда | Примечания |
|--|---|
| Алюминиевый поднос | Возможно искрение. Переложите продукты в посуду, предназначенную для микроволновой печи. |
| Пищевая картонная коробка с металлической ручкой | Возможно искрение. Переложите продукты в посуду, предназначенную для микроволновой печи. |
| Посуда из металла или с металлической отделкой | Металл не пропускает микроволны. Возможно искрение из-за металлической отделки. |
| Металлические жгуты | Возможно искрение и возгорание в микроволновой печи. |
| Бумажные пакеты | Возможно возгорание в микроволновой печи. |
| Пищевая пленка | Пищевая пленка может расплавиться или испачкать незащищенную жидкость внутри печи при высоких температурах. |
| Дерево | Дерево в микроволновой печи высохнет, а также может расщепиться и потрескаться. |

ЧИСТКА И УХОД

1. Перед чисткой печи выключите печь и отключите ее от электросети.
2. Содержите внутреннюю поверхность духовки чистой и сухой. Удаляйте все крошки и остатки продуктов, жирные пятна при помощи влажной тряпки. Не используйте абразивных моющих средств.
3. Удаляйте загрязнения с внешней поверхности печи мягкой салфеткой с добавлением мягких неабразивных моющих средств. Следите за тем, чтобы вода не попадала в вентиляционные отверстия печи, так как это может привести к выходу печи из строя.
4. Панель управления не должна быть влажной. Для чистки не используйте спреи и концентрированные моющие средства, так как они могут оставлять разводы и пятна.
5. Если внутри или снаружи печи образуется конденсат, удалите его мягкой салфеткой.
6. Для очистки стеклянного подноса выньте его из печи. Допускается мыть стеклянный поднос в посудомоечных машинах.
7. Регулярно производите чистку роликовой подставки и дна камеры печи во избежание сильного шума. Протрите дно печи влажной салфеткой с использованием мягких неабразивных моющих средств. Роликовую подставку вымойте в мыльной воде или посудомоечной машине. Следите за правильностью установки роликовой подставки.
8. Чтобы избавиться от неприятного запаха, поставьте в печь глубокую миску с водой, положите в воду дольку лимона, установите таймер на 5 минут, включив печь. Затем тщательно протрите камеру микроволновой печи.

ВОЗМОЖНЫЕ НЕПОЛАДКИ И СПОСОБЫ ИХ УСТРАНЕНИЯ

При возникновении неполадок, пожалуйста, ознакомьтесь с приведенной ниже информацией. Это может быть незначительная неисправность, которую Вы можете устранить сами. Если Вы не можете устранить неисправность сами, обращайтесь к квалифицированному персоналу авторизованных сервисных центров.

Если микроволновая печь не работает:

1. Убедитесь, что печь подключена к сети. Проверьте напряжение в сети.
2. Проверьте правильность установки таймера и выбора мощности. Прочтите соответствующие разделы инструкции по эксплуатации.
3. Неплотно закрыта дверца печи. Откройте дверцу и плотно закройте ее, в противном случае печь не включится.

Если после проверки микроволновая печь по-прежнему не работает, обращайтесь в авторизованные сервисные центры. Ремонт микроволновой печи должен производиться только квалифицированным персоналом сервисных центров.

Радиопомехи

Микроволновая печь может создавать радио и телевизионные помехи. В этом случае:

- протрите дверцу и уплотнительную прокладку дверцы печи
- переместите антенну радиоприемника или телевизора подальше от микроволновой печи
- убедитесь, что радио или телевизионная антенна установлена должным образом
- подключите микроволновую печь в отдельную розетку

БЕЗОПАСНАЯ УТИЛИЗАЦИЯ



Ваше устройство спроектировано и изготовлено из высококачественных материалов и компонентов, которые можно утилизировать и использовать повторно.

Если товар имеет символ с зачеркнутым мусорным ящиком на колесах, это означает, что товар соответствует Европейской директиве 2002/96/ЕС.

Ознакомьтесь с местной системой раздельного сбора электрических и электронных товаров. Соблюдайте местные правила.

Утилизируйте старые устройства отдельно от бытовых отходов. Правильная утилизация вашего товара позволит предотвратить возможные отрицательные последствия для окружающей среды и здоровья людей.

ТЕХНИЧЕСКИЕ ХАРАКТЕРИСТИКИ

Напряжение сети: ~220-240 В, 50/60 Гц

Потребляемая мощность в режиме микроволн: 1200 Вт

Выходная мощность: 700 Вт

Частота магнетрона: 2450 МГц

Объем камеры печи: 20 л

Диаметр стеклянного подноса: 245 мм

Габаритные размеры печи (ВхШхГ): 262х452х361 мм

Внутренние размеры камеры (ВхШхГ): 178х315х296 мм

ПРИМЕЧАНИЕ:

Производитель оставляет за собой право на внесение изменений в конструкцию, дизайн и комплектацию прибора без дополнительного уведомления об этих изменениях.

ИНФОРМАЦИЯ О СЕРТИФИКАТЕ СООТВЕТСТВИЯ

Товар сертифицирован.

Товар соответствует требованиям нормативных документов:

ТР ТС 004/2011 «О безопасности низковольтного оборудования»;

ТР ТС 020/2011 «Электромагнитная совместимость технических средств».

При отсутствии копии нового сертификата в коробке спрашивайте копию у продавца.

Полную информацию о сертификате соответствия вы можете получить у продавца или на сайте

www.Supra.ru.



Manufacturer: MULTIGOODS PRODUCTION LIMITED
15/F BOC GROUP LIFE ASSURANCE TOWER 136 DES
VOEUX RD CENTRAL HONG KONG. Made in China.

Изготовитель: МУЛЬТИГУДЗ ПРОДАКШН ЛИМИТЕД
адрес: КНР, Гонконг, Сентрал, Дэ Ву роуд 136, БОК
Груп Лайф Эшуаранс Тауэр, 15/Ф. Сделано в Китае.

Импортер/организация, уполномоченная на
принятие претензий на территории России:
ООО «СЕРВИС-ВИП». 144009, Московская область,
г. Электросталь, ул. Корнеева, д. 6Б, оф. 203

* Данные могут быть изменены в связи со сменой
изготовителя, продавца, производственного
филиала, импортера в РФ. В случае изменения
данных актуальная информация указывается
на дополнительной наклейке, размещенной
на упаковке изделия.

Дата производства указана на упаковке или изделии.

Срок службы изделия – 3 года.

Гарантийный срок – 1 год.

Гарантийное обслуживание осуществляется
согласно прилагаемому гарантийному талону.

Гарантийный талон и инструкция по эксплуатации
являются неотъемлемыми частями данного
изделия.

SUPRA

SUPRA.RU