

SUPRA

РУКОВОДСТВО ПО ЭКСПЛУАТАЦИИ



МИКРОВОЛНОВАЯ ПЕЧЬ

20TS42

20TB42

Уважаемый покупатель!

Благодарим Вас за приобретение микроволновой печи **SUPRA®**.

Мы рады предложить Вам изделия, разработанные и изготовленные в соответствии с высокими требованиями к качеству, функциональности и дизайну. Мы уверены, что Вы будете довольны приобретением изделия от нашей фирмы.

Перед началом эксплуатации прибора просим вас внимательно прочитать все руководство. Оно содержит важные указания по безопасности, эксплуатации микроволновой печи и по уходу за ней. Обратите особое внимание на раздел «Меры предосторожности и техника безопасности». Позаботьтесь о сохранности настоящего «Руководство пользователя» для использования в дальнейшем.

ОГЛАВЛЕНИЕ

МЕРЫ БЕЗОПАСНОСТИ И ПРЕДОСТОРОЖНОСТИ	4
КОМПЛЕКТАЦИЯ	6
УСТАНОВКА ПЕЧИ	7
УСТРОЙСТВО МИКРОВОЛНОВОЙ ПЕЧИ	7
НАСТРОЙКА МИКРОВОЛНОВОЙ ПЕЧИ	9
ПРИГОТОВЛЕНИЕ В РЕЖИМЕ МИКРОВОЛН	9
ЭКСПРЕСС-ПРИГОТОВЛЕНИЕ	10
ПОСЛЕДОВАТЕЛЬНОЕ ПРИГОТОВЛЕНИЕ ПРОДУКТА	11
РЕКОМЕНДАЦИИ ПО ПРИГОТОВЛЕНИЮ	12
РАЗМОРАЖИВАНИЕ В МИКРОВОЛНОВОЙ ПЕЧИ	12
РЕКОМЕНДАЦИИ ПО РАЗМОРАЖИВАНИЮ	13
ОТСРОЧКА СТАРТА	13
ВЫБОР ПОСУДЫ	13
ЧИСТКА И УХОД	16
ВОЗМОЖНЫЕ НЕПОЛАДКИ И СПОСОБЫ ИХ УСТРАНЕНИЯ	16
БЕЗОПАСНАЯ УТИЛИЗАЦИЯ	17
ТЕХНИЧЕСКИЕ ХАРАКТЕРИСТИКИ	17
ИНФОРМАЦИЯ О СЕРТИФИКАТЕ СООТВЕТСТВИЯ	18

МЕРЫ БЕЗОПАСНОСТИ И ПРЕДОСТОРОЖНОСТИ

Микроволновая печь предназначена только для приготовления и разогрева пищи в домашних условиях внутри помещения и должна быть использована строго по назначению. Прибор не предназначен для использования вне помещений. Запрещено использовать печь в промышленных и коммерческих целях.

При эксплуатации микроволновой печи соблюдайте следующие меры безопасности:

- Убедитесь в том, что напряжение, указанное на микроволновой печи, соответствует напряжению электросети. Рабочее напряжение указано на задней стенке микроволновой печи.
- Печь должна быть заземлена. В случае какого-либо замыкания заземление снижает риск поражения электрическим током, т.к. ток будет отведен по заземленному проводу. В данном приборе используется заземляющий сетевой провод и вилка с заземляющим контактом. Вилка подсоединяется к розетке, которая должна быть установлена и заземлена соответствующим образом. Если вы не можете подключить прибор к соответствующей розетке, обратитесь к специалисту-электрику. Не пытайтесь самостоятельно переделать вилку.
- Розетка должна находиться в непосредственной близости от печи, чтобы в случае необходимости можно было немедленно отключить печь от электросети.
- При необходимости использования сетевого удлинителя, убедитесь, что он рассчитан на потребляемую мощность прибора. Используя удлинитель, убедитесь, что заземляющий провод удлинителя надежно соединен с заземляющими контактами на обоих концах провода.
- При подключении устройства к электрической сети не используйте переходники.
- Для дополнительной защиты в цепи питания целесообразно установить устройство защитного отключения (УЗО) с номинальным током срабатывания, не превышающим 30 мА. Для правильной установки УЗО обратитесь к специалисту.

• Рекомендуется регулярно чистить вилку питания от пыли, т.к. скопление пыли может привести к возникновению конденсата и последующему возгоранию.

• Запрещается использовать неисправный прибор, в том числе с поврежденным сетевым шнуром или вилкой. Если поврежден сетевой шнур, для его замены обратитесь в авторизованный сервисный центр производителя.

• Следите за тем, чтобы электрошнур не перекручивался и не перегибался, не соприкасался с острыми предметами, углами и кромками мебели или горячими поверхностями. Не допускайте повреждения изоляции сетевого шнура.

• Не используйте печь, если дверца или защелки дверцы имеют повреждения.

• Запрещается разбирать, вносить изменения в конструкцию или пытаться чинить прибор самостоятельно. В случае возникновения неисправностей следует обращаться в авторизованные сервисные центры. Неквалифицированный ремонт снимает прибор с гарантийного обслуживания.

• Во избежание поражения электрическим током запрещается использовать устройство в местах с повышенной влажностью, вблизи источников влаги и емкостей с водой (например, в ванной, в непосредственной близости от кухонной раковины, в сырых подвальных помещениях, рядом с прудом или бассейном и т.д.).

• Запрещается работать с прибором мокрыми руками.

• Запрещается погружать сетевой шнур, вилку или само устройство в воду или другую жидкость во избежание поражения электрическим током.

• Запрещается мыть прибор водой или разбрызгивать на него воду или другие жидкости. Недопустимо попадание воды и других жидкостей внутрь корпуса печи.

• При нагревании в микроволновой печи жидкостей может произойти перегрев жидкости выше точки кипения с задержкой ее вскипания. Это означает, что внезапное бурное вскипание жидкости может произойти после того, как вы вынете емкость из печи. В результате вы можете получить ожог.

- Будьте аккуратны при вынимании посуды, так как существует опасность внезапного бурного вскипания жидкости.
- Для извлечения посуды из печи используйте толстые рукавицы.
- Не рекомендуется разогревать и готовить в микроволновой печи яйца целиком, они могут взорваться даже в конце приготовления, когда печь перестанет нагревать.
- Кожуру картофеля, яичный желток, пленку печенки, оболочку сосисок или сарделек и любые другие плотные оболочки продуктов перед приготовлением следует проткнуть вилкой.
- Запрещается использовать микроволновую печь для разогревания растительного масла и жиров, так как их температуру трудно контролировать.
- Пожалуйста, помните о том, что микроволновая печь нагревает продукты сильнее, чем сам контейнер. При извлечении контейнера из печи, помните, что пища/жидкость выделяет пар.
- Всегда следует проверять температуру готовой пищи, особенно если вы готовите ее для детей. Исходя из этого, никогда не следует употреблять пищу сразу после разогрева, ее нужно оставить на несколько минут или помешать, чтобы температура жидкости успела сбалансироваться.
- Будьте внимательны при разогреве детского питания. Перемешайте детское питание и проверьте его температуру перед кормлением ребенка.
- Продукты, содержащие жиры, например бульон, следует оставить на 30-60 секунд в печи после включения микроволновой печи. За это время температура жидкости сбалансируется, что позволит избежать вскипания при помещении в жидкость ложки.
- При приготовлении, помните, что есть продукты, которые нагреваются очень быстро, например пудинги, джем или начинка для пирога. Для разогрева или приготовления продуктов с высоким содержанием жира или сахара не используйте пластиковые контейнеры.
- Не включайте пустую печь. Это может привести к выходу печи из строя.
- Не храните воспламеняющиеся предметы в печи, например, бумагу, рецепты и т.п.
- Не используйте печь для сушки белья, бумаги или других непищевых продуктов или для стерилизации.
- Не используйте микроволновую печь без стеклянного подноса.
- Не готовьте пищу непосредственно на стеклянном подносе. Перед приготовлением продукты необходимо поместить в специальную посуду.
- Для приготовления или разогрева в печи используйте только специальную посуду для микроволновой печи согласно инструкции:
 - не используйте металлическую посуду, посуду с металлическими ручками или с металлическим ободком.
 - не используйте металлические столовые приборы.
 - не используйте столовую посуду с металлической отделкой.
 - не используйте пластиковые контейнеры с плотно закрытой крышкой.
 - не используйте эмалированную посуду.
 - не используйте бутылки с узким горлышком.
 - используйте сосуды, которые шире вверху, чем в основании.
 - используйте только специальные термометры для микроволновой печи.
- Не пытайтесь жарить продукты в микроволновой печи.
- Для предотвращения воспламенения в печи:
 - Не готовьте пищу слишком долго.
 - Удалите с посуды бумажные ручки перед тем, как поместить ее в печь.

- При нагреве в печи пищевых продуктов в посуде из легковоспламеняющихся материалов, таких как пластик или бумага, необходимо наблюдать за печью, чтобы не допустить возгорания. При нагреве напитков с помощью микроволн может иметь место последующее бурное кипение, поэтому необходимо проявлять внимание и осторожность при обращении с емкостями.

- В случае возгорания внутри печи немедленно отключите печь от электросети. При этом огонь погаснет.

ВНИМАНИЕ!

Ни в коем случае не открывайте дверцу и не используйте воду для тушения огня!

- При приготовлении пищи в микроволновой печи нахождение детей и беременных женщин на расстоянии меньше 50 см от неё нежелательно.

- Для удаления загрязнений с поверхности дверцы и внутренней поверхности печи используйте только мягкие, неабразивные моющие средства и губку или мягкую ткань.

- Регулярно производите очистку камеры печи от крошек и остатков продуктов.

- Необходимо содержать печь и уплотнительную прокладку дверцы в чистоте. Несоблюдение этого правила может привести к повреждению поверхности печи, что в свою очередь может сказаться на сроке ее эксплуатации или привести к возникновению опасной ситуации.

- Не позволяйте детям использовать печь без вашего присмотра. Не разрешайте детям играть с ней и не оставляйте маленьких детей вблизи печи без присмотра.

- Данный прибор не предназначен для использования людьми с ограниченными физическими, сенсорными или умственными возможностями (включая детей), а также людьми, не имеющими достаточных знаний и опыта работы с электронными приборами, если за ними не присматривают лица, ответственные за их безопасность.

ВНИМАНИЕ!

- При повреждении дверцы, дверных уплотнений или защелок с печью работать нельзя до тех пор, пока квалифицированный специалист не устранит неисправность.

- Из-за опасности повышенной утечки микроволнового излучения все ремонтные работы, связанные со снятием или регулировкой дверцы, а также со снятием любых крышек, должны выполняться только квалифицированным персоналом авторизованного сервисного центра.

- Жидкости или другие продукты нельзя разогревать в закрытых емкостях во избежание взрыва этих емкостей.

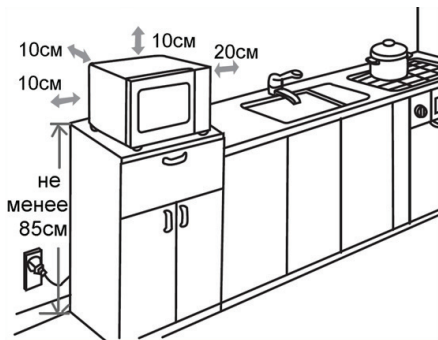
- Использование печи детьми разрешается только в том случае, если даны соответствующие и понятные им инструкции о безопасном пользовании печью и тех опасностях, которые могут возникнуть при ее неправильном пользовании. Использование печи детьми без присутствия взрослых **ЗАПРЕЩАЕТСЯ**.

КОМПЛЕКТАЦИЯ

Печь	1
Роликовая подставка	1
Стекланный поднос	1
Инструкция по эксплуатации	1
Гарантийный талон	1

УСТАНОВКА ПЕЧИ

1. Убедитесь, что микроволновая печь не повреждена. В случае обнаружения каких-либо повреждений не используйте эту печь.
2. Выньте из печи весь упаковочный материал.
3. Установите микроволновую печь на твердую горизонтальную поверхность, которая выдержит вес печи.
4. Не ставьте печь рядом с другими источниками тепла или легко воспламеняющимися предметами. Не устанавливайте печь в местах с повышенной влажностью.
5. Не ставьте на печь какие-либо предметы. Со всех сторон к ней должен быть обеспечен доступ воздуха для вентиляции.
6. Не закрывайте вентиляционные отверстия печи. Свободное расстояние от верхней, задней, правой и левой сторон печи до других предметов должно быть не менее 10 см.
7. Не снимайте ножки микроволновой печи.



Подключение питания

- Микроволновая печь должна быть заземлена. В случае какого-либо замыкания заземление снижает риск поражения электрическим током, т.к. ток может уйти по заземленному проводу. К этому прибору прилагается заземляющий провод и заземленная вилка. Вилка подсоединяется к розетке, которая должна быть установлена и заземлена соответствующим образом.

- Во избежание повреждения проводки перед подключением проконсультируйтесь со специалистом, так как необходимо учитывать максимальную потребляемую мощность печи.

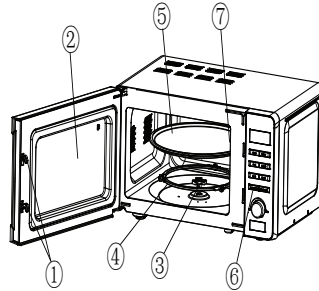
- Розетка должна находиться в непосредственной близости от печи, чтобы в случае необходимости можно было немедленно отключить печь.

ВНИМАНИЕ!

Никогда не вынимайте вилку из розетки электросети, дергая за сетевой шнур, беритесь за изолированную часть вилки.

Не опускайте шнур и вилку в воду или какую-либо жидкость.

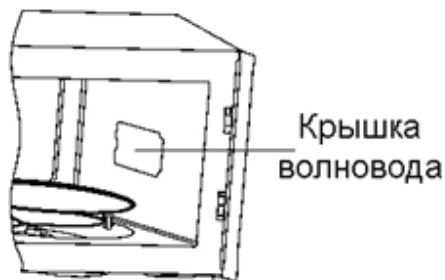
УСТРОЙСТВО МИКРОВОЛНОВОЙ ПЕЧИ



1. Зашелки дверцы
2. Смотровое окно
3. Поворотный вал
4. Роликовая подставка
5. Стеклоый поднос
6. Панель управления
7. Корпус печи



На поворотный вал устанавливается стеклянный поднос. Под стеклянный поднос устанавливается роликовая подставка, которая помогает подносу свободно вращаться. Вращение пищи во время работы печи способствует ее равномерному приготовлению.



Микроволновая печь может начать работу, только если ее дверца плотно закрыта, что предотвращает излучение микроволн наружу.

ВНИМАНИЕ:

Запрещается снимать крышку волновода. В случае повреждения крышки обратитесь в сервисный центр для ее замены.

ПАНЕЛЬ УПРАВЛЕНИЯ



МОЩНОСТЬ

Кнопка **МОЩНОСТЬ** служит для выбора уровня мощности микроволн.

ЭКСПРЕСС

Кнопка **ЭКСПРЕСС** используется для выбора времени экспресс-приготовления на максимальной мощности.

РАЗМОРАЖИВАНИЕ/ЧАСЫ

Кнопка **РАЗМОРАЖИВАНИЕ/ЧАСЫ** служит для размораживания продуктов в зависимости от их типа и веса, а также для установки времени часов и отсрочки приготовления.

АВТОПРИГОТОВЛЕНИЕ

Кнопка автоприготовление служит для приготовления некоторых видов продуктов в автоматическом режиме.

СТОП/ОТМЕНА

Кнопка **СТОП/ОТМЕНА** служит для остановки приготовления и отмены сделанных настроек.

СТАРТ/ОК

Кнопка **СТАРТ/ОК** используется для начала приготовления в соответствии с выбранными настройками, а также для подтверждения.

ВРЕМЯ/ВЕС

Регулятор ВРЕМЯ/ВЕС позволяет установить время приготовления, вес продуктов.

КНОПКА ОТКРЫВАНИЯ ДВЕРЦЫ

Для открывания дверцы нажмите на кнопку в нижней части панели управления.

БЛОКИРОВКА КНОПОК ПАНЕЛИ УПРАВЛЕНИЯ

Функция блокировки кнопок управления («защита от детей») позволяет временно заблокировать панель управления, когда вы проводите чистку прибора или чтобы дети не смогли пользоваться микроволновой печью без присмотра. При включении этой функции все кнопки становятся неактивными.

Чтобы активировать блокировку кнопок, нажмите и удерживайте кнопку СТОП/ОТМЕНА около 3 секунд.

Чтобы отключить блокировку кнопок, нажмите и удерживайте кнопку СТОП/ОТМЕНА, около 3 секунд.

ПРИМЕЧАНИЕ:

Дизайн надписей передней панели может быть изменен без предварительного уведомления.

НАСТРОЙКА МИКРОВОЛНОВОЙ ПЕЧИ

Подключение к электросети

Подключите вилку питания к электрической розетке, и индикация дисплея мигнет три раза. Затем на дисплее будет мигать двоеточие, напоминая о том, что время не установлено.

Настройка времени часов

При желании вы можете установить время часов.

1. Когда на дисплее мигает двоеточие, нажмите и удерживайте кнопку РАЗМОРАЖИВАНИЕ/ЧАСЫ в течение трех секунд.
2. После этого на дисплее отобразится индикация «01:00».
3. Поворачивая регулятор ВРЕМЯ/ВЕС установите значение часов.
4. Нажмите кнопку РАЗМОРАЖИВАНИЕ/ЧАСЫ еще раз.
5. Поворачивая регулятор ВРЕМЯ/ВЕС установите значение минут.
6. Нажмите кнопку РАЗМОРАЖИВАНИЕ/ЧАСЫ или подождите 60 секунд для подтверждения ввода времени.

ПРИГОТОВЛЕНИЕ В РЕЖИМЕ МИКРОВОЛН

Мощность микроволн устанавливается с помощью кнопки МОЩНОСТЬ. Последовательно нажимайте кнопку МОЩНОСТЬ, чтобы установить нужную мощность, на дисплее будет соответственно меняться индикация.

Индикация	Мощность	Приготовление
100P	100%мощность	Быстрое и тщательное приготовление, а также разогрев
80P	80% мощности	Обычное приготовление
60P	60% мощности	Медленное приготовление, тушение, приготовление на пару
40P	40% мощности	Приготовление напитков и супов, размораживание
20P	20% мощности	Поддержание тепла, размягчение мороженого

1. Последовательно нажимая кнопку МОЩНОСТЬ, установите нужный уровень мощности.
2. Поворачивая регулятор ВРЕМЯ/ВЕС/АВТОПРИГОТОВЛЕНИЕ, установите время приготовления.
3. Нажмите кнопку СТАРТ/ОК, чтобы начать приготовление.

Максимальное время приготовления в режиме микроволн 60 минут.

Если в процессе приготовления вам нужно перевернуть продукты или проверить их готовность, нажмите кнопку СТОП/ОТМЕНА один раз, откройте дверцу, переверните продукты. После этого закройте дверцу и нажмите кнопку СТАРТ/ОК, чтобы печь продолжила приготовление.

В режиме приготовления на максимальной мощности через некоторое время печь автоматически понижает уровень мощности, чтобы продлить срок своей службы.

ВНИМАНИЕ:

Запрещается начинать приготовление, если в камере печи нет продуктов.

Окончание приготовления

По окончании приготовления печь подает три звуковых сигнала, а на дисплее отображается индикация «End».

Откройте дверцу и достаньте продукты.

Если вы не откроете дверцу, печь будет подавать звуковые сигналы каждые три минуты, чтобы напоминать о завершении приготовления.

Если вам нужно досрочно завершить приготовление, два раза нажмите кнопку СТОП/ОТМЕНА, чтобы отменить все настройки, чтобы печь не стала работать с ними в следующий раз.

ЭКСПРЕСС-ПРИГОТОВЛЕНИЕ

Последовательно нажимайте кнопку ЭКСПРЕСС, и на дисплее будет изменяться индикация: 0:30, 1:00, 1:30 и т.д. Когда отобразится нужное время приготовления, нажмите кнопку СТАРТ/ОК, чтобы начать приготовление на максимальной мощности в течение установленного времени.

Данная функция позволяет быстро начать приготовление или разогрев на максимальной мощности.

АВТОМАТИЧЕСКИЕ ПРОГРАММЫ ПРИГОТОВЛЕНИЯ

В печь встроены программы автоматического приготовления, позволяющие быстро и просто выбрать подходящий режим приготовления в зависимости от типа и веса продуктов.

1. В режиме ожидания последовательно нажмите кнопку АВТОПРИГОТОВЛЕНИЕ, чтобы выбрать нужную программу: А.1, А.2, ..., А.8.
2. С помощью регулятора ВРЕМЯ/ВЕС установите весготавливаемого продукта.
3. Нажмите кнопку СТАРТ/ОК для начала приготовления. Автоматический режим сам выберет необходимую мощность и время приготовления блюда.

ПРИМЕЧАНИЯ:

Программы автоматического приготовления рассчитаны на продукты с температурой 20-25°C. Если они теплее или холоднее, то это требует увеличения или уменьшения времени приготовления.

Результаты приготовления в значительной степени определяются температурой, весом и формой продуктов. Если Вас не удовлетворили результаты автоматического приготовления, то в следующий раз используйте ручной режим.

Индикация	Продукты	Примечание
A.1	Попкорн	Подходит для приготовления упаковки попкорна весом до 100 г. Нажмите кнопку СТОП/ОТМЕНА, чтобы остановить приготовление, когда попкорн будет лопаться каждую 1-2 секунды.
A.2	Подогрев	Позволяет подогреть готовую пищу весом 200, 400, 600, 800, 100 г.
A.3	Напиток	Подходит для разогрева 250 мл жидкости температурой примерно 5-10°C. Используйте емкость с широким горлышком и не закрывайте ее. Различаются режимы на объем 1-2-3 чашки.
A.4	Пицца	Подходит для разогрева остывшего кусочка пиццы весом 150 г. Различаются режимы на 1 или 2 кусочка.
A.5	Картофель	Порежьте картофель на кубики со стороной 5 см. Положите кубики на большое блюдо и накройте сверху пленкой, чтобы предотвратить испарение влаги. Различаются режимы на приготовление весом 450 г и 650 г.
A.6	Овощи	Позволяет приготовить овощи весом от 100 до 500 г.
A.7	Мясо	Позволяет приготовить мясо весом от 100 до 500 г.
A.8	Рыба	Подходит для приготовления рыбы на пару. Почистите и промойте тушку. Сделайте небольшие надрезы в коже. Положите рыбу на мелкое блюдо диаметром 22-27 см, посолите, поперчите, слегка сбрызните водой или в зависимости от рецепта. Сверху накройте пленкой, чтобы предотвратить испарение воды. По окончании приготовления выдержите 2 минуты. Позволяет приготовить рыбу весом от 100 до 500 г.

ПОСЛЕДОВАТЕЛЬНОЕ ПРИГОТОВЛЕНИЕ ПРОДУКТА

Некоторые рецепты требуют готовить продукты на разной мощности. Данная модель микроволновой печи позволяет запрограммировать до четырех стадий приготовления с различной мощностью.

Например, вам нужно готовить продукты на мощности 100% в течение 3 минут, а затем на мощность 20% еще 9 минут. В этом случае вам нужно запрограммировать две стадии приготовления.

А. Приготовление на мощности 100% в течение 3 минут

1. Нажмите кнопку МОЩНОСТЬ, чтобы установить мощность 100%, на дисплее загорится индикатор «100P».
2. Поворачивая регулятор ВРЕМЯ/ВЕС, установите время приготовления «3:00».

Б. Приготовление на мощности 20% в течение 9 минут

1. Нажимайте кнопку МОЩНОСТЬ пять раз, чтобы установить мощность 20%, на дисплее загорится индикатор «20P».

2. Поворачивая регулятор ВРЕМЯ/ВЕС, установите время приготовления «9:00».

В. Начало приготовления

Нажмите кнопку СТАРТ/ОК, чтобы начать приготовление в соответствии с запрограммированной последовательностью.

РЕКОМЕНДАЦИИ ПО ПРИГОТОВЛЕНИЮ

- Тщательно распределяйте продукты. Более крупные кусочки кладите по краям блюда. Старайтесь не накладывать кусочки один на другой.
- Соблюдайте время приготовления, указанное в рецепте. Сначала устанавливайте меньшее время, указанное в рецепте, а затем при необходимости увеличивайте его. При избыточном приготовлении продукты могут начать дымиться или подгореть.
- Накрывайте продукты во время приготовления, это поможет предотвратить пересушивание продуктов и разбрызгивание внутри камеры печи, а также будет способствовать более равномерному приготовлению.
- Переворачивайте такие продукты, как курица и гамбургеры, чтобы ускорить процесс их приготовления. Большие кусочки (например, жаркое) следует переворачивать не менее одного раза.
- Перераспределяйте такие продукты, как тефтели или фрикадельки, на блюде как снизу-вверх, так и от центра блюда к краям.
- Выдерживайте продукты после приготовления в течение достаточного времени, это позволит завершиться процессу приготовления и медленно выровняться температуре пищи.
- Вы можете определить, что пища готова, по следующим признакам:

- от продуктов в любой части блюда идет пар;
- птица легко делится на части по суставам;
- при прокалывании мяса не появляется кровь;
- рыба становится непрозрачной, мясо легко отделяется от костей.

РАЗМОРАЖИВАНИЕ В МИКРОВОЛНОВОЙ ПЕЧИ

Функция размораживания позволяет автоматически установить время размораживания в зависимости от типа и веса продуктов d.1 - d.2 - d.3 согласно таблице ниже..

1. Последовательно нажимая кнопку РАЗМОРАЖИВАНИЕ/ЧАСЫ, установите тип продуктов.
2. Поворачивая регулятор ВРЕМЯ/ВЕС, установите вес продуктов.
3. Нажмите кнопку СТАРТ/ОК, чтобы начать размораживание.
4. В середине процесса размораживания печь подаст два звуковых сигнала, напоминая о необходимости перевернуть продукты. Откройте дверцу, переверните продукты, накройте разогревшиеся части продуктов и закройте дверцу.
5. Нажмите кнопку СТАРТ/ОК, чтобы продолжить размораживание.
6. По окончании размораживания печь подает три звуковых сигнала, а на дисплее отображается индикация «End».

Индикатор	Тип продуктов	Вес
d.1	Мясо	0,1-2,0 кг
d.2	Птица	0,2-3,0 кг
d.3	Рыба, морепродукты	0,1-0,9 кг

РЕКОМЕНДАЦИИ ПО РАЗМОРАЖИВАНИЮ

Микроволны во время размораживания проникают на глубину 4 см. Чтобы обеспечить равномерное размораживание, регулярно переворачивайте большие куски продукта. Если вес размораживаемых продуктов превышает 500 г, то необходимо переворачивать их как минимум 2 раза.

Обычно процесс размораживания занимает больше времени, чем процесс приготовления того же продукта.

Процесс размораживания можно считать законченным, если продукт поддается резке ножом.

Размороженные продукты следует как можно быстрее приготовить. Не рекомендуется снова замораживать ранее размороженные продукты.

ОТСРОЧКА СТАРТА

Если вам не нужно начинать приготовление немедленно, вы можете установить отсрочку начала приготовления.

Отсрочку старта можно установить, только если установлено время часов.

Например, сейчас 12:30, вам нужно, чтобы печь автоматически начала приготовление в режиме микроволн на мощности 100% в течение 9 минут 30 секунд в 14:20.

А. Настройка часов

Если правильное время было установлено ранее, пропустите эти шаги.

1. Когда на дисплее мигает двоеточие, нажмите и удерживайте кнопку РАЗМОРАЖИВАНИЕ/ЧАСЫ в течение трех секунд.
2. После этого на дисплее отобразится индикация «01:00».
3. Поворачивая регулятор ВРЕМЯ/ВЕС установите значение часов.
4. Нажмите кнопку РАЗМОРАЖИВАНИЕ/ЧАСЫ еще раз.
5. Поворачивая регулятор ВРЕМЯ/ВЕС установите значение минут.

6. Нажмите кнопку РАЗМОРАЖИВАНИЕ/ЧАСЫ или подождите 60 секунд, чтобы индикация стабилизировалась.

Б. Настройка программы приготовления

1. Нажмите кнопку МОЩНОСТЬ, чтобы установить 100% мощность, при этом на дисплее отобразится индикатор 100P.
2. Поворачивая регулятор ВРЕМЯ/ВЕС, установите время приготовления «9:30».

В. Настройка отсрочки старта

1. Нажмите и удерживайте кнопку РАЗМОРАЖИВАНИЕ/ЧАСЫ, чтобы перейти в режим настройки времени начала приготовления.
2. Поворачивая регулятор ВРЕМЯ/ВЕС, установите 14 часов.
3. Нажмите кнопку РАЗМОРАЖИВАНИЕ/ЧАСЫ.
4. Поворачивая регулятор ВРЕМЯ/ВЕС, установите 20 минут.
5. Чтобы узнать установленное время начала приготовления, нажмите кнопку РАЗМОРАЖИВАНИЕ/ЧАСЫ.

ВЫБОР ПОСУДЫ

Изучите рекомендации «Материалы, рекомендованные для использования в микроволновой печи». Не используйте столовую посуду с металлической отделкой. Если вы сомневаетесь в правильности выбора посуды, вы можете воспользоваться следующим тестом.

Тест:

1. Наполните тестируемую емкость одним стаканом холодной воды (250 мл) и поставьте ее в микроволновую печь.
2. Включите режим приготовления на полную мощность на 30 секунд.
3. Осторожно дотроньтесь до посуды. Если посуда стала теплой, не используйте ее для приготовления в микроволновой печи.
4. Не включайте режим приготовления на более чем 30 секунд.

МАТЕРИАЛЫ, РЕКОМЕНДОВАННЫЕ ДЛЯ ИСПОЛЬЗОВАНИЯ В МИКРОВОЛНОВОЙ ПЕЧИ

Посуда	Примечания
Алюминиевая фольга	Только для защиты. Используйте для оборачивания маленьких кусочков мяса или птицы, чтобы предотвратить перегрев. Возможно искрение при близком соприкосновении фольги к стенкам печи. Расстояние от стенок печи до фольги должно быть не менее 2,5 см.
Блюда с глазурью	Следуйте рекомендациям производителя
Столовая посуда	Используйте посуду, предназначенную для микроволновой печи. Следуйте рекомендациям производителя. Не используйте посуду с трещинами и сколами.
Стекланные банки	Всегда снимайте крышку. Используйте только для несильного разогрева продуктов. Большинство банок не являются термостойкими, поэтому могут разбиться.
Стекланная тара	Используйте только термостойкую стекланную посуду. Убедитесь, что на посуде отсутствует металлическая отделка. Не используйте посуду с трещинами и сколами.
Пакеты для приготовления в микроволновой печи	Следуйте рекомендациям производителя. Не закрывайте металлическими зажимами. Сделайте в пакете прорезь для выхода пара.
Бумажные тарелки и чашки	Используйте только для непродолжительного приготовления/разогрева. Во время приготовления не оставляйте посуду без присмотра.
Бумажные полотенца	Накрывайте продукты бумажными полотенцами при перегреве и для впитывания жира. Используйте только для непродолжительного приготовления и под присмотром.
Пергаментная бумага	Используется для предотвращения разбрызгивания и прохождения пара.
Пластик	Используйте только предназначенный для микроволновых печей. Следуйте рекомендациям производителя. На пластике должна быть надпись «Microwave safe». Продукты в мягком пластике становятся горячими. Пластиковые бутылки или плотно закрытые пластиковые пакеты следует надрезать, проколоть или сделать отверстие непосредственно перед упаковыванием.
Пластиковая упаковка	Используйте только предназначенную для микроволновых печей. Накрывайте продукты во время приготовления для предотвращения пересушивания.

Посуда	Примечания
Термометры	Используйте только предназначенные для микроволновых печей (термометры для мяса и сладостей).
Вощёная бумага	Предотвращает разбрызгивание и пересушивание.

МАТЕРИАЛЫ, НЕ РЕКОМЕНДОВАННЫЕ ДЛЯ ИСПОЛЬЗОВАНИЯ В МИКРОВОЛНОВОЙ ПЕЧИ

Посуда	Примечания
Алюминиевый поднос	Возможно искрение. Переложите продукты в посуду, предназначенную для микроволновой печи.
Пищевая картонная коробка с металлической ручкой	Возможно искрение. Переложите продукты в посуду, предназначенную для микроволновой печи.
Посуда из металла или с металлической отделкой	Металл не пропускает микроволны. Возможно искрение из-за металлической отделки.
Металлические жгуты	Возможно искрение и возгорание в микроволновой печи.
Бумажные пакеты	Возможно возгорание в микроволновой печи.
Пищевая пленка	Пищевая пленка может расплавиться или испачкать продукты или посуду внутри печи при высоких температурах.
Дерево	Дерево в микроволновой печи высохнет, а также может расщепиться и потрескаться.

ЧИСТКА И УХОД

- Перед чисткой печи выключите печь и отключите ее от электросети.
- Содержите внутреннюю поверхность печи чистой и сухой. Удаляйте все крошки и остатки продуктов, жирные пятна при помощи влажной тряпки. Не используйте абразивных моющих средств.
- Удаляйте загрязнения с внешней поверхности печи мягкой салфеткой с добавлением мягких неабразивных моющих средств. Следите за тем, чтобы вода не попадала в вентиляционные отверстия печи, так как это может привести к выходу печи из строя.
- Панель управления не должна быть влажной. Для чистки не используйте спреи и концентрированные моющие средства, так как они могут оставлять разводы и пятна.
- Если внутри или снаружи печи образуется конденсат, удалите его мягкой салфеткой.
- Для очистки стеклянного подноса выньте его из печи. Допускается мыть стеклянный поднос в посудомоечных машинах.
- Регулярно производите чистку роликовой подставки и дна камеры печи во избежание сильного шума. Протрите дно печи влажной салфеткой с использованием мягких неабразивных моющих средств. Роликовую подставку вымойте в мыльной воде или посудомоечной машине. Следите за правильностью установки роликовой подставки.
- Чтобы избавиться от неприятного запаха, поставьте в печь глубокую миску с водой, положите в воду дольку лимона, установите таймер на 5 минут, включив печь. Затем тщательно протрите камеру микроволновой печи.

ВОЗМОЖНЫЕ НЕПОЛАДКИ И СПОСОБЫ ИХ УСТРАНЕНИЯ

При возникновении неполадок, пожалуйста, ознакомьтесь с приведенной ниже информацией. Это может быть незначительная неисправность, которую Вы можете устранить сами. Если Вы не можете устранить неисправность сами, обращайтесь к квалифицированному персоналу авторизованных сервисных центров.

Если микроволновая печь не работает:

1. Убедитесь, что печь подключена к сети. Проверьте напряжение в сети.
2. Проверьте правильность установки таймера и выбора мощности. Прочтите соответствующие разделы инструкции по эксплуатации.
3. Неплотно закрыта дверца печи. Откройте дверцу и плотно закройте ее, в противном случае печь не включится.

Если после проверки микроволновая печь по-прежнему не работает, обращайтесь в авторизованные сервисные центры. Ремонт микроволновой печи должен производиться только квалифицированным персоналом сервисных центров.

Радиопомехи

Микроволновая печь может создавать радио и телевизионные помехи. В этом случае:

- протрите дверцу и уплотнительную прокладку дверцы печи
- переместите антенну радиоприемника или телевизора подальше от микроволновой печи
- убедитесь, что радио или телевизионная антенна установлена должным образом
- подключите микроволновую печь в отдельную розетку

БЕЗОПАСНАЯ УТИЛИЗАЦИЯ



Ваше устройство спроектировано и изготовлено из высококачественных материалов и компонентов, которые можно утилизировать и использовать повторно.

Если товар имеет символ с зачеркнутым мусорным контейнером на колесах, это означает, что товар соответствует Европейской директиве 2002/96/ЕС.

Ознакомьтесь с местной системой раздельного сбора электрических и электронных товаров. Соблюдайте местные правила.

Утилизируйте старые устройства отдельно от бытовых отходов. Правильная утилизация вашего товара позволит предотвратить возможные отрицательные последствия для окружающей среды и человеческого здоровья.

ТЕХНИЧЕСКИЕ ХАРАКТЕРИСТИКИ

Напряжение сети: : ~220-240 В, 50 Гц

Потребляемая мощность: 1150 Вт

Выходная мощность: 700 Вт

Частота магнетрона: 2450 МГц

Объем камеры печи: 20 л

Габаритные размеры упаковки (ВхШхГ):
482х386х294 мм

Габаритные размеры печи (ВхШхГ):
256х451х338 мм

Диаметр стеклянного подноса: 245 мм

ПРИМЕЧАНИЕ:

Производитель оставляет за собой право на внесение изменений в конструкцию, дизайн и комплектацию прибора без дополнительного уведомления об этих изменениях

ИНФОРМАЦИЯ О СЕРТИФИКАТЕ СООТВЕТСТВИЯ

Товар сертифицирован.

Товар соответствует требованиям нормативных документов:

ТР ТС 004/2011 «О безопасности низковольтного оборудования»;

ТР ТС 020/2011 «Электромагнитная совместимость технических средств».

При отсутствии копии нового сертификата в коробке спрашивайте копию у продавца.

Полную информацию о сертификате соответствия вы можете получить у продавца или на сайте

www.Supra.ru.

EAC

Изготовитель: ТОП ТЕХНОЛОДЖИ ПРОДАКШН ЛИМИТЕД, адрес: КНР, Гонконг, Норт Пойнт, Хо Кингз Роуд, 338, Ту Чайначем Эксчейндж скуэр, 20/Ф, 2006-8. Сделано в Китае.

Manufacturer: Top Technology Production Limited
Adress: 2006-8, 20/F., Two Chinachem Exchange Square,
338 King's Road, North Point, Hong Kong . Made in
China.

Импортер/организация, уполномоченная на принятие претензий на территории России:

ООО «СЕРВИС-ВИП». 144009, Московская область, г. Электросталь, ул. Корнеева, д. 6Б, оф. 203

* Данные могут быть изменены в связи со сменой изготовителя, продавца, производственного филиала, импортера в РФ. В случае изменения данных актуальная информация указывается на дополнительной наклейке, размещенной на упаковке изделия.

Дата производства указана на упаковке или изделии.

Срок службы изделия – 3 года.

Гарантийный срок – 1 год.

Гарантийное обслуживание осуществляется согласно прилагаемому гарантийному талону.

Гарантийный талон и инструкция по эксплуатации являются неотъемлемыми частями данного изделия.

SUPRA

SUPRA.RU